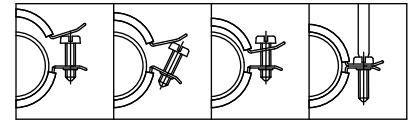


# BISMAT<sup>®</sup> 2000 'S'

(A 05 32)

voor stoomleiding 15 - 63 mm

M8/10



## Voordelen en kenmerken

- éénschroefsbeugel
- met BISMAT<sup>®</sup> Snelsluiting
- beugel eenvoudig met één hand te sluiten
- materiaal: staal
- elektrolytisch verzinkt
- geluiddempende inlage van siliconenrubber, roodbruin, hittebestendig tot 210 °C
- inlage verouderingsbestendig
- geluidsisulerende inlage volgens DIN 4109
- getest op brandveiligheid



RAL-GZ 655/B  
Cert.Nr. 2010-22

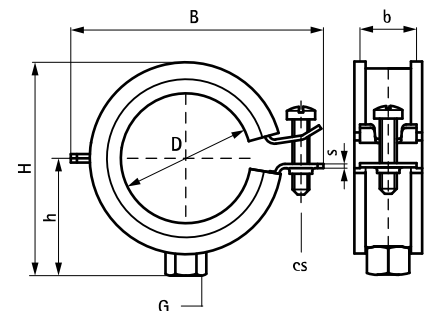


RAL-GZ 656  
Cert.Nr. 2011-11

| Art.nr. | D<br>(mm) | D<br>(°) | DN | G     | B<br>(mm) | H<br>(mm) | h<br>(mm) | b x s<br>(mm) | cs | F <sub>a,z</sub><br>(N) | RAL              | VPE 1 |
|---------|-----------|----------|----|-------|-----------|-----------|-----------|---------------|----|-------------------------|------------------|-------|
| 3404018 | 15 - 18   | 3/8      | 10 | M8/10 | 48        | 44,0      | 30        | 20 x 1,00     | M6 | 600                     | RAL <sup>2</sup> | 50    |
| 3404023 | 20 - 23   | 1/2      | 15 | M8/10 | 55        | 47,0      | 31        | 20 x 1,00     | M6 | 600                     | RAL <sup>2</sup> | 50    |
| 3404028 | 25 - 28   | 3/4      | 20 | M8/10 | 60        | 52,0      | 34        | 20 x 1,00     | M6 | 600                     | RAL <sup>2</sup> | 50    |
| 3404035 | 31 - 35   | 1        | 25 | M8/10 | 67        | 59,0      | 38        | 20 x 1,00     | M6 | 600                     | RAL <sup>2</sup> | 50    |
| 3404043 | 40 - 43   | 1 1/4    | 32 | M8/10 | 75        | 68,0      | 42        | 20 x 1,25     | M6 | 800                     | RAL <sup>2</sup> | 50    |
| 3404053 | 48 - 53   | 1 1/2    | 40 | M8/10 | 85        | 74,0      | 45        | 20 x 1,25     | M6 | 800                     | RAL <sup>2</sup> | 50    |
| 3404063 | 57 - 63   | 2        | 50 | M8/10 | 94        | 86,0      | 51        | 20 x 1,25     | M6 | 800                     | RAL <sup>2</sup> | 50    |

RAL<sup>2</sup> = getest, gecertificeerd en gecontroleerd door een externe partij volgens RAL-GZ 655/B en RAL-GZ 656.

Voor gedetailleerde technische informatie betreffende onze RAL gemarkeerde producten verwijzen wij naar onze RAL datasheet in onze webcatalogus.



## Complementair

Walraven RapidRail<sup>®</sup> Bevestigingssysteem  
Walraven Bevestigingsaccessoires  
Walraven Bevestigingsmaterialen