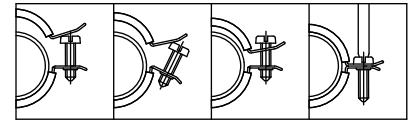


BISMAT[®] 2000 'S'

(A 05 32)

voor stoomleiding 15 - 63 mm

M8/10



Voordelen en kenmerken

- éénschroefsbeugel
- met BISMAT[®] Snelsluiting
- beugel eenvoudig met één hand te sluiten
- materiaal: staal
- elektrolytisch verzinkt
- geluiddempende inlage van siliconenrubber, roodbruin, hittebestendig tot 200 °C
- inlage verouderingsbestendig
- geluidsisulerende inlage volgens DIN 4109
- getest op brandveiligheid



RAL-GZ 655/B
Cert.Nr. 2010-22

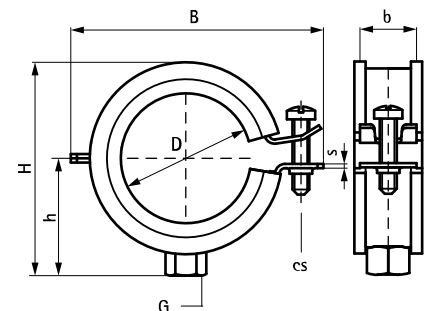


RAL-GZ 656
Cert.Nr. 2011-11

Art.nr.	D (mm)	D (°)	DN	G	B (mm)	H (mm)	h (mm)	b x s (mm)	cs	F _{a,z} (N)	RAL	VPE 1
3404018	15 - 18	3/8	10	M8/10	48	44,0	30	20 x 1,00	M6	600	RAL ²	50
3404023	20 - 23	1/2	15	M8/10	55	47,0	31	20 x 1,00	M6	600	RAL ²	50
3404028	25 - 28	3/4	20	M8/10	60	52,0	34	20 x 1,00	M6	600	RAL ²	50
3404035	31 - 35	1	25	M8/10	67	59,0	38	20 x 1,00	M6	600	RAL ²	50
3404043	40 - 43	1 1/4	32	M8/10	75	68,0	42	20 x 1,25	M6	800	RAL ²	50
3404053	48 - 53	1 1/2	40	M8/10	85	74,0	45	20 x 1,25	M6	800	RAL ²	50
3404063	57 - 63	2	50	M8/10	94	86,0	51	20 x 1,25	M6	800	RAL ²	50

RAL² = getest, gecertificeerd en gecontroleerd door een externe partij volgens RAL-GZ 655/B en RAL-GZ 656.

Voor gedetailleerde technische informatie betreffende onze RAL gemarkeerde producten verwijzen wij naar onze RAL datasheet in onze webcatalogus.



Complementair

- BIS RapidRail[®] Bevestigingssysteem
- BIS Bevestigingsaccessoires
- BIS Bevestigingsmaterialen