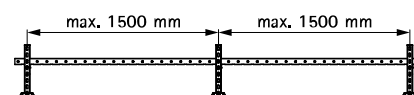
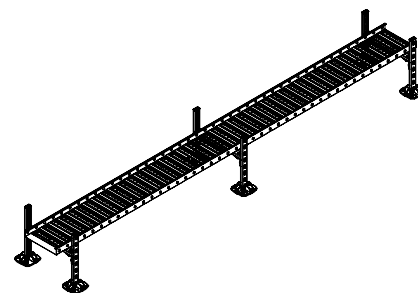
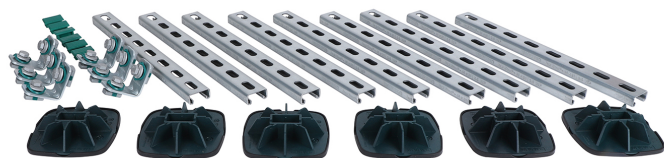


BIS Yeti[®] 130 Kabelgoot Set (BUP1000)

(10454)

voor installatie van kabelgoten op daken



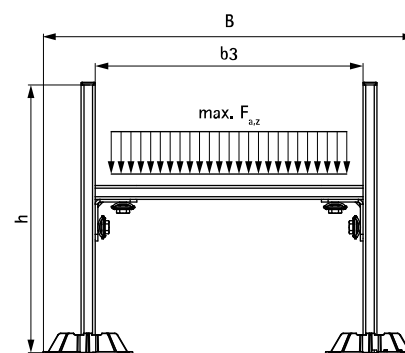
Voordelen en kenmerken

- complete set voor installatie van kabelgoten op daken
- flexibele en kosteneffectieve oplossing
- ook te gebruiken voor buizen of kleine luchtkanalen
- met anti-slip trillingdempermat
- voorgedefinieerd draagvermogen: berekening niet nodig
- gietvormen gemaakt van WPC, een mix van gerecycled kunststof en houtvezels
- plastic onderdelen zijn gemaakt van 100% gerecycled materiaal
- bestand tegen UV en chemicaliën
- oppervlaktebescherming:
 - product maakt deel uit van het BIS UltraProtect[®] 1000 systeem
 - geschikt voor binnen- en buitentoeepassingen
 - doorstaat min. 1.000 uur zoutsproeitest (max. 5% rood roest) volgens ISO 9227
- geluidsisolerend
- Part No. 67685534 consisting of:
 - 6 x BIS Yeti[®] 130 including non-slip anti-vibration mat (made of rubber)
 - 9 x 0.4 m BIS RapidStrut[®] Fixing Rail 41x21 (BUP1000), cut to length and deburred
 - 6 x BIS RapidStrut[®] 90° Connector, pre-assembled ready to use
 - 6 x BIS RapidStrut[®] Endcaps



Art.nr.	Model	B (mm)	b3 (mm)	h (mm)	F _{a,z} (N)	VPE 1
67685534	BIS Yeti [®] 130 Cable Tray Set 400	551	400	400	1.500	1

Maximale belasting (F_{a,z}) is afhankelijk van de belastbaarheid van de trapeziumvormige dakplaat. Voor montage moet de belastbaarheid bevestigd worden door een bouwkundig constructeur. Als wijzigingen aan de montage eigenschappen nodig zijn neem dan contact op met Walraven technical support.



Complementair

- BIS Strut T-vormige Wandplaat (BUP1000)
- BIS RapidStrut[®] Montagerail (BUP1000)
- BIS Strut Verbinder 90° (BUP1000)