

BIS Muurplaat CO₂-gelast

(K 15 12)

bevestiging aan wand of plafond



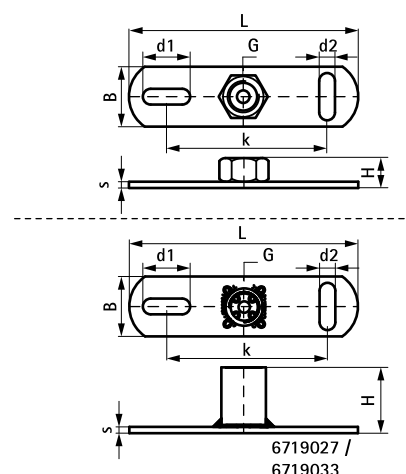
6719016

6719027

Voordelen en kenmerken

- bevestigingen aan wand, plafond of vloer ■ elektrolytisch verzinkt (trek- en buigbelasting toegestaan)
- gaten in de wandplaat zijn uitgevoerd als sleufgat onder 90° t.o.v. elkaar voor vergroting van het montagegemak
- met CO₂-gelaste aansluitmoer
- materiaal: staal

Art.nr.	G	L	B	H	s	d1	d2	k	F _{a,z} (N)	VPE 1
			(mm)	(mm)	(mm)	(mm)	(mm)	(mm)		
6719012	M12	145 mm	38	16,5	4	30 x 11	25 x 11	100	6.000	50
6719016	M16	145 mm	38	19,5	4	30 x 11	25 x 11	100	6.000	50
6719021	G½"	145 mm	38	21,5	4	30 x 11	25 x 11	100	4.000	50
6719027	G¾"	145 mm	38	26,5	4	30 x 11	25 x 11	100	5.000	50
6719033	G1"	145 mm	38	26,5	4	30 x 11	25 x 11	100	5.500	50



Complementair

Walraven Draadeind
Walraven Draadbuis