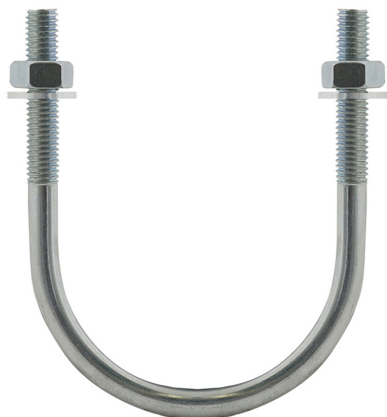


BIS U-beugel

voor stalen buis 26,9 - 168,3 mm

(B 10 25)

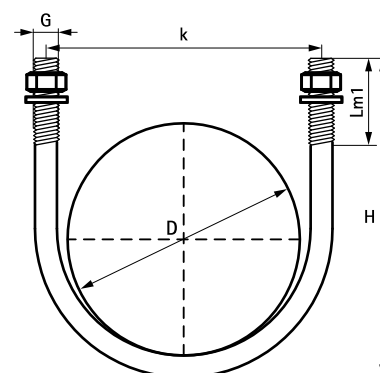


Voordelen en kenmerken

- U-beugel met schroefdraad
- inclusief moeren en ringen
- materiaal: staal
- elektrolytisch verzinkt

Art.nr.	D (mm)	D (")	DN	G	H (mm)	Lm1 (mm)	k (mm)	VPE 1
2084306027	26,9	3/4	20	M6	63	30	35	50
2084306034	33,7	1	25	M6	71	30	42	50
2084308027	26,9	3/4	20	M8	63	30	35	100
2084308034	33,7	1	25	M8	71	30	42	100
2084308042	42,4	1 1/4	32	M8	79	30	51	100
2084308049	48,3	1 1/2	40	M8	80	30	57	100
2084308060	60,3	2	50	M8	92	30	69	25
2084308076	76,1	2 1/2	65	M8	108	30	85	25
2084310090	88,9	3	80	M10	131	40	99	25
2084310114	114,3	4	100	M10	167	50	127	25
2084314168	168,3	6	150	M14	219	50	180	10

Ook leverbaar in roestvast staal.



Alternatief

- BIS RVS U-beugel
- BIS U-beugel (Lang)