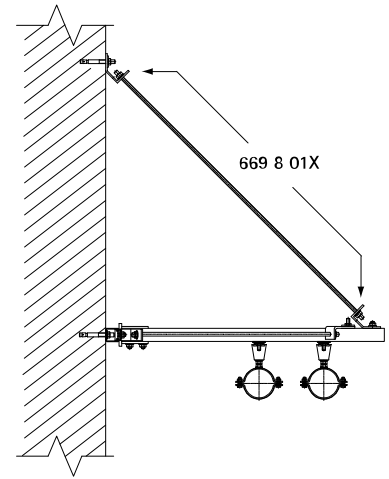


# BIS Draadstangsteun

(E 05 60)



## Voordelen en kenmerken

- voor het verstevigen van railconstructies met behulp van draadstangen
- ook geschikt voor het schoren van wandconsoles
- materiaal: staal 1.0332
- elektrolytisch verzinkt

Art.nr.	L1 (mm)	L2 (mm)	L3 (mm)	B (mm)	s (mm)	d1 (mm)	d2 (mm)	a (°)	a2 (°)	F <sub>a,z</sub> (N)	VPE 1
669 8 015	40	42	42	35	6,0	Ø 18,0	Ø 13,0	90	45	1.500	25 *

Max. toegestane belasting (F<sub>a,z</sub>) onder een hoek van max. 45°.  
 \* = uitlopend product.

