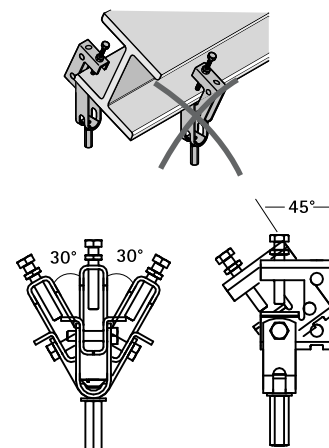
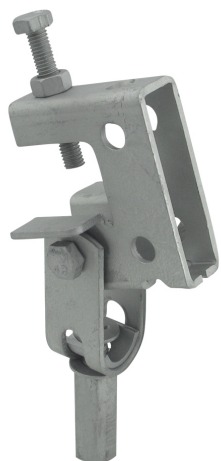


BIS Scharnierbalkklem Model E

(K 20 25)

voor flens t/m 24 mm



Voordelen en kenmerken

- multidirectionele balkklem
- voor bevestiging van lichtere elementen aan schuine spanten zonder lassen of boren
- tot en met flensdikte 24 mm
- draait 30° zijdelings, 45° voorwaarts
- materiaal: staal
- oppervlaktebehandeling: Dacromet

Art.nr.	A (mm)	G	VPE 1
6076000	≤24	M10	10

