

BIS Sleufgatbout

(K 45 50)

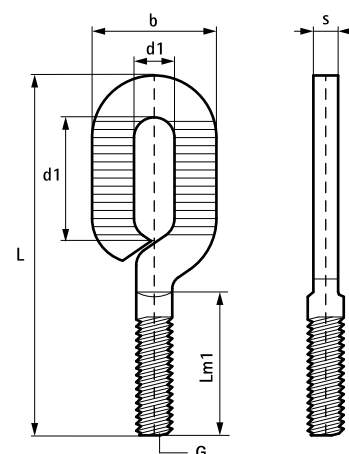


Voordelen en kenmerken

■ materiaal: staal

■ elektrolytisch verzinkt

Art.nr.	G	L	b x s (mm)	d1 (mm)	Lm1 (mm)	F _{a,z} (N)	VPE 1
6813830	M8	80 mm	27 x 5,5	26 x 9,0	30	1.800	100



Complementair

WDI1 Inslaganker
 WDI1L Inslaganker met kraag
 WDI1 Inslaganker RVS

Complementair

WBA Messing Inslaganker
 WDI1 Zetgereedschap
 BIS Messing Ankerplug