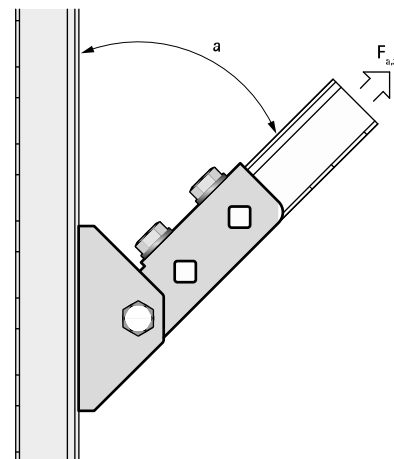
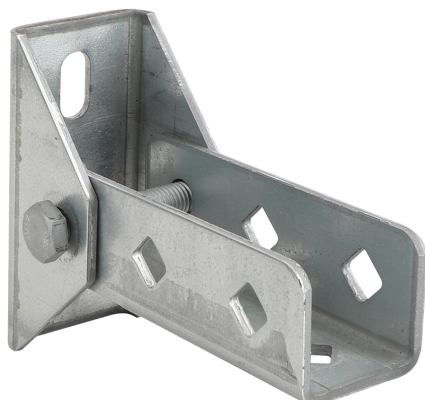


# BIS Strut Wandplaat Scharnierend (BUP1000)

(H 12 25)

bevestiging aan de wand



## Voordelen en kenmerken

- muurplaat met scharnierend U-profiel
- voor wandbevestiging van rail
- de rail kan naar keuze met de sleuf naar onderen of naar opzij gemonteerd worden
- ook te gebruiken als versterking in constructies van Strut 41x41
- materiaal: staal 1.0332
- oppervlaktebescherming:
  - product maakt deel uit van het BIS UltraProtect® 1000 systeem
  - geschikt voor binnen- en buitentoepassingen
  - doorstaat min. 1.000 uur zoutspoeitest (max. 5% rood roest) volgens ISO 9227

Art.nr.	L	B	H	b	s	d1	d2	S	k	k1	Voor rail	F <sub>a,z</sub>	VPE 1
		(mm)	(mm)	(mm)	(mm)	(mm)	(mm)	(mm)	(mm)	(mm)		(N)	
66588814	120 mm	83	157	59	4,0	25x12,2	13,8	42	71	50	Strut	2.500	10 *

Max. toegestane belasting (F<sub>a,z</sub>) onder een hoek van max. 45°.  
 \* Tested with rail 41x41x2.5 with throughbolts. More details can be found on the Technical Datasheet.

