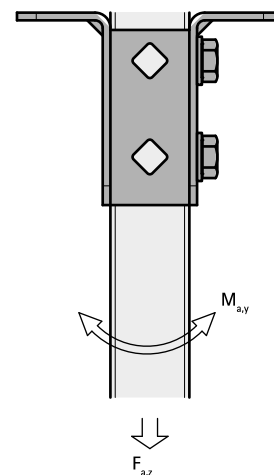


BIS Strut T-vormige Wandplaat (BUP1000)

(H 12 12)

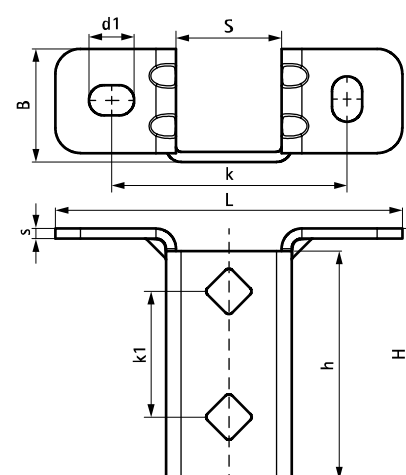


Voordelen en kenmerken

- zeer flexibele wandplaat voor Strut rails
- open zijde van het rail kan naar alle kanten worden gedraaid
- extra veiligheid door versterkte verbuiging
- gatenpatroon is aangepast aan het gatenpatroon van de Strut rails
- materiaal: staal 1.0242 (S250GD) + ZM310 MAC
- oppervlaktebescherming:
 - product maakt deel uit van het BIS UltraProtect® 1000 systeem
 - geschikt voor binnen- en buitentoepassingen
 - doorstaat min. 1.000 uur zoutsproeitest (max. 5% rood roest) volgens ISO 9227

| Art.nr. | L | B | H | h | s | d1 | S | k | k1 | F _{a,z} | F _{a,z 2} | M _{a,y} | VPE 1 |
|----------|--------|------|------|------|------|---------|------|------|------|------------------|--------------------|------------------|-------|
| | | (mm) | (mm) | (mm) | (mm) | (mm) | (mm) | (mm) | (mm) | (N) | (N) | (Nm) | |
| 66588361 | 138 mm | 45 | 100 | 91 | 4,0 | 18 x 12 | 42 | 95 | 50 | 3.636 | 3.636 | 164,0 | 10 |

F_{a,z}: max. toegestane belasting in combinatie met 2 schuifmoeren M10, vastgedraaid met 40 Nm.
F_{a,z 2}: max. toegestane belasting in combinatie met 2 doorsteekankers M10, vastgedraaid met 40 Nm.
M_{a,y}: max. moment in combinatie met 2 doorsteekankers M10, vastgedraaid met 40 Nm.



Complementair

- BIS RapidStrut® Montagerail (BUP1000)
- BIS RapidStrut® Vleugelschuifmoer (BUP1000)
- BIS Onderlegging - Vlak (BUP1000)

Complementair

- BIS Zeskantapbout (BUP1000)
- WTB1 Doorsteekanker
- WCS1H Betonschroef

Alternatief

- BIS RapidStrut® Wandplaat G2 (BUP1000)
- BIS Strut Wandplaat (BUP1000)