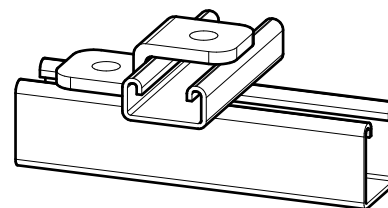


BIS Strut RVS Railverbinder (Z-vormig)

(M 60 23)

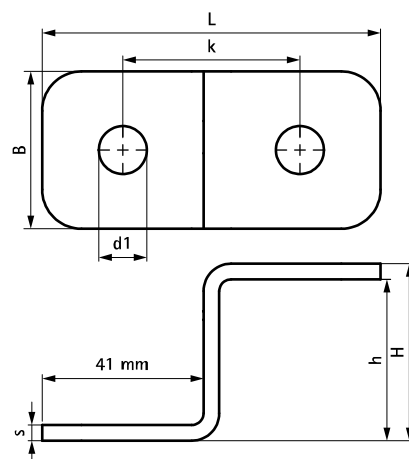
constructies met Strut-rail



Voordelen en kenmerken

- om Strut rails te verbinden aan muur of plafond
- verbinder voor het maken van Z-verbindingen tussen Strut rails
- kan ook gebruikt worden voor het bevestigen van draadstangen aan het plafond om de hoogte te kunnen verstellen na het installeren van de beugel/buis
- gebruiksvriendelijk door afgeronde randen
- materiaal: RVS 1.4404 (A4) - EN 10088, AISI 316L

Art.nr.	L	B	H	h	s	d1	k	Voor rail	VPE 1
		(mm)	(mm)	(mm)	(mm)	(mm)	(mm)		
66587504	86 mm	40	45	41	4,0	Ø 12,2	-	Strut 41x41	50



Complementair

Walraven RapidStrut® RVS Montagerail
Walraven RapidStrut® RVS
Vleugelschuifmoer
BIS RVS Zeskanttapbout

Complementair

BIS Strut RVS Onderlegging (Vlak)