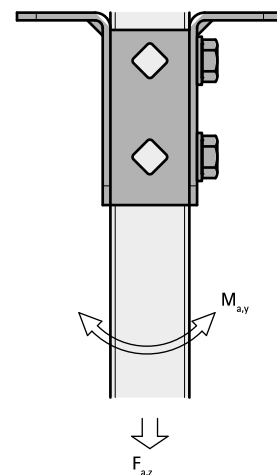


BIS Strut RVS Wandplaat (T-vormig)

(M 53 10)

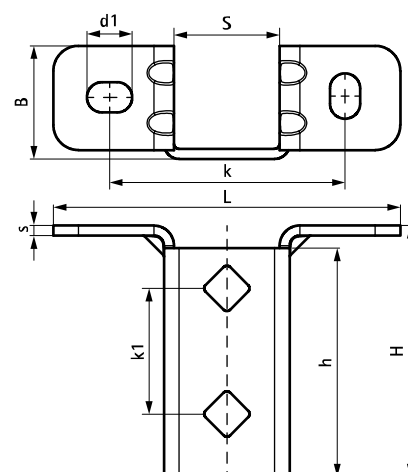


Voordelen en kenmerken

- zeer flexibele wandplaat voor Strut rails
- open zijde van het rail kan naar alle kanten worden gedraaid
- extra veiligheid door versterkte verbuiging
- gatenpatroon is aangepast aan het gatenpatroon van de Strut rails
- materiaal: RVS 1.4404 (A4) - EN 10088, AISI 316L

Art.nr.	L	B	H	h	s	d1	S	k	k1	F _{a,z}	F _{a,z 2}	M _{a,y}	VPE 1
		(mm)	(mm)	(mm)	(mm)	(mm)	(mm)	(mm)	(mm)	(N)	(N)	(Nm)	
66587361	138 mm	45	100	91	4,0	18 x 12	42	95	50	3.636	3.636	164,0	10

F_{a,z}: max. toegestane belasting in combinatie met 2 schuifmoeren M10, vastgedraaid met 40 Nm.
F_{a,z 2}: max. toegestane belasting in combinatie met 2 doorsteekankers M10, vastgedraaid met 40 Nm.
M_{a,y}: max. moment in combinatie met 2 doorsteekankers M10, vastgedraaid met 40 Nm.



Complementair

Walraven RapidStrut® RVS Montagerail
 Walraven RapidStrut® RVS Montagerail
 Dubbel
 WT B1 Doorsteekanker RVS

Complementair

WD11 Inslaganker RVS
 Walraven RapidStrut® RVS
 Vleugelschuifmoer