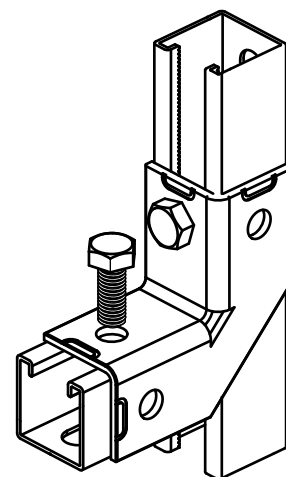


BIS Strut RVS Verbinder 90° / 2D

(M 60 110)

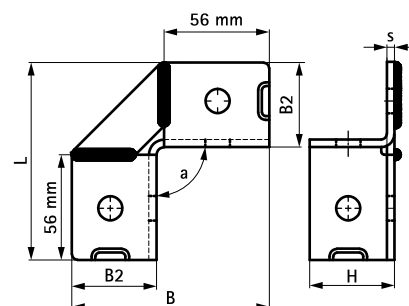
constructies met Strut-rail



Voordelen en kenmerken

- flexibele verbinder staat verschillende railposities toe
- sterke verbinding doordat het rail wordt omsloten
- materiaal: roestvast staal 1.4401 (AISI 316)

Art.nr.	d (mm)	Model	L	B	B2	H	s	k	a	Voor rail	VPE 1
66597914	13 mm	2+2 / 90	105 mm	105	45	45	4,0	-	90	Strut	10



Complementair

- BIS RapidStrut® RVS Montagerail
- BIS RapidStrut® RVS Montagerail Dubbel
- BIS RapidStrut® RVS Vleugelschuifmoer