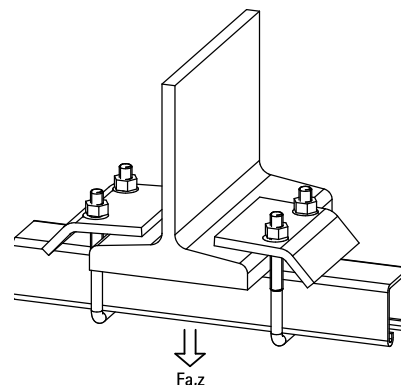


BIS Strut RVS Balkklem

voor het bevestigen van Strut Rail aan stalen balken

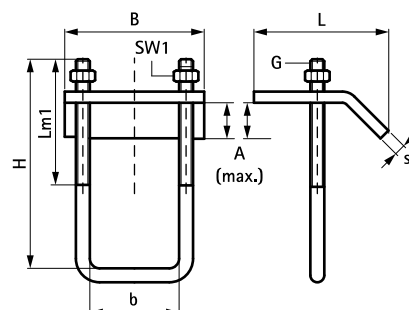
(M 62 16)



Voordelen en kenmerken

- voor een degelijke bevestiging onder spanten zonder boren of lassen
- per bevestigingspunt steeds 2 stuks gebruiken
- materiaal: RVS 1.4401/1.4404 (A4) - EN 10088, AISI 316/316L

Art.nr.	A (mm)	G	L	B (mm)	H (mm)	s (mm)	Lm1 (mm)	SW1 (mm)	Voor rail	F _{a,z} (N)	F _{a,z} (kg)	VPE 1
66587711	17,5	M10	69 mm	80	90	6,0	60	17	Strut 41x21 + 41x41	5.700		25
66587721	20,0	M10	69 mm	80	130	6,0	75	17	Strut 41x41D	5.700	570	25



Complementair

Walraven RapidStrut® RVS Montagerail
Walraven RapidStrut® RVS Montagerail
Dubbel