

BIS Strut RVS Hoekverbinder 90°

(M 60 08)

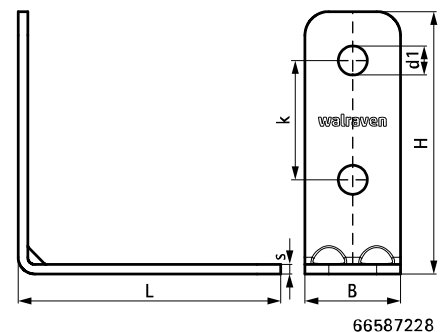
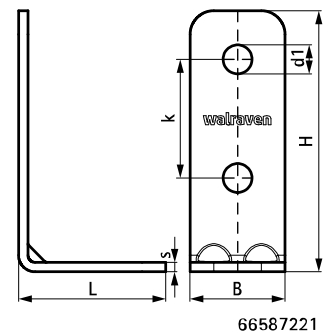
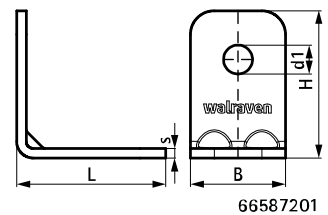
constructies met Strut-rail



Voordelen en kenmerken

- hoekverbinder voor alle Strut rails voor het maken van bevestigingen
- het complete patroon is aangepast naar gatenpatroon van Strut rails voor gebruik van door-en-door bouten
- gebruiksvriendelijk door afgeronde randen
- met versterkte bocht voor extra kracht
- materiaal: RVS 1.4404 (A4) - EN 10088, AISI 316L

Art.nr.	Model	L	B	H	s	d1	k	a	VPE 1
		(mm)	(mm)	(mm)	(mm)	(mm)	(mm)	(°)	
66587201	Kort / kort	62 mm	40	62	4,0	Ø 12,2	-	90	50
66587221	Kort / lang	62 mm	40	110	4,0	Ø 12,2	50	90	25
66587228	Lang / lang	110 mm	40	110	4,0	Ø 12,2	50	90	25



Complementair

Walraven RapidStrut® RVS Wandconsole
Walraven RapidStrut® RVS
Vleugelschuifmoer
BIS RVS Zeskanttapbout

Complementair

BIS Strut RVS Onderlegging (Vlak)