

BIS Strut Beugel (sv)

(H 32 10)

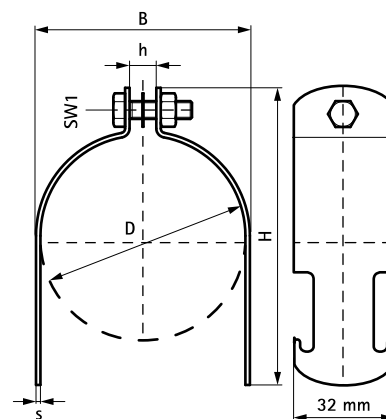
voor stalen buis \varnothing 9 - 250 mm



Voordelen en kenmerken

- tweedelige beugel
- voor buismontage direct op Strut-rail
- beide uiteinden geschikt voor insteken in Strut-rail
- sendzimir verzinkt
- materiaal: staal 1.0226

Art.nr.	D (mm)	D (°)	DN	B (mm)	H (mm)	h (mm)	s (mm)	SW1 (mm)	VPE 1
2005060	55 - 60	-	-	64	98	10,0	2,0	13	100
2005090	85 - 90	3	80	94	128	10,0	2,0	13	50



Complementair

Walraven RapidStrut® Montagerail (sv)

Alternatief

BIS Strut Beugel met Inlage (sv)