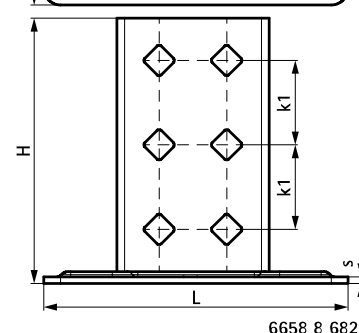
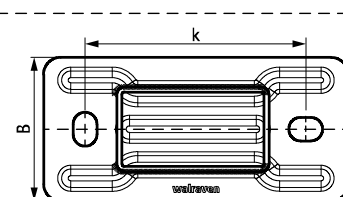
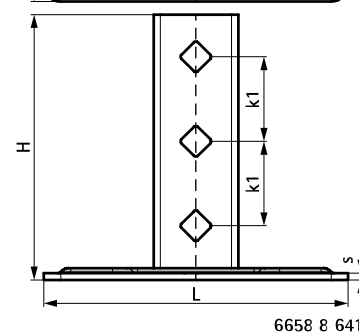
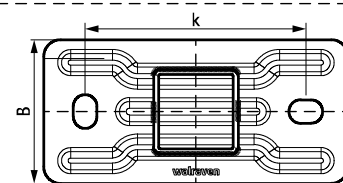
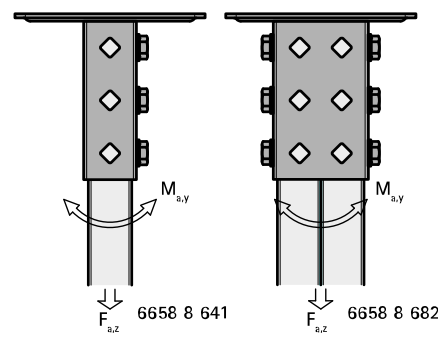


# BIS Strut Wandplaat (BUP1000)

(H 12 13)



## Voordelen en kenmerken

- zware wandplaat voor Strut rails
- kan in combinatie gebruikt worden met vleugelmoeren of doorsteekankers
- gatenpatroon is aangepast aan het gatenpatroon van de Strut rails
- gesloten profiel voor verhoogde structurele sterkte
- materiaal: staal 1.0332
- oppervlaktebescherming: product maakt deel uit van het BIS UltraProtect® 1000 systeem
- geschikt voor binnen- en buitentoepassingen
- doorstaat min. 1.000 uur zoutproeitest (max. 5% rood roest) volgens ISO 9227

Art.nr.	L	B	H	s	k	k1	Voor rail	F <sub>a,z</sub>	F <sub>a,z 2</sub>	M <sub>a,y</sub>	VPE 1
		(mm)	(mm)	(mm)	(mm)	(mm)		(N)	(N)	(Nm)	
66588641	180 mm	85	157	4,0	130	50	Strut 41x41 + 41x21D	4.242	5.303	258,0	10
66588682	180 mm	85	157	4,0	130	50	Strut 41x82 + Strut 41x41D	7.273	10.303	606,0	5

Art.nr. 66588641: F<sub>a,z</sub>: max. toegestane belasting in combinatie met 3 schuifmoeren M10, vastgedraaid met 40 Nm.  
 Art.Nr. 66588682: F<sub>a,z</sub>: max. toegestane belasting in combinatie met 6 schuifmoeren M10, vastgedraaid met 40 Nm.  
 F<sub>a,z 2</sub>: max. toegestane belasting in combinatie met 2 doorsteekankers M10, vastgedraaid met 40 Nm.  
 M<sub>a,y</sub>: max. moment in combinatie met 2 doorsteekankers M10, vastgedraaid met 40 Nm.

### Complementair

BIS RapidStrut® Montagerail (BUP1000)  
 BIS RapidStrut® Vleugelschuifmoer (BUP1000)  
 BIS Onderlegging - Vlak (BUP1000)

### Complementair

BIS Zeskanttapbout (BUP1000)  
 WTB1 Doorsteekanker  
 WCS1H Betonschroef

### Alternatief

BIS RapidStrut® Wandplaat G2 (BUP1000)