

# BIS RVS Schuifmoer

bevestiging aan Walraven RapidRail®

(M 29 10)



6511008

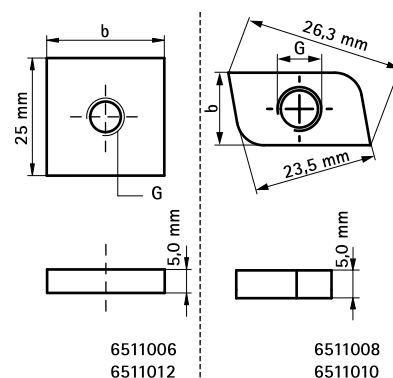


6511012

## Voordelen en kenmerken

- door de vorm borgt de moer zich in de rail ■ materiaal: roestvast staal 1.4401 (AISI 316)

Art.nr.	G	b (mm)	s (mm)	T <sub>(inst.)</sub> (Nm)	Voor rail	VPE 1	VPE 2
6511008	M8	13,8	5,0	15,0	30x15, 30x20, 30x30	50	1.000
6511010	M10	13,8	5,0	15,0	30x15, 30x20, 30x30	50	1.000
6511012	M12	25,0	5,0	30,0	30x15, 30x20, 30x30	50	500



### Complementair

Walraven RapidRail® RVS Montagerail  
Walraven RapidRail® RVS Wandconsole

### Alternatief

Walraven RapidRail® RVS Schuifmoer