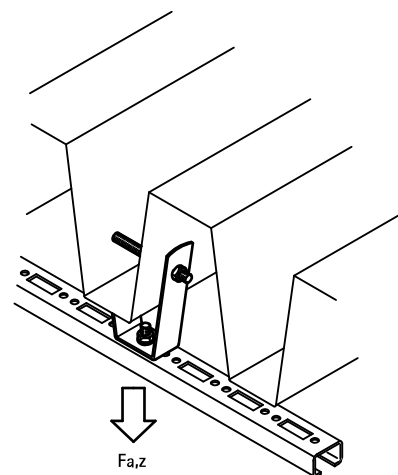


# BIS Dakplaathanger RVS

(M 67 05)

bevestiging aan geprofileerd dakplaat

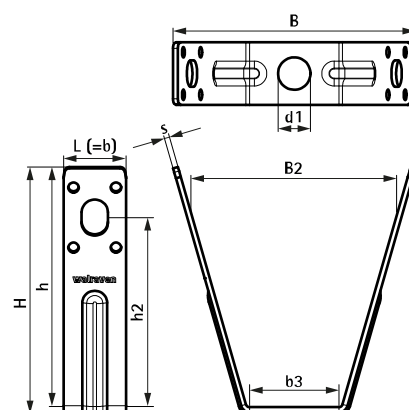


## Voordelen en kenmerken

- voor bevestiging aan geprofileerde dakplaat d.m.v. een draadeind of popnagels
- voor toepassingen in omgevingen waar extra corrosiebestendigheid vereist is
- draadeind in hoogte verstelbaar
- materiaal: roestvast staal, A4

Art.nr.	L	B	B2	b3	H	h	s	d1	h2	Fa,z	VPE 1
		(mm)	(mm)	(mm)	(mm)	(mm)	(mm)	(mm)	(mm)	(N)	
6787001	25 mm	97,9	81,8	38	99,6	96,1	2,5	Ø 13,0 mm	75,7	2.300	50

*Maximale belasting (Fa,z) is afhankelijk van de belastbaarheid van de trapeziumvormige dakplaat. Voor montage moet de belastbaarheid bevestigd worden door een bouwkunding constructeur.*



## Complementair

BIS Ponstang voor Dakplaat-  
ophangelement