

# BIS RVS Railverbinder

constructies met Walraven RapidRail®

(M 34 05)



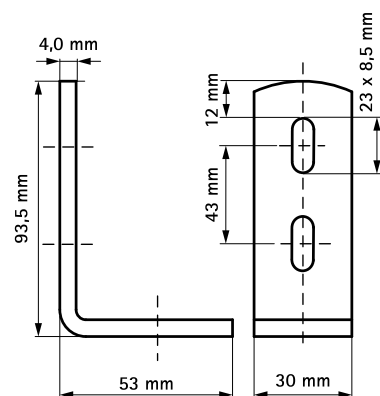
6587090

6587135

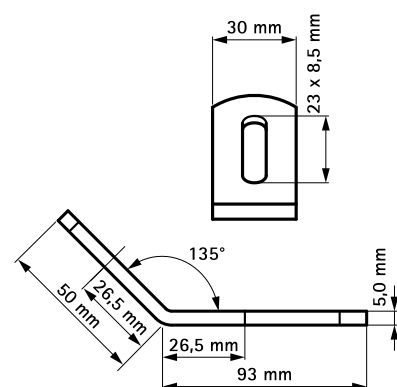
## Voordelen en kenmerken

- voor het maken van constructies met montagerail
- materiaal: roestvast staal 1.4401 (AISI 316)

Art.nr.	a (°)	Voor rail	VPE 1
6587090	90°	30x15, 30x20, 30x30	50
6587135	135°	30x15, 30x20, 30x30	50



658 7 090



658 7 135

## Complementair

Walraven RapidRail® RVS Montagerail