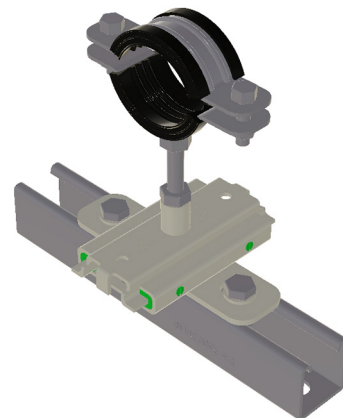
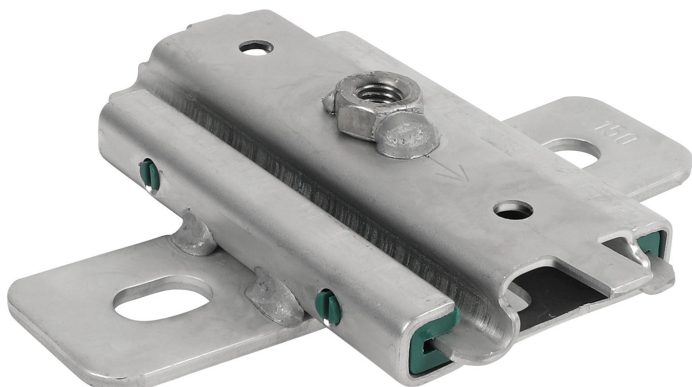


## BIS RVS Schuifstuk (M10)

(M 19 05)

enkel schuifstuk voor uitzetting van buizen

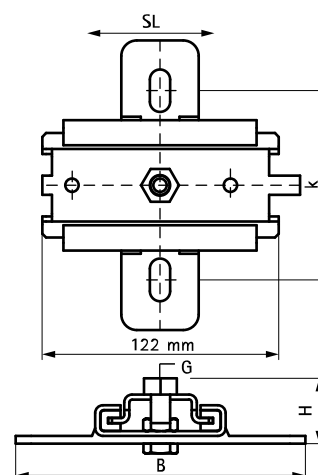


### Voordelen en kenmerken

- enkel schuifstuk voor uitzetting van buizen
- geschikt voor plafondmontage (hangend) en vloermontage (staand gemonteerd)
- bevestig in combinatie met RapidStrut® Rails en wandconsole's of direct aan het gebouw
- te combineren met RVS beugels M10
- metalen onderdelen gemaakt van RVS 1.4404; kunststof onderdelen gemaakt van PA (Polyamide)
- wrijvingscoëfficiënt  $\mu = 0.18$ ; glijdende wrijvingscoëfficiënt  $\mu = 0.14$
- temperatuurbestendig tot  $+120\text{ }^{\circ}\text{C}$

Art.nr.	Model	G	B (mm)	H (mm)	d1 (mm)	k (mm)	SL (max.) (mm)	F <sub>a,z</sub> (N)	F <sub>a,z 2</sub> (N)	VPE 1
6667410	Enkel	M10	150	46	20 x 12,5	100	80	2.300	2.300	10

*F<sub>a,z</sub> = staand gemonteerd; F<sub>a,z2</sub> = hangend*



### Complementair

BIS Bifix® 1301 RVS  
 BIS RapidStrut® RVS Montagerail  
 BIS RapidRail® RVS Wandconsole

### Complementair

BIS RapidStrut® RVS Vleugelschuifmoer  
 BIS Strut RVS Hamerkopboutset  
 BIS RVS Zeskanttapbout

### Alternatief

BIS Schuifblok GRFP (BUP1000)