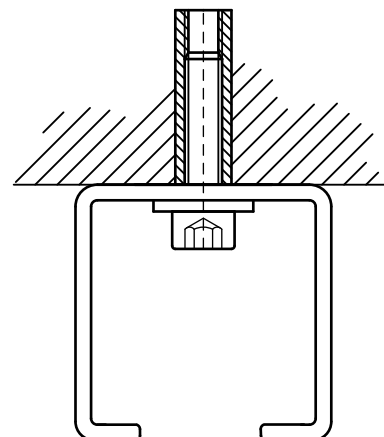


BIS Binnenzeskantbout (BUP1000)

(K 45 54)

bevestiging van montagerail

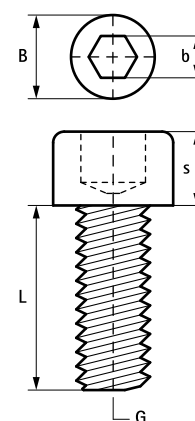


Voordelen en kenmerken

- voor bevestiging van montagerail
- materiaal: staal, sterkteklasse 8.8
- oppervlaktebescherming:
 - product maakt deel uit van het Walraven BIS UltraProtect® 1000 systeem
 - geschikt voor binnen- en buitentoepassingen
 - doorstaat min. 1.000 uur zoutspoeitest (max. 5% rood roest) volgens ISO 9227
- volgens DIN 912

Art.nr.	G	L	B (mm)	b (mm)	s (mm)	VPE 1
61380825	M8	25 mm	13	6	8,0	200
61380860	M8	60 mm	13	6	8,0	200
61380880	M8	80 mm	13	6	8,0	100
61381025	M10	25 mm	16	8	10,0	200
61381030	M10	30 mm	16	8	10,0	200
61381230	M12	30 mm	18	10	12,0	100
61381260	M12	60 mm	18	10	12,0	100

Benodigde bout of schroef is afhankelijk van gatenspatroon van de rail.



Complementair

WDI1 Inslaganker
WDI1L Inslaganker met kraag
WDI1 Inslaganker RVS

Complementair

WDI1 Zetgereedschap
WBA Messing Inslaganker
BIS Messing Ankerplug