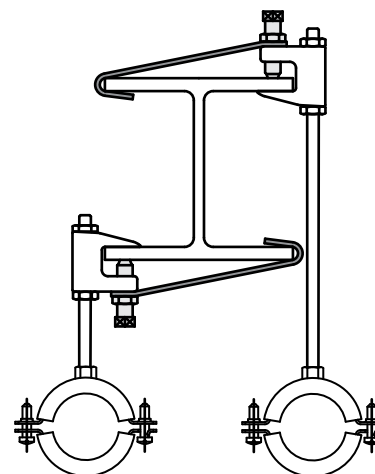
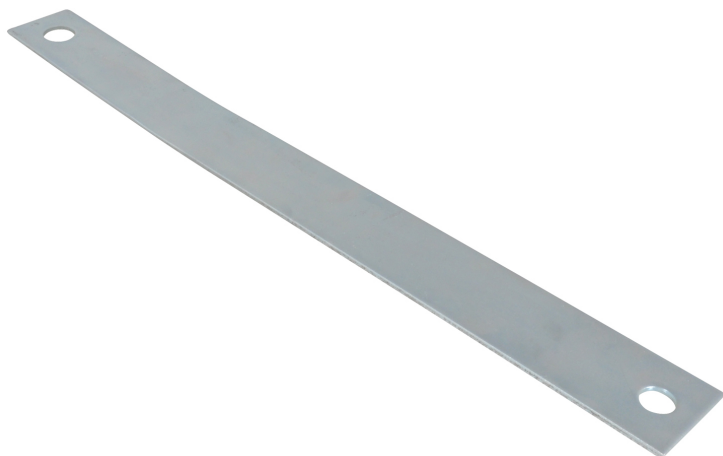


BIS Zekerheidsstrip

(K 20 06)



Voordelen en kenmerken

- Zekerheidsstrip dient zelf nog gebogen te worden
- zie ook: BIS Balkklemmen Model C (pagina K 20 05)
- materiaal: staal
- sendzimir verzinkt

Art.nr.	R	R2	L	B (mm)	VPE 1
6015110	Ø 10,5 mm	Ø 12,5 mm	350 mm	25	25
6015112	Ø 12,5 mm	Ø 16,5 mm	400 mm	40	25

