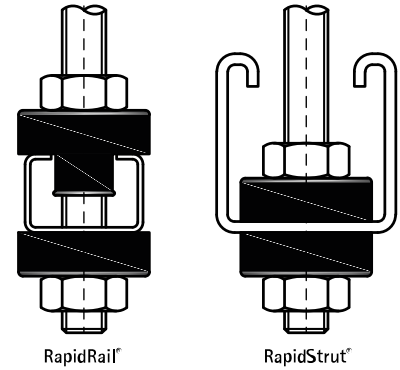


## BIS Rubber Demper

geluiddempende ophanging van montagerail

(F05 25)

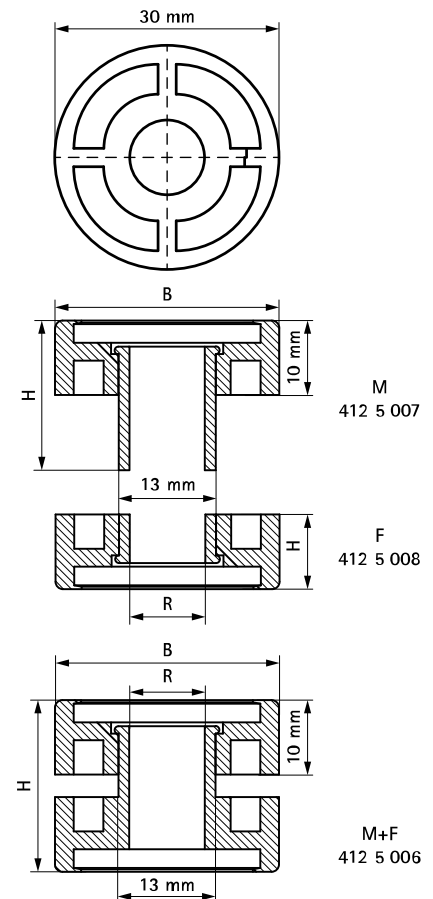


### Voordelen en kenmerken

- dempingselement
- materiaal: metalen deel van staal; demper van TPE-rubber, zwart
- bijv. voor geluiddempende ophanging van montagerail in combinatie met draadstang M10
- elektrolytisch verzinkt
- rubberen absorptiestukken zijn geschikt voor gebruik met RapidStrut® Rails en RapidRail® profielen
- geluidsisolatie tot gemiddeld 16dB(A), in combinatie met RapidRail® 27x18, in vergelijking met rechtstreeks geïnstalleerde beugels

Art.nr.	Type	R	B (mm)	H (mm)	F <sub>a,z</sub> (N)	VPE 1
4125007	M	10,1	30	19,5	-	100
4125006	M + F	10,1	30	23,0	600	50

*Het maximaal toegestane gewicht kan onder strikte voorwaarden hoger zijn en is afhankelijk van de frequentie. Neem voor voorwaarden en details contact op met onze technische afdeling.*



### Complementair

Walraven RapidStrut® Montagerail (sv)  
Walraven Draadstang  
Walraven RapidRail® Montagerail