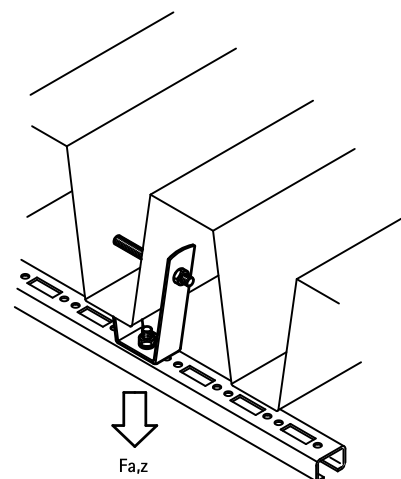


BIS Dakplaat-ophangelement VdS

(K 25 05)

bevestiging aan geprofileerd dakplaat



Voordelen en kenmerken

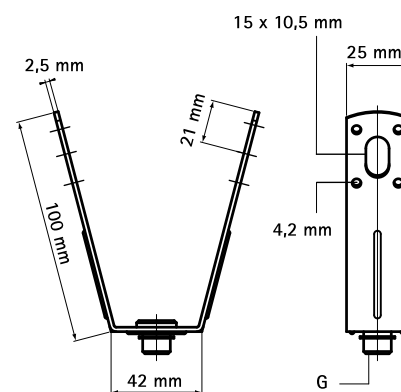
- voor bevestiging aan geprofileerde dakplaat d.m.v. een draadeind of popnagels
- voor bevestiging van buizen tot DN50 in stationaire water blussystemen aan geprofileerde dakplaten volgens VdS richtlijnen
- draadeind in hoogte verstelbaar
- materiaal: staal
- sendzimir verzinkt
- met VdS-keur - certificaatnummer G 4070033

Art.nr.	G	F _{a,z} (N)	VdS	VPE 1
6785001	Ø 13,0 mm	2.300	VdS	50
6785008	M8	2.300	VdS	50
6785010	M10	2.300	VdS	50

Maximale belasting (Fa,z) is afhankelijk van de belastbaarheid van de trapeziumvormige dakplaat. Voor montage moet de belastbaarheid bevestigd worden door een bouwkundig constructeur.



Cert.Nr.
G 4070033



Complementair

- BIS Ponstang voor Dakplaat-ophangelement
- BIS Zeskantmoer
- BIS Zeskanttabout