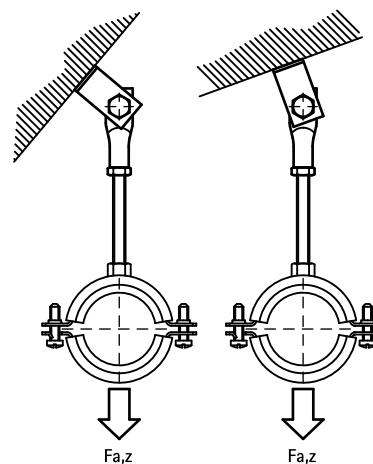


# BIS Dakophangelement

bevestiging aan schuin dak

(K 25 15)



## Voordelen en kenmerken

- voor bevestiging aan schuine daken
- volgt traploos elke hellingsgraad
- materiaal: staal
- elektrolytisch verzinkt

Art.nr.	G	F <sub>a,z</sub> (N)	VPE 1
6788008	M8	2.580	50

