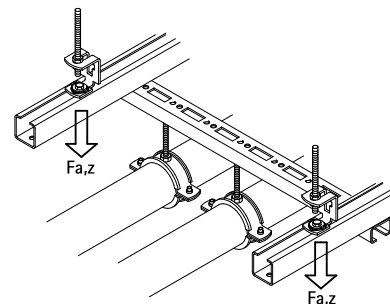


BIS RapidRail® Ophangelement

(G 20 40)

bevestiging van rail aan draadstang



Voordelen en kenmerken

- verbinder met voormonteerde BIS RapidRail® Schuifmoer(en)
- geschikt voor rail 27x18, 30x15, 30x20, 30x30, 30x45, 38x40
- 'klaar-voor-gebruik' voormonteerd voor een snelle, handvaste bevestiging
- met voormonteerde BIS RapidRail® Schuifmoer(en) voor een snelle, handvaste bevestiging
- met kruisvormig gat voor eenvoudig inhaken van draadeind met opgedraaide moer
- materiaal: metalen delen van staal 1.0332; klemveerring(en) van POM (polyoxymethyleen), groen elektrolytisch verzinkt

Art.nr.	T _(inst.) (Nm)	Voor rail	F _{a,z} (N)	F _{a,x} (N)	RAL	VPE 1
6793008	15,0	27x18, 30x15, 30x20, 30x30, 30x45, 38x40	1.600	79	RAL ¹	50
<i>RAL¹ = getest, gecertificeerd en gecontroleerd door een externe partij volgens RAL-GZ 655/D i.c.m. Rail 30x15, 30x20, 30x30 en 30x45. Voor gedetailleerde technische informatie betreffende onze RAL gemarkeerde producten verwijzen wij naar onze RAL datasheet in onze webcatalogus.</i>						



RAL-GZ 655/D
Cert.Nr. 2012-09

Complementair

Walraven RapidRail® Montagerail