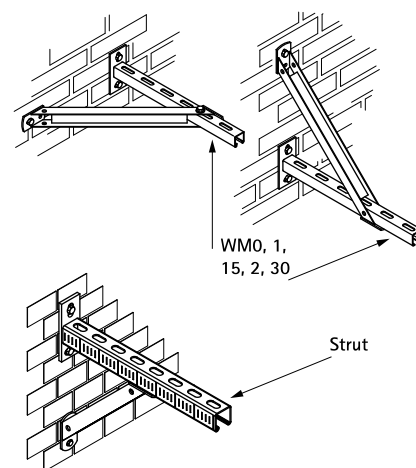


## BIS Railschoor

steunpunt voor wandconsole

(G 20 05)

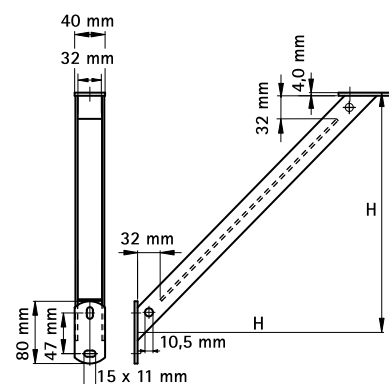


### Voordelen en kenmerken

- 45° verstevigingssteun
- voor het aanbrengen van een steunpunt boven, onder of naast een wandconsole
- ter versterking van railconstructies
- wandconsole van WM30 niet geschikt voor 'doorsteekmontage'
- geschikt voor rail WMO, 1, 15, 2, 30
- CO<sub>2</sub>-gelast
- materiaal: staal
- elektrolytisch verzinkt

Art.nr.	H (mm)	Voor rail	VPE 1
6628220	250	WMO - 30	10
6628230	350	WMO - 30	10

*Railschoor voor WM35 Rail? Zie Art.nr. 6628530 (pagina H 16 10).*



### Complementair

BIS RapidRail® Montagerail  
BIS RapidRail® Wandconsole (BUP1000)