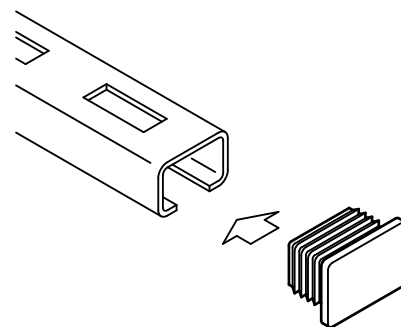


BIS Raileindop – WM3

afwerking van BIS Rail WM3

(G 45 20)



Voordelen en kenmerken

- voor een nette en braamloze afwerking van de rails
- materiaal: PE (polyethyleen)
- eenvoudig klemmend te monteren

Art.nr.	Voor rail	VPE 1	VPE 2
6566003	WM3 (50x40 mm)	15	150