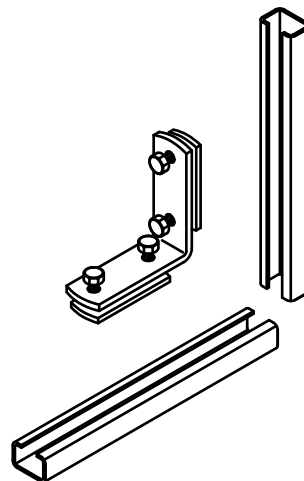


BIS Railverbinder 90° met Schuifmoer – WM3

(G 35 20)

constructies met BIS Rail WM3



Voordelen en kenmerken

- voor het maken van constructies met montagerail
- met voorgemonteerde dubbele schuifmoer(en)
- materiaal: staal
- elektrolytisch verzinkt

| Art.nr. | a (°) | Voor rail | VPE 1 |
|---------|----------|-----------|-------|
| 6583309 | 90° | WM3 | 20 |

