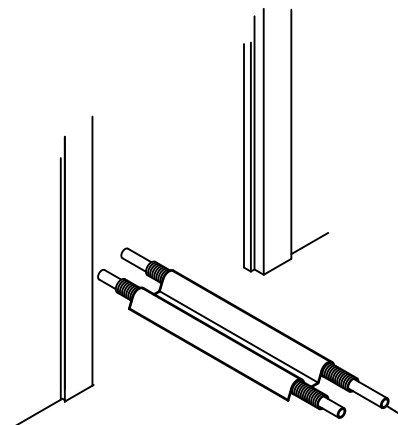


# BIS Beschermplaat

buisbescherming

(0 10 05)



## Voordelen en kenmerken

- aan te brengen op die plaatsen waar na het storten van de afwerkvloer nog geschroefd of gespijkerd gaat worden
- bescherming van kunststof vloerbuisen tegen schroeven of spijkere
- sendzimir verzinkt
- materiaal: staal

Art.nr.	VPE 1
3915001	25

