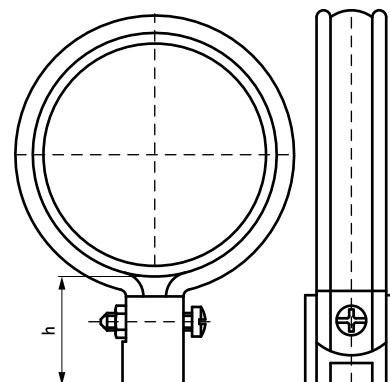


BIS PVC Beugel

(C 20 05)

voor kunststof buisvoor HWA-buis 32 - 160 mm

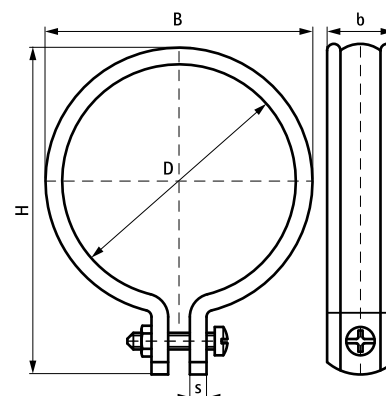


Voordelen en kenmerken

- ééndelige beugel
- voor bevestiging van PVC hemelwaterafvoerbuis
- voor bevestiging van PVC buis
- Art.nr. 13701XX alleen geschikt voor klemnok M8
- Art.nr. 1300XXX: messing sluitschroef en sluitmoer onverliesbaar met beugelband verbonden
- materiaal: hard PVC (polyvinylchloride), grijs
- UV-gestabiliseerd

Art.nr.	D (mm)	B (mm)	H (mm)	h (mm)	b x s (mm)	Kleur	F _{a,z} (N)	VPE 1
1300032	32	41	60	min 29,5	20 x 4,0	Grijs (RAL 7001)	700	25
1300040	40	49	67	min 29,5	20 x 4,0	Grijs (RAL 7001)	700	25
1300050	50	59	78	min 29,5	20 x 4,0	Grijs (RAL 7001)	700	25
1300060	60	69	87	min 29,5	20 x 4,0	Grijs (RAL 7001)	700	25
1300070	70	79	97	min 29,5	20 x 4,0	Grijs (RAL 7001)	700	25
1300075	75	84	102	min 29,5	20 x 4,0	Grijs (RAL 7001)	700	25
1300080	80	89	107	min 29,5	20 x 4,0	Grijs (RAL 7001)	700	25
1300090	90	99	117	min 29,5	20 x 4,0	Grijs (RAL 7001)	700	25
1300100	100	109	127	min 29,5	20 x 4,0	Grijs (RAL 7001)	700	25
1300110	110	119	137	min 29,5	20 x 4,0	Grijs (RAL 7001)	700	25
1300125	125	134	152	min 29,5	20 x 4,0	Grijs (RAL 7001)	700	25
1370110	110	120	138	min 35,5	20 x 6,0	Grijs (RAL 7001)	1.360	15
1370160	160	170	188	min 35,5	20 x 6,0	Grijs (RAL 7001)	1.360	15
1304080	80	89	107	min 29,5	20 x 4,0	Bruin (RAL 8017)	700	25
1304100	100	108	127	min 29,5	20 x 4,0	Bruin (RAL 8017)	700	25

Vanaf Ø 110 mm alleen te gebruiken voor onbelaste leidingen (ventilatie e.d.).
Beugels met diameter Ø70, Ø80 en Ø100 voor bevestiging regenwaterafvoer.



Complementair

BIS Klemnok
BIS Dilatatiebrug
BIS Bladvanger

Complementair

BIS Anti-klimbeugel

Alternatief

BIS Scharnierpijpbegel 400 (Rond)