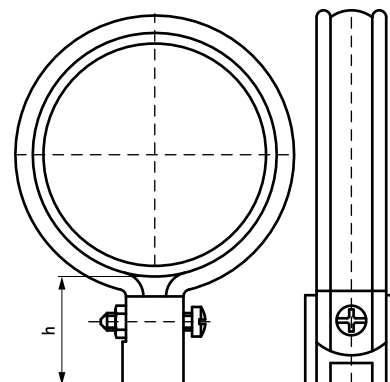


BIS PVC Beugel (HWA)

voor HWA-buis 70 - 100 mm

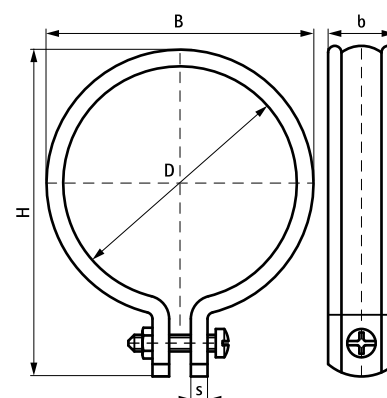
(C 25 05)



Voordelen en kenmerken

- ééndelige beugel
- voor bevestiging van PVC hemelwaterafvoerbuis
- messing sluitschroef en sluitmoer onverliesbaar met beugelband verbonden
- materiaal: hard PVC (polyvinylchloride)
- UV-gestabiliseerd

Art.nr.	D (mm)	B (mm)	H (mm)	h (mm)	b x s (mm)	Kleur	F _{a,z} (N)	VPE 1
1300070	70	79	97	min 29,5	20 x 4,0	Grijs (RAL 7001)	700	25
1300080	80	89	107	min 29,5	20 x 4,0	Grijs (RAL 7001)	700	25
1300100	100	109	127	min 29,5	20 x 4,0	Grijs (RAL 7001)	700	25
1304080	80	89	107	min 29,5	20 x 4,0	Bruin (RAL 8017)	700	25
1304100	100	108	127	min 29,5	20 x 4,0	Bruin (RAL 8017)	700	25



Complementair

BIS Anti-klimbeugel
BIS Bladvanger

Alternatief

BIS Scharnierpijpbegel 400 (Rond)