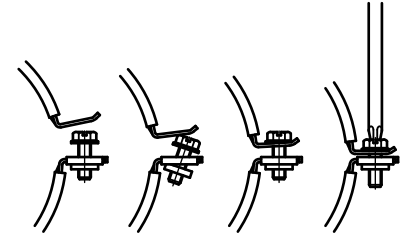


## BIS KSB2 Beugel

voor metalen buis 25 - 169 mm

M8/10

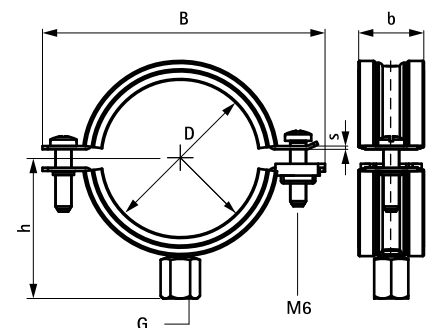
(A 05 112)



### Voordelen en kenmerken

- tweeschroevenbeugel
- met zekerheidssnelsluiting, type KSB
- beugel eenvoudig met één hand te sluiten
- materiaal: staal
- elektrolytisch verzinkt
- geluiddempende inlage van EPDM-rubber, zwart
- inlage verouderingsbestendig
- geluidsisolerende inlage volgens DIN 4109

Art.nr.	D (mm)	D (°)	DN	G	B (mm)	h (mm)	b x s (mm)	F <sub>a,z</sub> (N)	VPE 1
3392028	25 - 28	3/4	20	M8/10	74	36	20 x 1,25	300	50
3362067	63 - 67	-	-	M8/10	119	56	23 x 2,00	1.000	50
3362080	75 - 80	2 1/2	65	M8/10	131	62	23 x 2,00	1.000	50
3362091	86 - 91	3	80	M8/10	143	68	23 x 2,00	1.000	50
3362116	108 - 116	4	100	M8/10	167	80	23 x 2,00	1.000	25
3362132	124 - 132	-	-	M8/10	181	87	23 x 2,00	1.000	25
3362141	133 - 141	5	125	M8/10	191	92	23 x 2,00	1.000	25
3362169	159 - 169	6	150	M8/10	218	105	23 x 2,00	1.000	20



### Complementair

BIS RapidRail® Bevestigingssysteem  
 BIS Bevestigingsaccessoires  
 BIS Bevestigingsmaterialen

### Alternatief

BISMAT® 2000