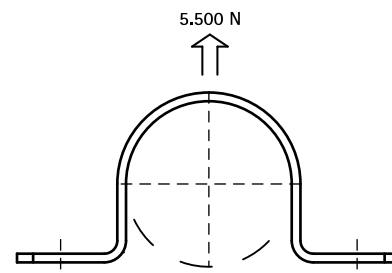


Walraven Industriezadel

voor stalen buis 26,9 - 315,0 mm

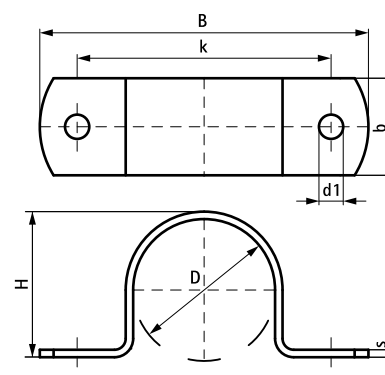
(B 15 05)



Voordelen en kenmerken

- ééndelig zadel
- materiaal: staal
- thermisch verzinkt

Art.nr.	D (mm)	D (")	DN	B (mm)	H (mm)	b x s (mm)	d1 (mm)	k (mm)	F _{a,z} (N)	VPE 1
4608027	26,9	¾	20	88	30	25 x 2,5	Ø 9	58	5.500	50
4608033	33,7	1	25	94	36	25 x 2,5	Ø 9	64	5.500	50
4608042	42,4	1¼	32	103	45	25 x 2,5	Ø 9	73	5.500	50
4608048	48,3	1½	40	109	51	25 x 2,5	Ø 9	79	5.500	50
4608060	60,3	2	50	120	63	25 x 2,5	Ø 9	90	5.500	50
4608077	76,1	2½	65	137	80	25 x 2,5	Ø 9	107	5.500	50
4608089	88,9	3	80	149	92	25 x 2,5	Ø 9	119	5.500	50
4608110	110	-	-	176	110	30 x 4,0	Ø 11	146	5.500	50
4608114	114,3	4	100	180	118	30 x 4,0	Ø 11	150	5.500	50
4608140	139,7	5	125	206	144	30 x 4,0	Ø 11	176	5.500	25
4608168	168,3	6	150	234	172	40 x 4,0	Ø 11	204	5.500	20
4608200	200,0	-	-	290	200	40 x 5,0	15 x 10,5	260	5.500	20
4608250	250,0	-	-	340	250	40 x 5,0	15 x 10,5	310	5.500	-
4608315	315,0	12	300	405	320	40 x 5,0	15 x 10,5	375	5.500	-



Alternatief

Walraven Pijpzadel (tv)