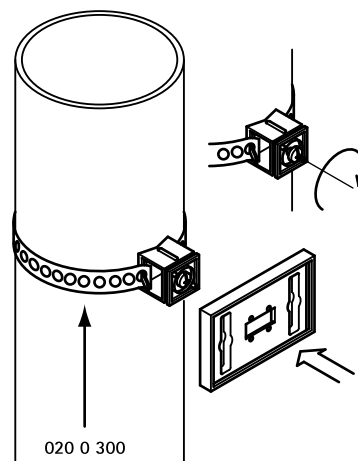


BIS IKS-2000[®] Montageband

(N 30 10)



Voordelen en kenmerken

■ voor bevestiging van IKS
Tekstkaarthouders

■ materiaal: roestvast staal 1.4404 (AISI
316L)

Art.nr.	L	VPE 1	VPE 2	VE
0200300	20 m	1	10	rol

