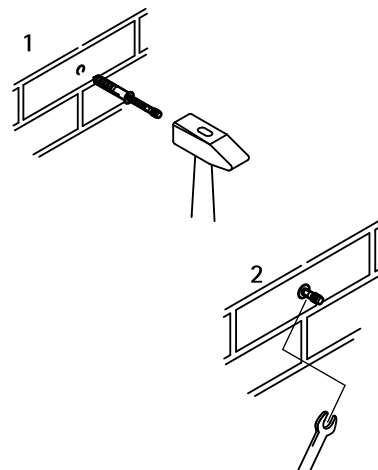


BIS Inslagpen

bevestiging aan wand of plafond

(L 15 10)



Voordelen en kenmerken

- met inslagkop om beschadiging van draad te voorkomen
- met zeskant voor fijn-instelling
- plug met kraag
- materiaal: inslagpen van staal; plug van PA (polyamide), grijs
- elektrolytisch verzinkt

Art.nr.	G	L	Lm1 (mm)	VPE 1	VPE 2
6223808	M8	80 mm	14	100	500
6223810	M8	100 mm	34	100	500
6223812	M8	120 mm	34	100	500
6223815	M8	150 mm	50	100	500

