

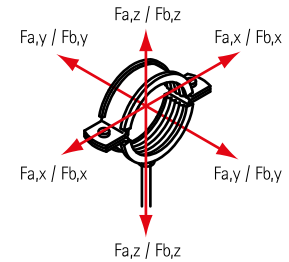
BIS Vastpunt Console 'Licht' (BUP1000)

(E 05 49)



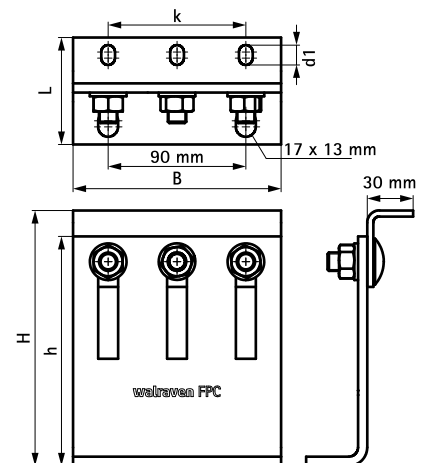
Voordelen en kenmerken

- flexibel te gebruiken console voor grote krachten (afhankelijk van de situatie, gedetailleerd ontwerp door onze afdeling Project Engineering)
- getest als geluidsisolerend vastpunt met BIS Zware Beugel HD1501
- kan gebruikt worden als buis verbindingspunt met 2 of 3 BIS Zware Beugels HD500 (tot 140 mm) of HD1501 (tot 154 mm)
- aandraaimoment van 75 Nm voor de bevestigingsmoeren van de console
- verbinding aan het gebouw is aanbevolen met metalen ankers M12
- oneindig verstelbare hoogte en hellingshoek, hoge corrosieweerstand
- materiaal: staal 1.0332
- oppervlaktebescherming:
 - product maakt deel uit van het Walraven BIS UltraProtect® 1000 systeem
 - geschikt voor binnen- en buitentoepassingen
 - doorstaat min. 1.000 uur zoutsproeitest (max. 5% rood roest) volgens ISO 9227



Art.nr.	L	B	H	h	d1	k	VPE 1	
		(mm)	(mm)	(mm)	(mm)	(mm)		
6698204	70 mm	136	110 - 167	150	13 x 9	90	-	*

** Afhankelijk van de situatie, neem contact op met Walraven Project Engineering voor advies over belastbaarheid.
Let op! Beugels en Console dienen apart besteld te worden.*



Complementair

Walraven Zware Beugel HD1501 (BUP1000)
Zware Beugel Walraven HD1501 (BUP1000)
Zware Beugel Walraven HD1501

Complementair

Walraven Zware Beugel HD500 (BUP1000)
Walraven Zware Beugel HD500 (BUP1000)
Walraven BIS Zware Beugel HD500 (BUP1000)