

BIS Expansieschuifstuk

(E 10 22)

bevestiging voor axiale verschuiving



666 3 410



666 3 412



666 3 416



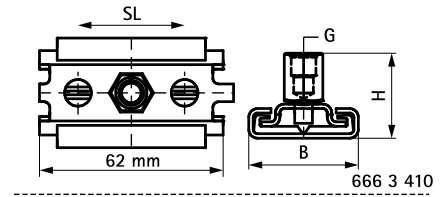
666 3 210

Voordelen en kenmerken

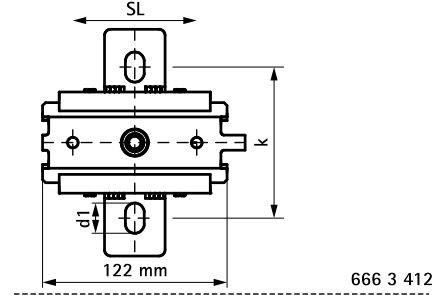
- enkele en dubbele schuifstukken voor het geleiden van lineaire uitzetting of krimp van leidingen
- directe montage op gebouw structuur of in combinatie met montagesystemen
- geschikt voor plafondmontage (hangend) en vloerontage (staand gemonteerd)
- een variëteit aan verbindingsmogelijkheden, te combineren met BIS Bifix® G2 of HD1501 Beugels
- materiaal: metalen gedeelten zijn gemaakt van staal; plastic gedeelten zijn gemaakt van POM (polyoxymethylen) / PPS (polyamphenylsulfid)
- wrijvingscoëfficiënt $\mu = 0.18$; glijdende wrijvingscoëfficiënt $\mu = 0.14$
- elektrolytisch verzinkt
- temperatuurbestendig tot $+120\text{ }^\circ\text{C}$
- Art.nr. 6663416: temperatuurbestendig tot $+240\text{ }^\circ\text{C}$

Art.nr.	Model	G	B	H	d1	k	SL (max.)	F _{a,z}	F _{a,z 2}	VPE 1
			(mm)	(mm)	(mm)	(mm)	(mm)	(N)	(N)	
6663410	Enkel	M8/10	37	29	8,4	-	42	700	700	50
6663412	Enkel	M10/12	150	46	20 x 12,5	100	80	2.300	2.300	10
6663416	Enkel	M12/16	188	57	20 x 12,5	157	120	5.000	9.000	10
6663210	Dubbel	M10/12	150	46	20 x 12,5	100	140	2.300	2.300	10

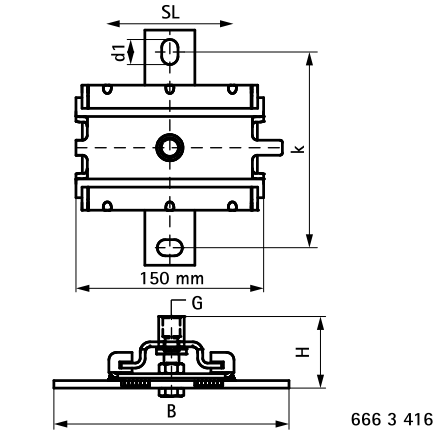
F_{a,z} = staand gemonteerd; F_{a,z2} = hangend



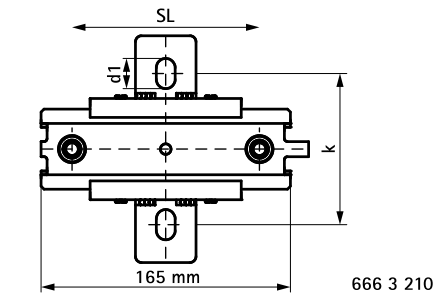
666 3 410



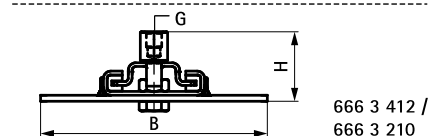
666 3 412



666 3 416



666 3 210



666 3 412 /
666 3 210

Complementair

Walraven Draadeind
Walraven Draadstang
WDI1 Inslaganker

Complementair

WTB1 Doorsteekanker

Alternatief

BIS Expansieschuifstuk (BUP1000)
BIS Expansieschuifstuk (BUP1000)