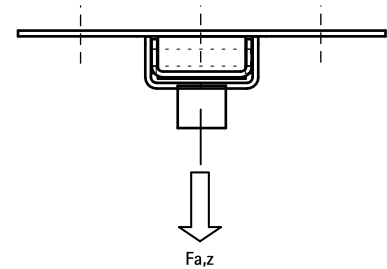
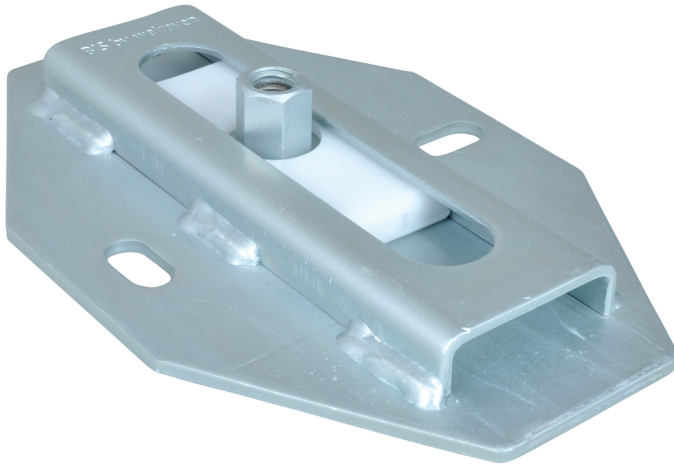


BIS Expansieschuifstuk (BUP1000)

(E 10 35)

bevestiging voor axiale verschuiving

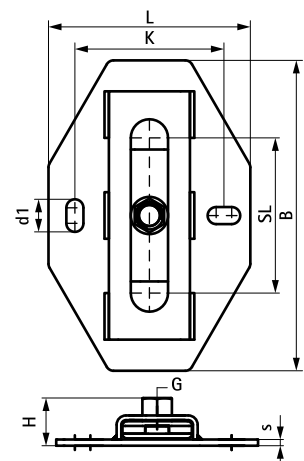


Voordelen en kenmerken

- enkel schuifstuk voor het geleiden van lineaire uitzetting of krimp van leidingen
- geborgd schuifstuk zorgt ervoor dat het mechanisme niet verschuift
- directe montage op gebouw structuur of in combinatie met montagesystemen
- geschikt voor plafondmontage (hangend) en vloermontage (staand gemonteerd)
- zeer lage installatiehoogte, geschikt voor smalle ruimtes
- een variëteit aan verbindingsmogelijkheden, te combineren met BIS Bifix® G2 of HD1501 Beugels
- materiaal: metalen delen van staal; kunststof delen van POM (Polyoxymethyleen)
- getest op brandveiligheid volgens EN 1363-1
- wrijvingscoëfficiënt $\mu = 0.18$; glijdende wrijvingscoëfficiënt $\mu = 0.14$
- oppervlaktebescherming:
 - product maakt deel uit van het Walraven BIS UltraProtect® 1000 systeem
 - geschikt voor binnen- en buitentoepassingen
 - doorstaat min. 1.000 uur zoutsproei-test (max. 5% rood roest) volgens ISO 9227
- temperatuurbestendig tot $+120\text{ °C}$



Art.nr.	Model	G	L	B	H	s	d1	k	SL (max.)	F _{a,z} (N)	VPE 1
			(mm)	(mm)	(mm)	(mm)	(mm)	(mm)	(mm)		
6668310	Enkel	M8/10	130 mm	200	30,5	4,0	21 x 11	96	100	3.500	5
6668312	Enkel	M10/12	130 mm	200	32,5	4,0	21 x 11	96	100	4.800	5
6668316	Enkel	M16	130 mm	200	30,5	4,0	21 x 11	96	100	4.800	5



Complementair

Walraven Draadeind
Walraven Draadstang
WTB1 Doorsteekanker

Alternatief

BIS Expansieschuifstuk (BUP1000)