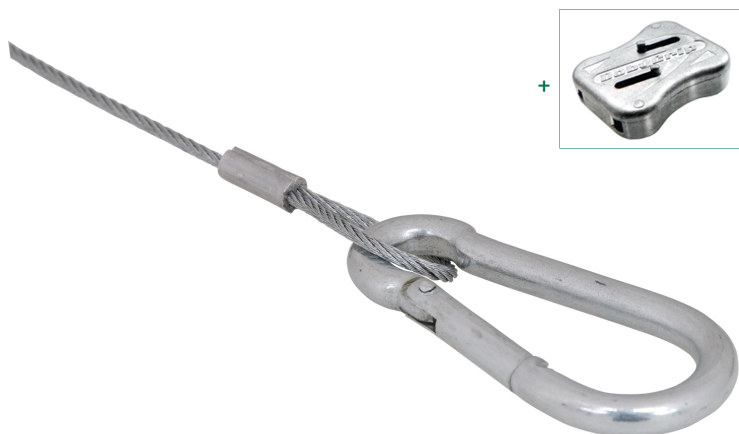


# BIS DobyGrip Musketonhaak

(K 65 20)

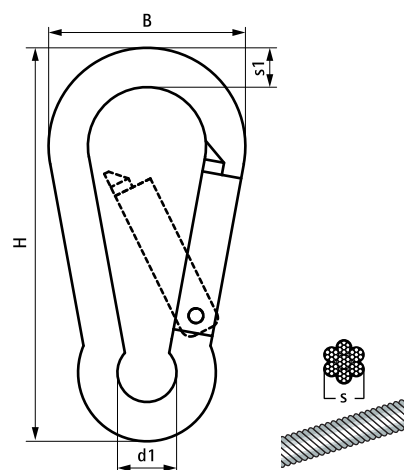


## Voordelen en kenmerken

- voor een snelle en eenvoudige bevestiging aan haken en bevestigingsogen
- reduceert installatietijd in vergelijking met conventionele methoden
- kabel ophangstelsel voor hoge belastbaarheid
- alle kabels worden geleverd inclusief BIS DobyGrip Kabelklem
- materiaal: 7x7 gevlochten verzinkt staaldraad
- strenge kwaliteitscontroles en onafhankelijke testen zorgen voor een betrouwbaar product
- zie ook: BIS DobyGrip Infopagina

Art.nr.	L	B	H	s	s1	d1	F <sub>a,z</sub>	VPE 1	VPE 2
		(mm)	(mm)	(mm)	(mm)	(mm)	(N)		
09486201	1 m	30	60	2,0	6,0	9,0	500	10	250
09486202	2 m	30	60	2,0	6,0	9,0	500	10	100
09486203	3 m	30	60	2,0	6,0	9,0	500	10	100

*Belastingswaarden zijn getest met een 5:1 veiligheidsmarge. Alle belastingswaarden zijn bepaald door onafhankelijke tests van de Northumbria University en gecontroleerd door Lloyds Register.*



### Complementair

Britclips® Tiger  
Britclips® FC  
BIS HK

### Complementair

BIS Tuimelplug (Draadeind)