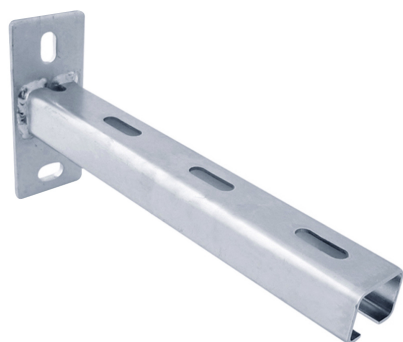


BIS Wandconsole – WM3 (BUP1000)

(G 10 15)

bevestiging aan wand of plafond

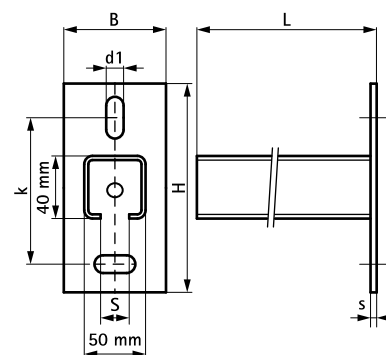


Voordelen en kenmerken

- muurplaat met aangelast C-profiel
- ook geschikt om van het plafond af te hangen
- gaten in de wandplaat zijn uitgevoerd als sleufgat onder 90° t.o.v. elkaar voor vergroting van het montagegemak
- CO₂-gelast
- materiaal: staal
- oppervlaktebescherming:
 - product maakt deel uit van het BIS UltraProtect® 1000 systeem
 - geschikt voor binnen- en buitentoepassingen
 - doorstaat min. 1.000 uur zoutproeitest (max. 5% rood roest) volgens ISO 9227

Art.nr.	L	B	H	s	d1	S	k	Van rail	VPE 1
		(mm)	(mm)	(mm)	(mm)	(mm)	(mm)		
6603355	550 mm	70	160	8,0	26 x 14	18	115	WM3 - 50x40	1

Voor meer informatie over de max. toegestane belasting (Fa,z) verwijzen wij naar de railbelastingstabellen of onze online datasheet 'Technische gegevens BIS RapidRail®'.



Complementair

BIS Railschoor - WM3
BIS Raileindop - WM3