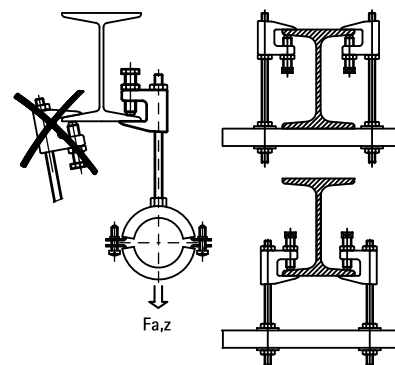
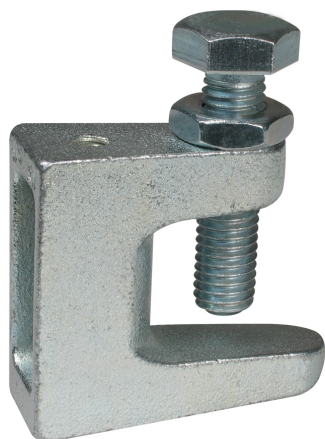


BIS Balkklem Model C

(K 20 05)

voor flens t/m 28 mm



Voordelen en kenmerken

- voor een degelijke bevestiging aan staalconstructies zonder boren of lassen
- volgens VdS-voorschrift moeten balkklemmen voor bevestiging van sprinklerbuizen groter dan DN65 met een Zekerheidsstrip tegen zijdelings afglijden geborgd worden
- materiaal: balkklem van gietijzer; bout van gehard staal, moer van staal; elektrolytisch verzinkt
- bout met zeskantkop volgens DIN 933 sterkteklasse 8.8, schroefpunt met ringsnede volgens EN ISO 4753 en contraemoer
- zie ook: BIS Zekerheidsstrip (pagina K 20 06)



Art.nr.	Code	A (mm)	R	G	B (mm)	H (mm)	SW1 (mm)	F _{a,z} (N)	FM	UL	VdS	VPE 1
6003006	TK10-M6	≤23	M6	M10	50	45	17	2.500	-	-	-	50
6003208	TKN8-M8	≤18	M8	M8	38	35	13	1.200	-	-	VdS	50
6003008	TK10-M8	≤23	M8	M10	50	45	17	2.500	-	-	VdS	50
6003010	TKN10-M10	≤20	M10	M10	44	42	17	2.500	FM	UL	VdS	50
6003310	TK16-M10	≤28	M10	M12	58	58	19	2.500	FM	UL	VdS	25
6003012	TK12-M12	≤26	M12	M10	58	54	17	3.500	FM	UL	VdS	25
6003016	TK16-M16	≤28	M16	M12	58	58	19	5.500	FM	UL	VdS	25
6003908	TK10-D9	≤23	Ø 9 mm	M10	50	45	17	2.500	-	-	VdS	50
6003910	TKN10-D11	≤20	Ø 11 mm	M10	44	42	17	2.500	FM	UL	VdS	50
6003912	TK12-D13	≤26	Ø 13 mm	M10	58	54	17	3.500	FM	UL	VdS	25

Zeskantbout handvast aandraaien + 1/2e draai extra met sleutel. Contraemoer handvast aandraaien + 1/8e draai extra met sleutel. Certificaten verkrijgbaar op aanvraag.

