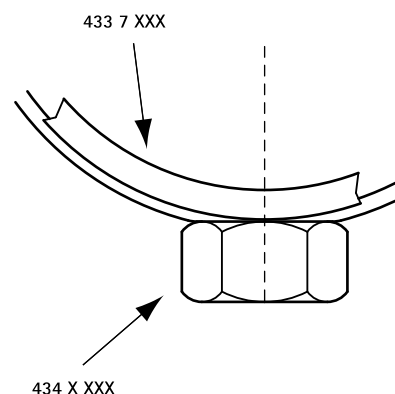


BIS RVS Beugel 434

voor PE-buis Ø 32 - 200 mm

M10

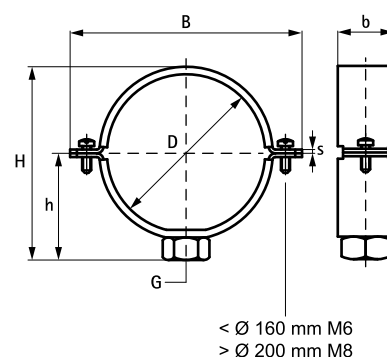
(M 15 10)



Voordelen en kenmerken

- tweeschroevenbeugel
- voor het maken van een fixpunt dienen Halfschalen (Art.nr. 4337XXX) gebruikt te worden
- sluitschroeven geborgd met anti-verliesring
- materiaal: roestvast staal 1.4401 (AISI 316)

| Art.nr. | D (mm) | DN | G | B (mm) | H (mm) | h (mm) | b x s (mm) | F _{a,z} (N) | VPE 1 |
|---------|-----------|-----|-----|-----------|-----------|-----------|---------------|-------------------------|-------|
| 4347032 | 32 | 25 | M10 | 75 | 50 | 30 | 30 x 3,0 | 4.160 | 50 |
| 4347040 | 40 | 32 | M10 | 82 | 58 | 34 | 30 x 3,0 | 4.160 | 50 |
| 4347050 | 50 | 40 | M10 | 92 | 69 | 39 | 30 x 3,0 | 4.160 | 50 |
| 4347063 | 63 | 57 | M10 | 105 | 81 | 45 | 30 x 3,0 | 4.160 | 50 |
| 4347075 | 75 | 70 | M10 | 117 | 94 | 51 | 30 x 3,0 | 4.160 | 25 |
| 4347090 | 90 | 80 | M10 | 132 | 108 | 59 | 30 x 3,0 | 4.160 | 25 |
| 4347110 | 110 | 100 | M10 | 152 | 128 | 69 | 30 x 3,0 | 4.160 | 25 |
| 4347125 | 125 | 125 | M10 | 167 | 143 | 76 | 30 x 3,0 | 4.160 | 25 |
| 4347160 | 160 | 150 | M10 | 202 | 178 | 92 | 30 x 3,0 | 4.160 | 25 |
| 4347200 | 200 | 200 | M10 | 278 | 218 | 112 | 30 x 3,0 | 4.160 | 10 |
| 4387250 | 250 | 250 | G1" | 330 | 301 | 172 | 30 x 3,0 | 3.180 | 10 |



Complementair

BIS RVS Muurplaat Projectiegelast
 BIS RVS Houtdraadpen
 Halfschaal Walraven 434 Beugel

Complementair

Inlegband Walraven 434 Beugel