

Sanitairsystemen



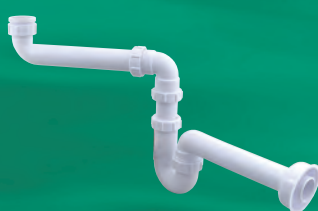
McAlpine catalogus



J. van Walraven Holding B.V. verklaart hierbij dat voor alle Walraven busbevestigingsproducten is onderzocht of CE-markering wettelijk is vereist. Het resultaat van dit onderzoek toont aan dat thans voor geen van deze producten CE-markering uit hoofde van de Richtlijn Bouwproducten (89/106/EEC) wordt voorgeschreven.

Voorts verklaart J. van Walraven Holding B.V. dat zodra enige wettelijke verplichting uit hoofde van de richtlijn Bouwproducten op één of meer van de Walraven busbevestigingsproducten van toepassing zal zijn, J. van Walraven Holding B.V. zich hieraan zal conformeren en voornoemde producten zullen voldoen aan alle daaraan gestelde wettelijke eisen.

McAlpine: Kwaliteit en montagegemak



Bekijk alle McAlpine-producten op
www.walraven.com/mcalpine

McAlpine & Walraven Group

McAlpine is opgericht in 1902 en was in 1957 de eerste fabrikant van kunststofsifons in het Verenigd Koninkrijk. Vandaag de dag is McAlpine wereldwijd één van de grootste producenten van kunststof afvoersystemen voor keukengootstenen, wastafels, (vaat)wasmachines, douches en baden.

McAlpine is synoniem aan installatiegemak en kwaliteit. Veel producten zijn voorzien van een unieke conische klemring met wartelmoer. Deze combinatie staat garant voor een perfecte en lekdichte afvoer in een handomdraai.

McAlpine producten worden verkocht in meer dan 50 landen. In de Benelux wordt McAlpine al meer dan 40 jaar exclusief vertegenwoordigd door de Walraven Group. De samenwerking betreft de verkoop en marketing van sifons, alsmede het ontwikkelen van condenswatersifons voor CV-ketels.

Walraven is tevens fabrikant van een breed assortiment installatiematerialen, met de nadruk op bevestigingsystemen, brandwerende systemen en sanitairsystemen. Walraven heeft ruim 950 deskundige medewerkers en eigen verkoop- en productievestigingen in diverse landen in Europa.

Head office

J. van Walraven Holding B.V.
Mijdrecht (NL)



Markt bediend door:

- Walraven-bedrijven*
- Agenten*

18 Verkoopvestigingen

Mijdrecht (NL) Walraven B.V. The Netherlands	Mijdrecht (NL) Walraven International Other countries	Tienen (BE) Walraven BVBA Belgium - Luxembourg	Bayreuth (DE) Walraven GmbH Germany - Austria - Switzerland Italy - South East Europe	Grenoble (FR) Walraven France EurI France	Banbury (UK) Walraven Ltd. United Kingdom - Ireland
Mladá Boleslav (CZ) Walraven s.r.o. Czech republic - Slovak republic	Kraków (PL) Walraven Sp. z o.o. Poland - Lithuania - Latvia Estonia	Kyiv (UA) Walraven Ltd. Ukraine	Barcelona (ES) Walraven Iberia S.L. Spain - Portugal	Detroit (US) Walraven, Inc. United States of America Canada	Moscow (RU) Walraven LLC Russia
Shanghai (CN) Walraven Shanghai, Ltd. China	Malmö (SE) Walraven Nordic AB Sweden - Denmark - Norway - Finland - Iceland	Dubai (AE) Hira Walraven Middle East	Budapest (HU) Walraven Kft. Hungary - Romania	Mumbai (IN) Diamond Walraven	Singapore (SG) Walraven Pte. Ltd.



11 Productievestigingen



Mijdrecht (NL)

J. van Walraven B.V.

Cista (CZ)

Suchánek & Walraven s.r.o.

Horka (CZ)

Suchánek & Walraven s.r.o.

Barcelona (ES)

Walraven Iberia S.L.

Banbury (UK)

Walraven Ltd.

Istanbul (TR)

Jefleks Plastik Kauçuk

Gramsbergen (NL)

Loko Gramsbergen B.V.

Horka (CZ)

SWO Tooling s.r.o.

Changshu (CN)

Walraven Metal Products
(Changshu) Co. Ltd

Detroit (US)

Walraven, Inc.
United States of America
Canada

Mumbai (IN)

Diamond Walraven

Ervaar het installatiegemak en de kwaliteit van McAlpine



McAlpine
Trechtersifon



McAlpine
Universeelsifon



McAlpine
Beluchter + T-stuk

McAlpine Universeelsifon

- Geschikt voor wastafel, gootsteen of WMA
- Universeel te gebruiken voor aansluiting horizontale of verticale afvoerleiding
- In hoogte verstelbare inlaattule
- KOMO gecertificeerd

McAlpine Trechtersifon

- Voor opvangen van condenswater of lekwater uit bijvoorbeeld verwarmingsketels
- 40 mm variant is geschikt voor wasmachine afvoer (Let op! Sifon dient regelmatig schoongemaakt te worden)
- Waterslot 60 mm

McAlpine Beluchter + T-stuk

- Geschikt voor beluchting van één lozingtoestel
- Eenvoudig te installeren door middel van klemverbinding
- Voorzien van Ventapipe 15 Beluchter

X McAlpine



McAlpine Bekersifons

McAlpine Bekersifon Klein	9
McAlpine Bekersifon Standaard	10
McAlpine Bekersifon Groot	11
McAlpine Plugbekersifon	12



McAlpine Buissifons

McAlpine Universeelsifon	15
McAlpine Universeelsifon met Beluchter	16
McAlpine Buissifon Model P	17
McAlpine Buissifon Model S	18
McAlpine Stroomsifon Model P Horizontaal	19
McAlpine Stroomsifon Model P	20
McAlpine Ruimtebesparende Buissifon	21
McAlpine Lijmsifon Model P	22



McAlpine MacValve

McAlpine MacValve Waterslotloos Sifon	26
McAlpine MacValve Waterslotloos Sifon Accessoires	27
McAlpine Ruimtebesparende Wastafelsifon	28



McAlpine Keerkleppen

McAlpine Keerklep	31
-------------------	----



McAlpine Gootsteenafvoer Combinaties

McAlpine Dubbele Gootsteenafvoer Centrisch	33
McAlpine Dubbele Gootsteenafvoer Excentrisch	34
McAlpine Gootsteenafvoerset	35



McAlpine (Vaat)Wasmachine-afvoersets

McAlpine Wasmachine-afvoerset	37
McAlpine Dubbele Wasmachine-afvoerset	38



McAlpine Afvoerpluggen en Korfpluggen

McAlpine Afvoerplug met Stop	41
McAlpine Korfplug met RVS Korf	42
McAlpine Korfplug met RVS Korf en Overloop	43



McAlpine Beluchters

McAlpine Ventapipe Jr.	45
McAlpine Ventapipe 15 Beluchter met T-stuk	46
McAlpine Ventapipe 25	47
McAlpine Ventapipe 50	48
McAlpine Ventapipe 100	49



McAlpine Badsifons

McAlpine Bad- en Douchebaksifon BTST 05	51
McAlpine Badsifon BT10	52
McAlpine Badsifon BT20	53
McAlpine Toebehoren Badsifon	54



McAlpine Douchebaksifons

McAlpine Douchebaksifon ST5010	57
McAlpine Douchebaksifon ST5020	58
McAlpine Douchebaksifon ST9020	59
McAlpine Douchebaksifon ST9030	60
McAlpine Douchebaksifon ST9035	61
McAlpine Douchebaksifon ST9038	62
McAlpine Toebehoren Douchebaksifon	63

X McAlpine



McAlpine Ventadrip Lekwater Boilersets

McAlpine Ventadrip Boileraansluitset	65
McAlpine BAS Boileraansluitset	66
McAlpine Trechtersifon	67



McAlpine Hulpstukken

McAlpine Klemaansluitmof voor Standleiding	69
McAlpine Bocht	70
McAlpine T-stuk 90°	71
McAlpine T-stuk met WMA	72
McAlpine Dubbele Mof	73
McAlpine Adapter Binnen-/Buitendraad	74
McAlpine Inlaattule	75
McAlpine Inlaattule met WMA	76
McAlpine WMA (Los)	77
McAlpine WMA Afdekdop	78
McAlpine Waterontharder Luchtgat	79
McAlpine Ruimtebesparende Bocht	80
McAlpine Verloopring Binnen/Buiten	81
McAlpine Verloopring Buiten/Binnen	82
McAlpine Klemaansluiting Verkleiner	83
McAlpine Miniflex Flexibele Afvoerbuis	84
McAlpine Flexibele Afvoerbuis	85
McAlpine Flexibele Buis	86
McAlpine PP-buis	87
McAlpine Muurrozet	89
McAlpine Overgangsstuk Lood/PVC	90
McAlpine Verloopring WC-afvoer	91



McAlpine Onderdelen

McAlpine Klemring	92
McAlpine Platte Rubberring	93
McAlpine Vierkante Rubberring	94
McAlpine Vierkante Tussenring	95
McAlpine Sponsring	96
McAlpine Inlaatwartelmoer	97
McAlpine Uitlaatwartelmoer	98



McAlpine Luxury Line

McAlpine Bekersifon	101
McAlpine Badafvoerclicker	102
McAlpine Wastafelafvoerclicker	103
McAlpine CPB Wastafelafvoer met Kantelstop	104
McAlpine Inbouw Zeepdispenser	105



McAlpine WC-afvoeren

McAlpine WC-afvoeraansluiting WC10	107
McAlpine WC-afvoeraansluiting WC20	108
McAlpine Anti-rattenklep	109

McAlpine Bekersifons



McAlpine Bekersifon Klein

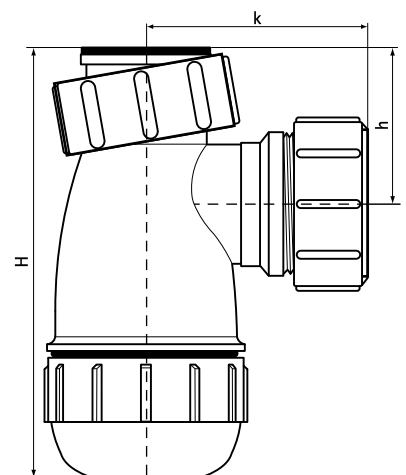
(X 05 05)



Voordelen en kenmerken

- geschikt voor wastafels of bidets
- materiaal: PP (polypropyleen), wit
- kleinste bekensifon uit het assortiment

Art.nr.	Inlaat	Uitlaat	H (mm)	h (mm)	k (mm)	VPE 1
0051400	1 1/4"	32 mm	125	44	57	100
0051450	1 1/2"	40 mm	145	48	65	100



McAlpine Bekersifon Standaard

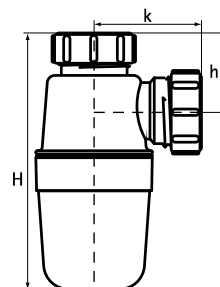
(X 05 10)



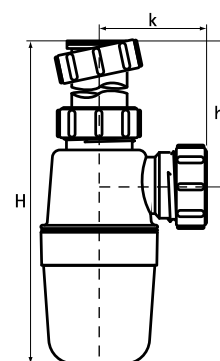
Voordelen en kenmerken

- geschikt voor wastafels of bidets
- in hoogte verstelbare inlaattule
- materiaal: PP (polypropyleen), wit

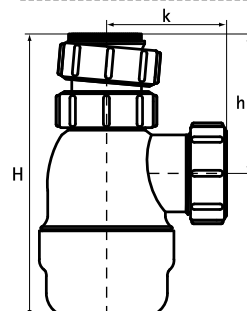
Art.nr.	Inlaat	Uitlaat	Model	H (mm)	h (mm)	k (mm)	VPE 1
0051590	1 1/4"	32 mm	Met inlaat	175 - 265	60 - 150	70	40
0051650	1 1/2"	40 mm	Met inlaat	145 - 222	63 - 140	70	40
0051600	1 1/4"	32 mm	Met muurbuis + rozet	132 - 200	52 - 120	-	35



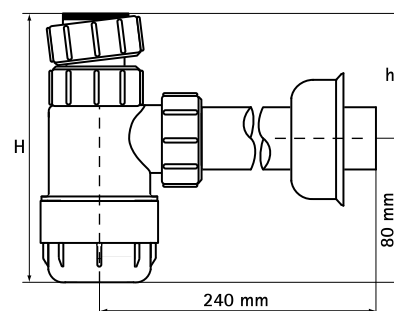
00 5158 0



00 5159 0



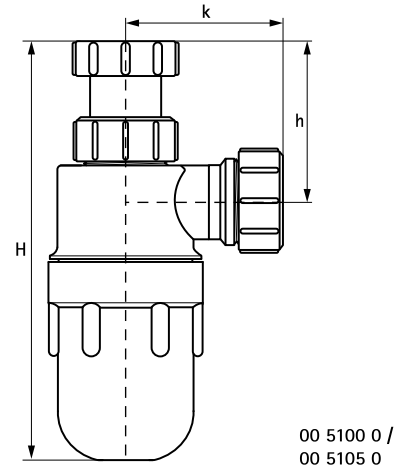
00 5165 0



00 5160 0

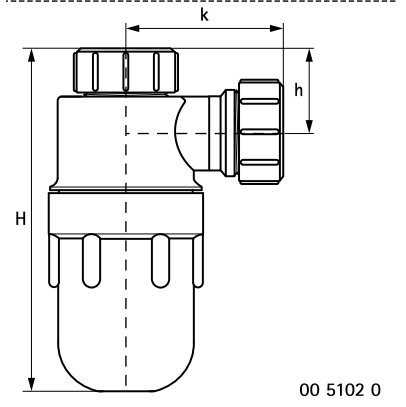
McAlpine Bekersifon Groot

(X05 15)



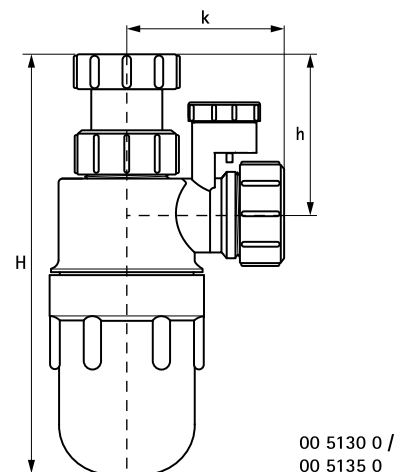
Voordelen en kenmerken

- met name geschikt voor ziekenhuizen, laboratoria, etc.
- in hoogte verstelbare inlaattule
- verkrijgbaar met of zonder beluchter
- materiaal: PP (polypropyleen), wit
- extra dik materiaal, goede resistentie



Art.nr.	Inlaat	Uitlaat	Model	H (mm)	h (mm)	k (mm)	VPE 1
0051000	1 1/4"	32 mm	Met inlaat	190 - 320	60 - 190	78	80
0051050	1 1/2"	40 mm	Met inlaat	190 - 320	60 - 190	75	35
0051020	32 mm	32 mm	Zonder inlaat	170	42	78	80
0051300	1 1/4"	32 mm	Met beluchter	190 - 320	60 - 190	78	35
0051350	1 1/2"	40 mm	Met beluchter	190 - 320	60 - 190	75	35

Art.nr. 00 513X 0: bij gebruik van de sifon met aangespoten beluchter: de blauwe afdekdop niet verwijderen, deze dient als luchtdichte afsluitring.



McAlpine Plugbekersifon

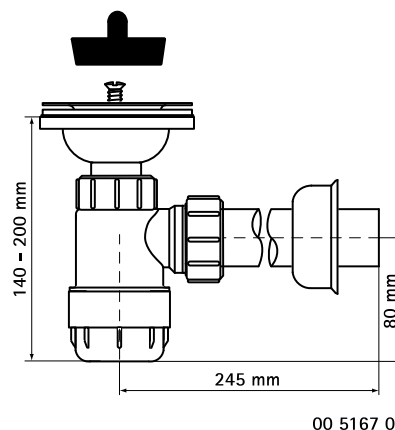
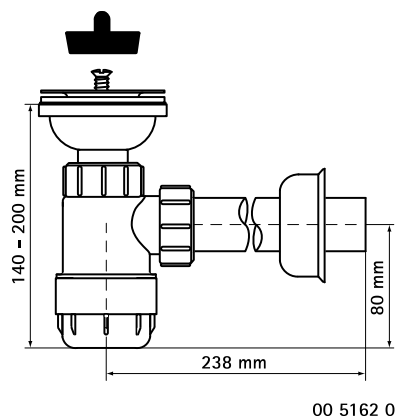
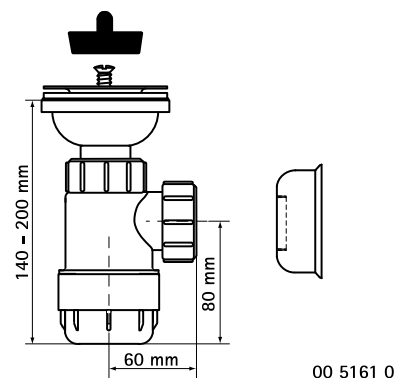
(X 05 20)



Voordelen en kenmerken

- geschikt voor wastafels of bidets
- in hoogte verstelbare inlaattule
- RVS flens met stop
- muurrozet voor fraaie afdichting in de muur
- materiaal: PP (polypropyleen), wit

Art.nr.	Inlaat	Uitlaat	Model	VPE 1
0051610	60 mm	32 mm	Met rozet	50
0051620	60 mm	32 mm	Met muurbuis + rozet	35
0051670	70 mm	40 mm	Met muurbuis + rozet	50



McAlpine Buissifons



McAlpine Universeelsifon

(X 10 05)



Voordelen en kenmerken

- geschikt voor wastafel, gootsteen of wasmachine afvoer
- universeel te gebruiken voor aansluiting op een horizontale of verticale afvoerleiding
- in hoogte verstelbare inlaattule
- Art.nr. 00 5357 0: met WMA ((vaat)WasMachine-Aansluiting)
- Technische gegevens
 - debiet: P-sifon => 50 [l/min]
 - debiet: S-sifon => 60 [l/min]

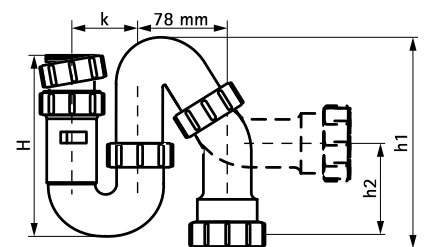
- materiaal: PP (polypropyleen), wit
- KOMO gecertificeerd

Art.nr.	Inlaat	Uitlaat	H (mm)	k (mm)	h1 (mm)	h2 (mm)	KOMO	VPE 1
0053500	1¼"	32 mm	137 - 228	56	150	83	KOMO	70
0053550	1½"	40 mm	150 - 245	63	168	90	KOMO	60
0053570	1½"	40 mm	200 - 260	63	168	90	KOMO	45
0053580	1½"	50 mm	150 - 245	63	233	65	-	40

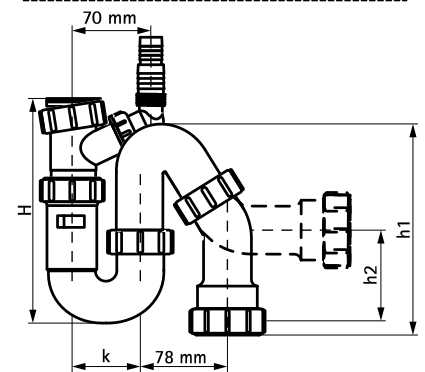
WMA = (vaat)WasMachine-Aansluiting.
 Let op: bij gebruik van de WMA eerst de blauwe afdekkop verwijderen.



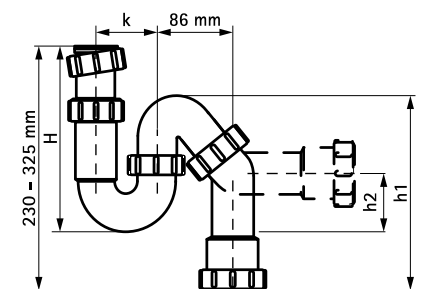
Cert.Nr.
K 4116/02



00 5350 0 /
00 5355 0



00 5357 0



00 5358 0

McAlpine Universeelsifon met Beluchter

(X 10 10)



Voordelen en kenmerken

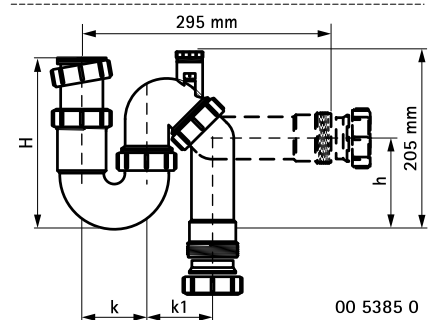
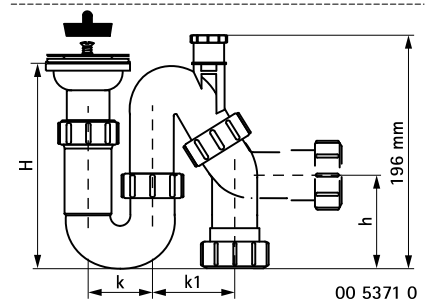
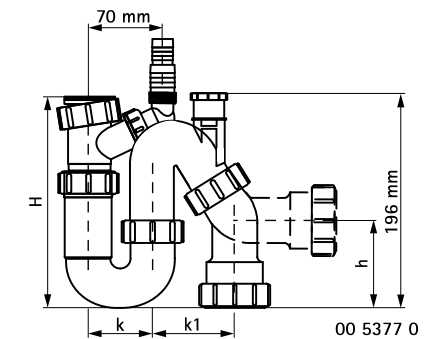
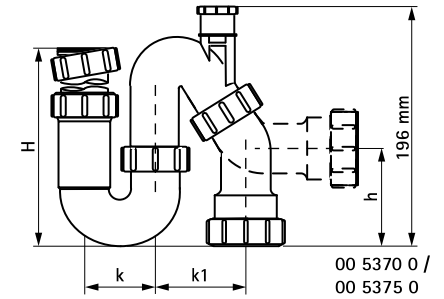
- geschikt voor wastafel, gootsteen of wasmachine afvoer
- universeel te gebruiken voor aansluiting op een horizontale of verticale afvoerleiding
- in hoogte verstelbare inlaattule
- Technische gegevens
 - debiet: P-sifon => 50 [l/min]
 - debiet: S-sifon => 60 [l/min]
 - materiaal: PP (polypropyleen), wit

Art.nr.	Inlaat	Uitlaat	Model	H (mm)	h (mm)	k (mm)	k1 (mm)	VPE 1
0053700	1¼"	32 mm	Met inlaat	137 - 228	83	56	78	50
0053750	1½"	40 mm	Met inlaat	150 - 245	90	63	76	50
0053770	1½"	40 mm	Met WMA	200 - 260	90	63	76	40
0053710	70 mm	32 mm	Met RVS flens en stop	152 - 207	83	56	78	55
0053850	2"	50 mm	Met inlaat	150 - 245	105	77	77	30

WMA = (vaat)WasMachine-Aansluiting.

Let op: bij gebruik van de WMA eerst de blauwe afdekdop verwijderen.

Bij gebruik van de sifon met aangespoten beluchter: de blauwe afdekdop niet verwijderen, deze dient als luchtdichte afsluiting.

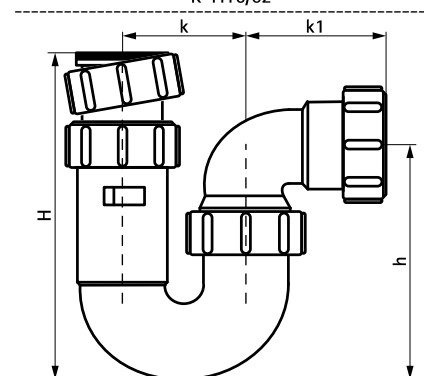


McAlpine Buissifon Model P

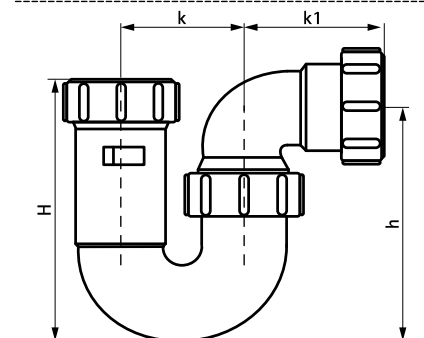
(X 10 15)



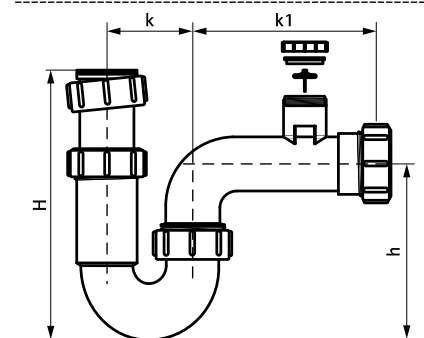
Cert.Nr.
K 4116/02



00 5230 0 /
00 5235 0 /
00 5245 0



00 5232 0 /
00 5255 0



00 5265 0

Voordelen en kenmerken

- geschikt voor wastafel of gootsteen afvoer
- in hoogte verstelbare inlaattule
- materiaal: PP (polypropyleen), wit
- KOMO gecertificeerd

Art.nr.	Inlaat	Uitlaat	Model	H (mm)	h (mm)	k (mm)	k1 (mm)	KOMO	VPE 1
0052300	1 1/4"	32 mm	Met inlaat	137 - 230	96	56	68	KOMO	40
0052350	1 1/4"	40 mm	Met inlaat	137 - 230	96	56	68	KOMO	80
0052450	1 1/2"	40 mm	Met inlaat	150 - 245	118	63	72	KOMO	35
0052320	32 mm	32 mm	Zonder inlaat	127	96	56	68	-	110
0052550	40 mm	40 mm	Zonder inlaat	135	118	63	72	KOMO	70
0052650	1 1/2"	40 mm	Met beluchter	150 - 245	130	63	135	-	50

McAlpine Buissifon Model S

(X 10 20)

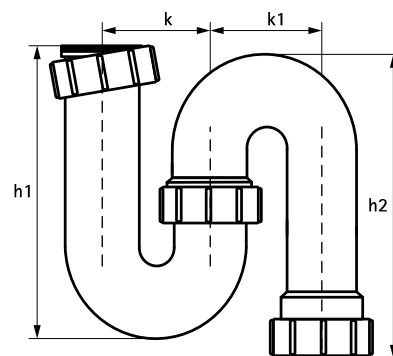


Cert.Nr.
K 4116/02

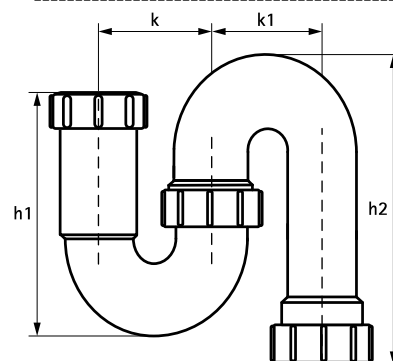
Voordelen en kenmerken

- geschikt voor gootsteen of wasmachine afvoer
- materiaal: PP (polypropyleen), wit
- KOMO gecertificeerd

Art.nr.	Inlaat	Uitlaat	Model	k (mm)	k1 (mm)	h1 (mm)	h2 (mm)	KOMO	VPE 1
0052000	1 1/4"	32 mm	-	56	56	138	158	KOMO	40
0052050	1 1/4"	40 mm	-	63	63	150	165	KOMO	60
0052150	1 1/2"	40 mm	-	64	64	158	167	KOMO	60
0052280	2"	50 mm	-	77	77	187	185	-	30
0052020	32 mm	32 mm	2 x klemverbinding	56	56	126	158	-	60
0052250	40 mm	40 mm	2 x klemverbinding	64	64	138	167	KOMO	60



00 5200 0 /
00 5205 0 /
00 5215 0 /
00 5228 0



00 5202 0 /
00 5225 0



McAlpine Stroomsifon Model P Horizontaal

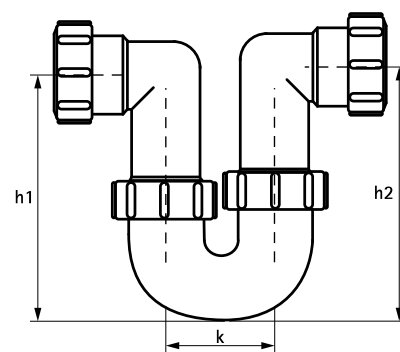
(X 10 25)



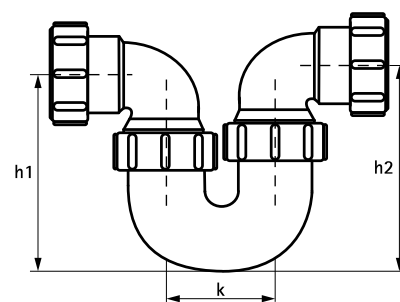
Voordelen en kenmerken

- geschikt voor afvoer van meerdere lozingstoestellen d.m.v. plaatsing in een verzamelleiding
- 2 x klemverbinding
- materiaal: PP (polypropyleen), wit

Art.nr.	Inlaat	Uitlaat	k (mm)	h1 (mm)	h2 (mm)	VPE 1
0054000	32 mm	32 mm	56	130	137	75
0054050	40 mm	40 mm	63	116	121	70
0054080	50 mm	50 mm	79	140	150	25



00 5400 0

00 5405 0 /
00 5408 0

McAlpine Stroomsifon Model P

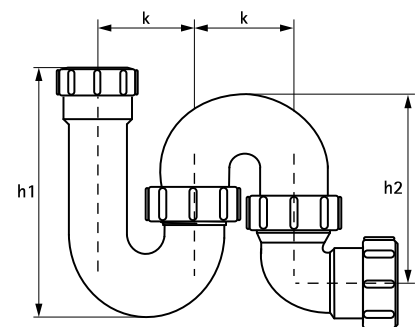
(X 10 30)



Voordelen en kenmerken

- geschikt voor afvoer van meerdere lozingstoestellen d.m.v. plaatsing in een verzamelleiding
- 2 x klemverbinding
- materiaal: PP (polypropyleen), wit

Art.nr.	Inlaat	Uitlaat	k (mm)	h1 (mm)	h2 (mm)	VPE 1
0054250	40 mm	40 mm	63	165	121	55
0054280	50 mm	50 mm	77	185	150	40



McAlpine Ruimtebesparende Buissifon

(X 10 35)

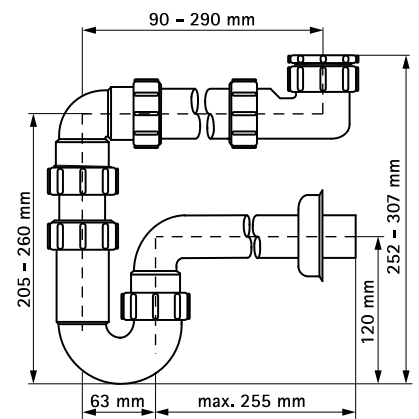


Voordelen en kenmerken

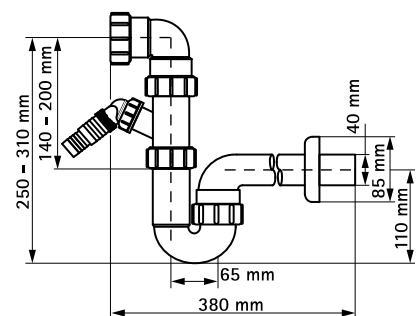
- geschikt voor wastafel of gootsteen afvoer
- in hoogte verstelbare inlaattule
- in te korten ruimtebesparende bocht en muurbuis
- Art.nr. 00 5249 0 aan te sluiten op 1 1/4" en 1 1/2" d.m.v. meegeleverde verloopring
- materiaal: PP (polypropyleen), wit

Art.nr.	Inlaat	Uitlaat	Model	VPE 1
0052490	1 1/4" - 1 1/2"	40 mm	Met muurbuis + rozet	30
0052495	40 mm	40 mm	Met muurbuis + rozet + WMA	40

*WMA = (vaat)WasMachine-Aansluiting.
Let op: bij gebruik van de WMA eerst de blauwe afdekdop verwijderen.*



00 5249 0



00 5249 5

McAlpine Lijmsifon Model P

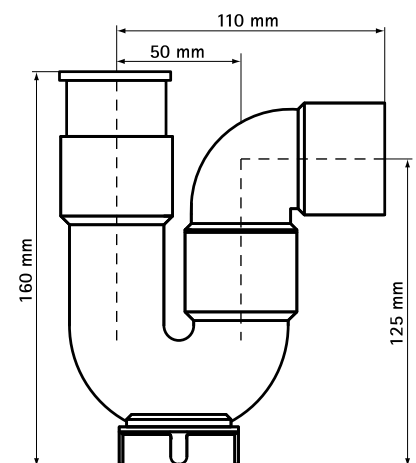
(X 10 40)



Voordelen en kenmerken

- geschikt voor wastafel of gootsteen afvoer
- in hoogte verstelbare inlaattule tot 50 mm
- met ontstopingsmogelijkheid
- materiaal: ABS (Acrylonitril-Butadien-Styreen), grijs
- verlijmbaar

Art.nr.	Inlaat	Uitlaat	VPE 1
0050450	40 mm	40 mm	100



McAlpine MacValve



Nooit meer nare luchtjes



MacValve

De sifon zonder waterslot



McAlpine MacValve Waterslotloos Sifon

(X 13 05)



00 5323 2 /
00 5324 0



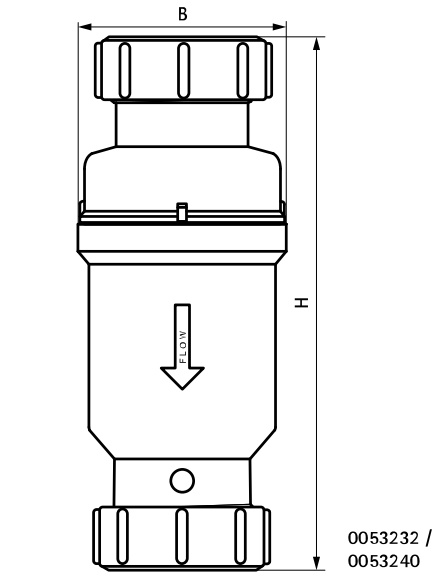
00 5323 5 /
00 5324 2



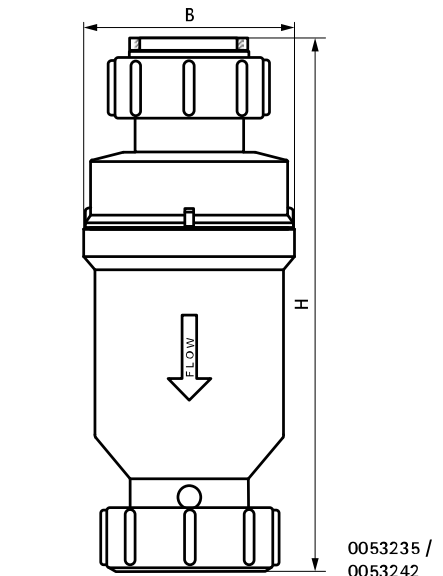
Cert.Nr.
K100978

Voordelen en kenmerken

- kan zowel horizontaal als verticaal geïnstalleerd worden. Let erop dat bij horizontale installatie de pijlen in bovenste en onderste positie staan.
- membraan opent door middel van waterdruk, zodat het water vrij weg kan stromen. Het membraan sluit zichzelf vervolgens zodat nare luchtjes en rioolgassen niet kunnen ontsnappen.
- kan in bestaande situaties worden toegepast als terugslagklep om terugloop te voorkomen
- functioneert als beluchter
- kan worden toegepast bij overdrukventiel van cv of condensafvoer van airconditioning, WTW of CV
- zonder waterslot, kan daarom nooit uitdrogen door verdamping of onvoldoende gebruik van het lozingstoestel
- KOMO gecertificeerd
- wordt niet aangeraden voor installaties waar geen mogelijkheden zijn voor toegang t.b.v. onderhoud
- gooi geen ontstopper door MacValve
- Technische gegevens:
 - Art.Nr. 0053232: debiet horizontaal: 48,9 [l/min] debiet verticaal: [85,6 [l/min]
 - Art.Nr. 0053235: debiet horizontaal: 36,5 [l/min] debiet verticaal: [77,8 [l/min]
 - Art.Nr. 0053240: debiet horizontaal: 77,3 [l/min] debiet verticaal: [137,2 [l/min]
 - Art.Nr. 0053242: debiet horizontaal: 54,6 [l/min] debiet verticaal: [120,9 [l/min]
- materiaal: PP (polypropyleen), wit



0053232 /
0053240



0053235 /
0053242

Art.nr.	Inlaat	Uitlaat	Model	B (mm)	H (mm)	KOMO	VPE 1	VPE 2
0053232	32 mm	32 mm	MacValve-6	70	175	KOMO	1	60
0053235	1 1/4"	32 mm	MacValve-8	70	175	KOMO	1	60
0053240	40 mm	40 mm	MacValve-7	70	175	KOMO	1	60
0053242	1 1/2"	40 mm	MacValve-11	70	175	KOMO	1	60

Gooi geen ontstopper door deze producten.

Complementair

- 27 McAlpine MacValve Waterslotloos Sifon
- Accessoires
- 87 McAlpine PP-buis



McAlpine MacValve Waterslotloos Sifon Accessoires

(X 13 10)

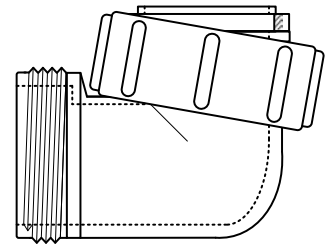


00 5323 4
00 5324 1
00 5324 3

00 5323 6

Voordelen en kenmerken

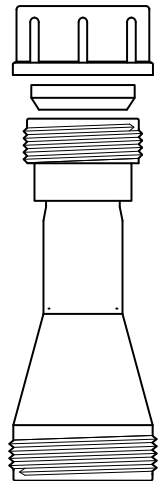
- accessoires kunnen worden gebruikt in combinatie met MacValves
- Art.Nr. 005 3 234: voor toepassing met ruimtebesparende oplossingen zoals bijvoorbeeld MacValve 1 1/2", 0053235
- Art.Nr. 005 3 241: voor toepassing met ruimtebesparende oplossingen zoals bijvoorbeeld MacValve 1 1/2", 0053242
- Art.Nr. 005 3 243: voor toepassing met ruimtebesparende oplossingen zoals bijvoorbeeld MacValve 1 1/2", 0053242
- Technische gegevens
 - voor debiet verwijzen wij naar het debiet vermeld bij McAlpine MacValve Waterslotloos Sifon
- materiaal: PP (polypropyleen), wit



00 5323 4 /
00 5324 1 /
00 5324 3

Art.nr.	Inlaat	Uitlaat	Model	VPE 1	VPE 2
0053234	1 1/4"	1 1/4"	Ruimte besparende bocht-S4U	1	10
0053236	22 mm	1 1/4"	MCV3 adapter	1	10
0053241	1 1/2"	1 1/2"	Ruimtebesparende bocht T4U	1	150
0053243	1 1/2"	1 1/2"	Ruimtebesparende bocht-T1	1	60

Te gebruiken in combinatie met McAlpine MacValve Waterslotloos Sifon.



00 5323 6

McAlpine Ruimtebesparende Wastafelsifon

(X 13 15)



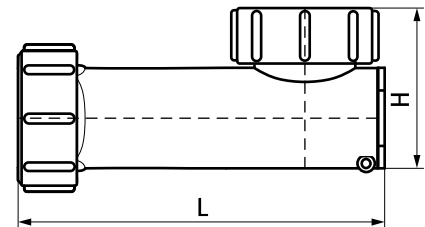
Voordelen en kenmerken

- membraan opent door middel van waterdruk, zodat het water vrij weg kan stromen. Het membraan sluit zichzelf vervolgens zodat nare luchtjes en rioolgasen niet kunnen ontsnappen.
- kan in bestaande situaties worden toegepast als terugslagklep om terugloop te voorkomen
- functioneert als beluchter
- zonder waterslot, kan daarom nooit uitdrogen door verdamping of onvoldoende gebruik van het lozingstoestel
- wordt niet aangeraden voor installaties waar geen mogelijkheden zijn voor toegang t.b.v. onderhoud
- gooi geen ontstopper door de McAlpine Ruimtebesparende Wastafelsifon
- materiaal: PP (polypropyleen), wit
- KOMO gecertificeerd



Cert.Nr.
K100978

Art.nr.	Inlaat	Uitlaat	L	H	KOMO	VPE 1
0053210	1 1/4"	32 mm	130	62	KOMO	100
0053211	1 1/4"	40 mm	130	62	KOMO	100



McAlpine Keerkleppen



McAlpine Keerklep

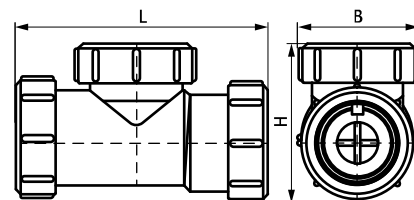
(X 14 05)



Voordelen en kenmerken

- voorkomt terugloop van water
- toegang via bovenzijde voor eenvoudig schoonmaken
- moet horizontaal worden geïnstalleerd
- moet regelmatig worden schoongemaakt
- materiaal: PP (polypropyleen), wit

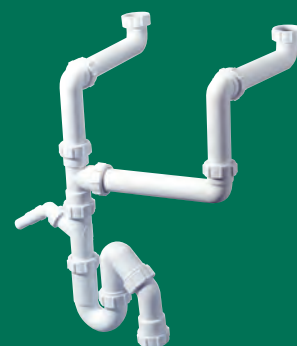
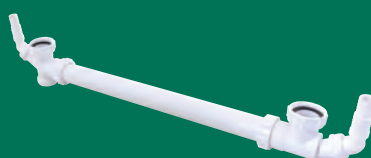
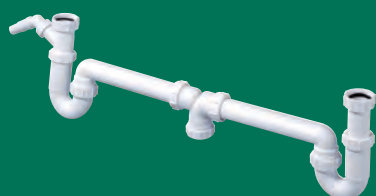
Art.nr.	Inlaat	Uitlaat	L	B (mm)	H (mm)	VPE 1
0058140	40 mm	40 mm	128 mm	63	80	65



Complementair

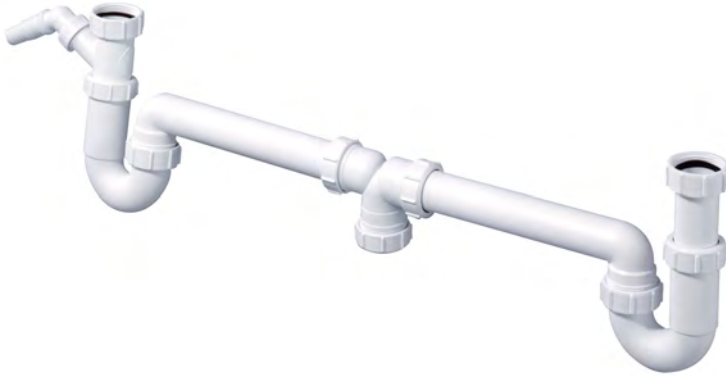
- 15 McAlpine Universeelsifon
- 87 McAlpine PP-buis

McAlpine Gootsteenafvoer Combinaties



McAlpine Dubbele Gootsteenafvoer Centrisch

(X 15 05)



Voordelen en kenmerken

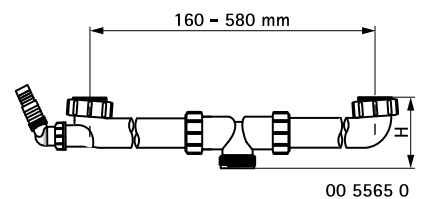
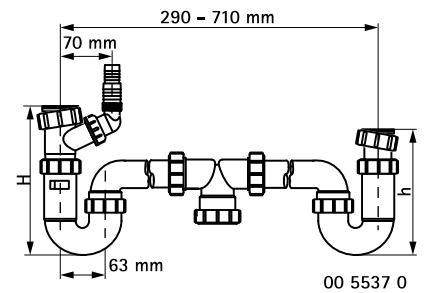
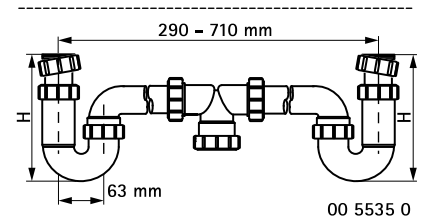
- geschikt voor gootsteen afvoer
- in hoogte verstelbare inlaattule
- horizontaal en verticaal verstelbaar
- T-stuk met tussenschot: voorkomt dat water (schuim) uit de ene spoelbak omhoog komt in de andere spoelbak
- materiaal: PP (polypropyleen), wit
- KOMO gecertificeerd



Cert.Nr.
K 4116/02

Art.nr.	Inlaat	Uitlaat	Model	H (mm)	h (mm)	KOMO	VPE 1
0055350	1½"	40 mm	Met sifon	150 - 245	-	KOMO	25
0055370	1½"	40 mm	Met sifon + WMA	200 - 260	150 - 245	KOMO	20
0055650	1½"	1½"	1 x WMA	87	-	-	40

WMA = (vaat)WasMachine-Aansluiting.
Let op: bij gebruik van de WMA eerst de blauwe afdekkop verwijderen.



McAlpine Dubbele Gootsteenafvoer Excentrisch

(X 15 10)

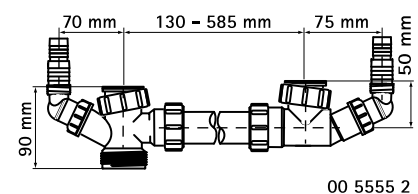
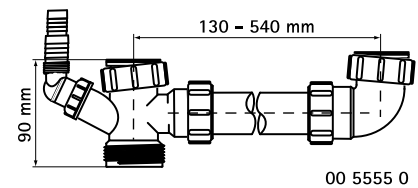
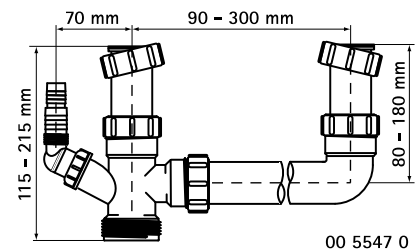
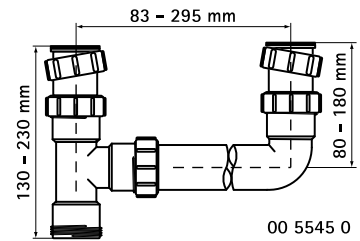


Voordelen en kenmerken

- geschikt voor gootsteen afvoer
- Art.nr. 00 554X 0 in hoogte verstelbare inlaattules
- horizontaal en verticaal verstelbaar
- materiaal: PP (polypropyleen), wit

Art.nr.	Inlaat	Uitlaat	Model	VPE 1
0055450	1 1/2"	1 1/2"	-	50
0055470	1 1/2"	1 1/2"	1 x WMA	45
0055550	1 1/2"	1 1/2"	1 x WMA	40
0055552	1 1/2"	1 1/2"	2 x WMA	35

*WMA = (vaat)WasMachine-Aansluiting.
Let op: bij gebruik van de WMA eerst de blauwe afdekdop verwijderen.*



McAlpine Gootsteenafvoerset

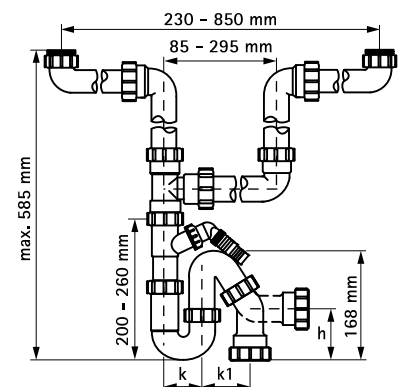
(X 15 15)



Voordelen en kenmerken

- geschikt voor gootsteen afvoer
- materiaal: PP (polypropyleen), wit
- horizontaal en verticaal verstelbaar

Art.nr.	Inlaat	Uitlaat	Model	Type	h (mm)	k (mm)	k1 (mm)	VPE 1
0055750	1½"	40 mm	1 x WMA	SSK2	20	14	19	14
<i>WMA = (vaat)WasMachine-Aansluiting. Let op: bij gebruik van de WMA eerst de blauwe afdekdop verwijderen.</i>								



McAlpine (Vaat)Wasmachine-afvoersets



McAlpine Wasmachine-afvoerset

(X 20 05)



Voordelen en kenmerken

- geschikt voor wasmachine afvoer
- compleet met buis en bevestigingsmateriaal
- 2 x klemverbinding (S-sifon)
- materiaal: PP (polypropyleen), wit
- KOMO gecertificeerd

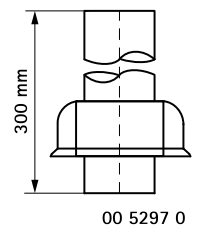
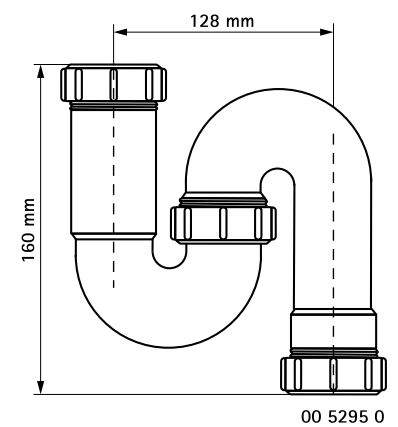
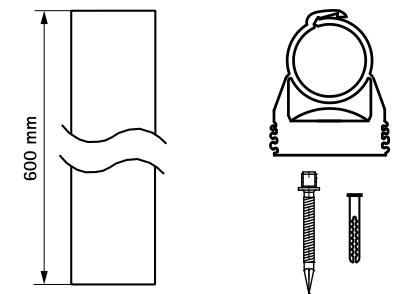
Art.nr.	Inlaat	Uitlaat	Model	Capaciteit	KOMO	VPE 1
0052950	40 mm	40 mm	-	65 l/min.	KOMO	25
0052970	40 mm	40 mm	Met muurbuis + rozet	65 l/min.	KOMO	25

Art.nr. 00 5295 0: verpakt in blister verpakking.

Art.nr. 00 5297 0: verpakt in een zak.



Cert.Nr.
K 4116/02



McAlpine Dubbele Wasmachine-afvoerset

(X 20 07)



00 5296 0



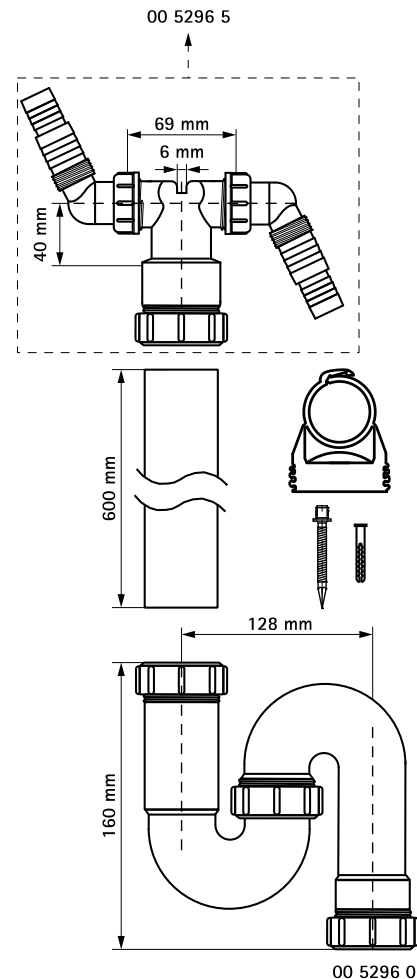
00 5296 5



Cert.Nr.
K 4116/02

Voordelen en kenmerken

- geschikt voor vuilwaterafvoer van twee huishoudelijke apparaten tegelijk, zoals de wasmachine en droger
- waterafvoercapaciteit van 40 l/min., ruim voldoende voor waterafvoer van twee huishoudelijke apparaten bij gelijktijdig gebruik
- de dubbele WMA beschikt over een ingebouwde luchtonderbreking
- Art.nr. 00 5296 0: complete wasmachineafvoerset met buis, bevestigingsmateriaal en dubbele WMA
- Art.nr. 00 5296 5: eenvoudig te installeren door middel van klemverbinding
- materiaal: PP (polypropyleen), wit



Art.nr.	Uitlaat	Model	Capaciteit	KOMO	VPE 1
0052960	40 mm	Complete wasmachineafvoerset	40 l/min.	KOMO	25
0052965	40 mm	Dubbele WMA los	40 l/min.	KOMO	70

Art.nr. 00 5296 0: verpakt in blister verpakking.
WMA = (vaat)WasMachine-Aansluiting.
Let op: bij gebruik van de WMA eerst de blauwe afdekdop verwijderen.

McAlpine Afvoerpluggen en Korfpluggen



McAlpine Afvoerplug met Stop

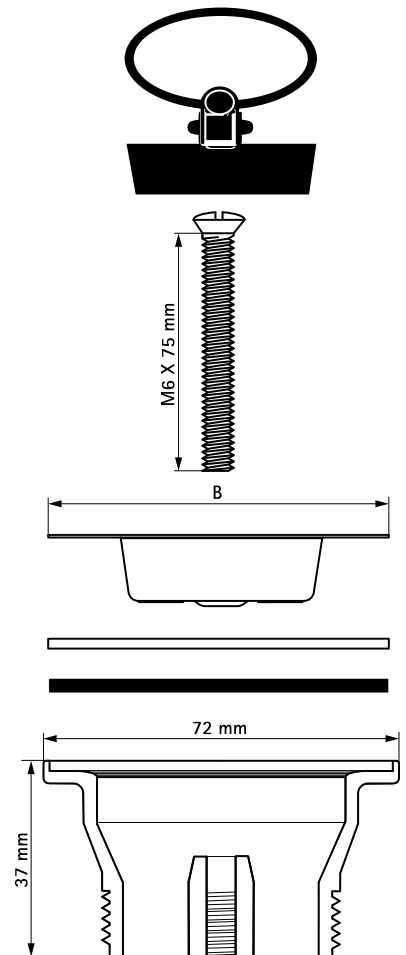
(X 25 05)



Voordelen en kenmerken

- geschikt voor wastafel of gootsteen afvoer
- materiaal: PP (polypropyleen), wit
- RVS flens met stop (zonder ketting)

Art.nr.	Uitlaat	B (mm)	VPE 1	VPE 2
0054500	1 1/4"	60	20	200
0054510	1 1/4"	70	200	-
0054520	1 1/4"	85	250	-
0054560	1 1/2"	70	30	150
0054570	1 1/2"	85	100	-



McAlpine Korfplug met RVS Korf

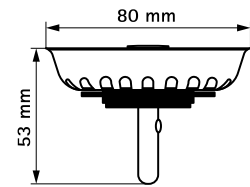
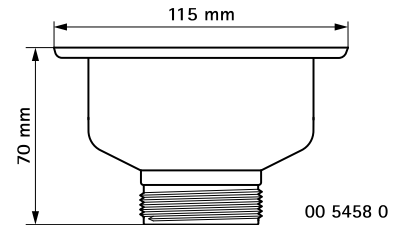
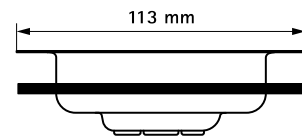
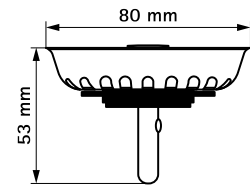
(X 25 15)



Voordelen en kenmerken

- geschikt voor gootsteen afvoer
- grote diepe plug voor grote spoelbak
- korf uitneembaar
- plug met kogel
- materiaal: korf van RVS, korfplug van PP (Polypropyleen), wit

Art.nr.	Uitlaat	Model	VPE 1
0054580	1½"	Korfplug met korf	40
0054696	-	Korf (los)	100



McAlpine Korfplug met RVS Korf en Overloop

(X 25 20)



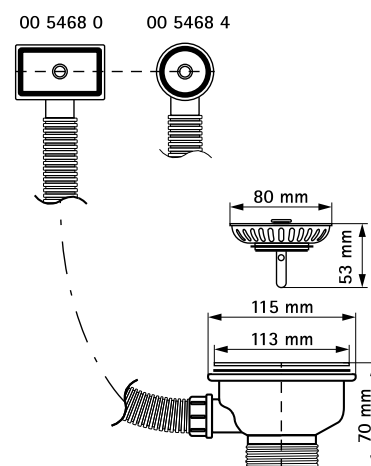
0054680

0054684

Voordelen en kenmerken

- geschikt voor gootsteen afvoer
- grote diepe plug voor grote spoelbak
- korf uitneembaar
- overloop met flexibele buis
- materiaal: korf van RVS, korfplug van PP (Polypropyleen), wit

Art.nr.	Uitlaat	Model	VPE 1
0054680	1½"	Rechthoekig	25
0054684	1½"	Rond	35



McAlpine Beluchters



McAlpine Ventapipe Jr.

(X 30 05)

32 - 50 mm

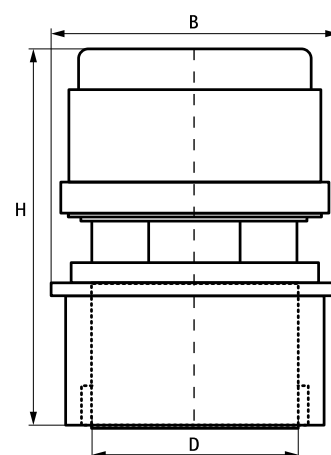


Voordelen en kenmerken

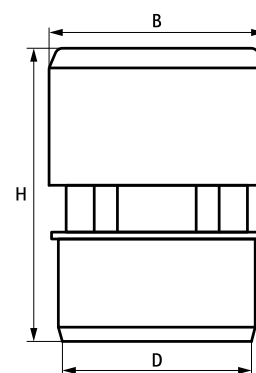
- geschikt voor beluchting van één lozingtoestel
- materiaal: ABS (Acrylonitril-Butadien-Styreen), wit
- toepasbaar op mof, T-stuk, etc. Ø 32, 40 of 50 mm
- verlijmbaar
- Technische gegevens
- luchtstroom: 0,5 [l/s]

Art.nr.	D (mm)	Model	B (mm)	H (mm)	Kleur	VPE 1	VPE 2
0055100	32	Verloopring Ø 40 mm	45	60	Grijs	10	350
0055110	50	-	55	75	Wit	120	-

Bij gebruik van de beluchter: de blauwe afdekdop niet verwijderen, deze dient als luchtdichte afsluitring.



00 5510 0



00 5511 0

McAlpine Ventapipe 15 Beluchter met T-stuk

(X3007)

32 - 40 mm

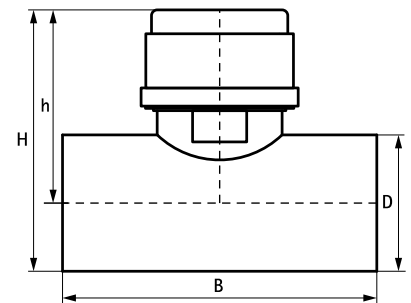


Voordelen en kenmerken

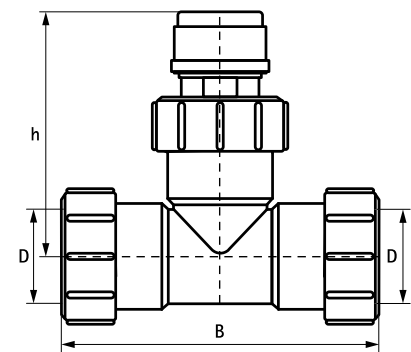
- geschikt voor beluchting van één lozingtoestel
- Art.nr. 00 5516 0: eenvoudig te installeren door middel van klemverbinding aan beide zijden
- Technische gegevens
 - luchtstroom: 0,5 [l/s]
- materiaal: ABS (Acrylonitril-Butadien-Styreen), grijs
- Art.nrs. 00 5512 0 en 00 5513 0: materiaal: hoogwaardig ABS (Acrylonitril-Butadien-Styreen)
- Art.nr. 00 5516 0: materiaal: PP (polypropyleen), wit
- Art.nrs. 00 5512 0 en 00 5513 0: verlijmbaar

Art.nr.	D (mm)	B (mm)	H (mm)	h (mm)	Kleur	VPE 1	VPE 2
0055120	32	83	71	55	Wit	10	80
0055130	40	83	75	55	Grijs	200	-
0055160	40	135	-	105	Wit	70	-

Bij gebruik van de beluchter: de blauwe afdekkap niet verwijderen, deze dient als luchtdichte afsluitring.



00 5512 0 /
00 5513 0



00 5516 0

McAlpine Ventapipe 25

(X 30 10)

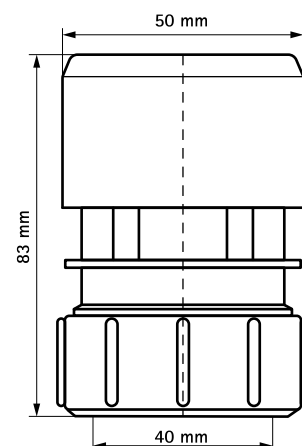
40 mm



Voordelen en kenmerken

- geschikt voor beluchting van max. 3 lozingstoestellen
- verticaal plaatsen
- netto luchtopening ca. 420 mm² (vergelijkbaar met buis van ca. 23 mm inwendig)
- klemverbinding
- Technische gegevens
 - luchtstroom: 3,0 [l/s]
- materiaal: beluchter van ABS (Acrylonitril-Butadien-Styreen), grijs; membraan van EPDM-rubber met kunststof geleidingspen

Art.nr.	Kleur	VPE 1
0055150	Grijs	120



McAlpine Ventapipe 50

(X 30 15)

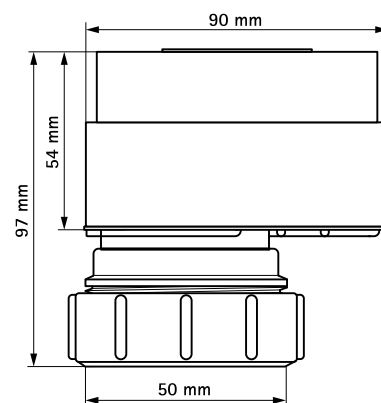
50 mm



Voordelen en kenmerken

- geschikt voor beluchting van 1 wooneenheid
- excentrisch plaatsen is mogelijk
- netto luchtopening ca. 1.600 mm² (vergelijkbaar met buis van ca. 46 mm inwendig)
- klemverbinding
- Technische gegevens
 - luchtstroom: 14,2 [l/s]
- materiaal: beluchter van ABS (Acrylonitril-Butadien-Styreen), grijs; membraan van EPDM-rubber met kunststof geleidingspen

Art.nr.	Code	D (mm)	Kleur	VPE 1
0055200	VP50	50	Grijs	40



McAlpine Ventapipe 100

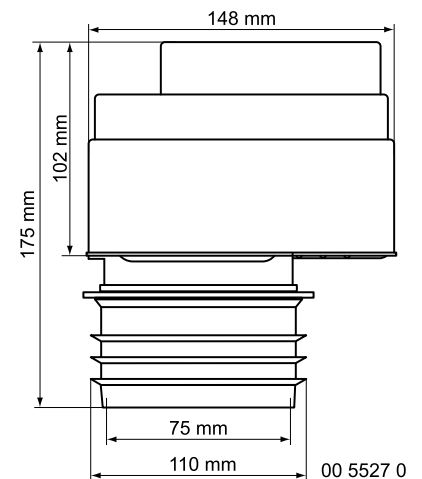
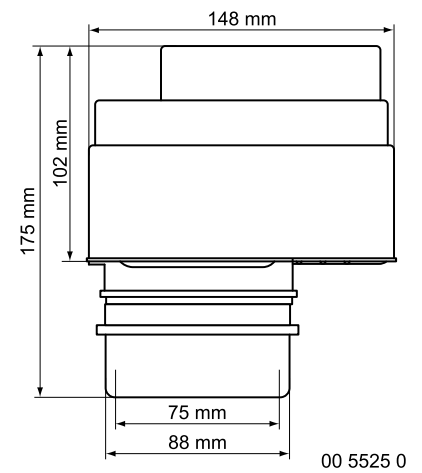
(X 30 20)



Voordelen en kenmerken

- geschikt voor beluchting van gebouwen tot 6 verdiepingen
- netto luchtopening van ca. 5.500 mm² (vergelijkbaar met buis van ca. 84 mm inwendig)
- rubber manchet verbinding
- Technische gegevens
 - luchtstroom: 47,2 [l/s]
- materiaal: beluchter van ABS (Acrylonitril-Butadien-Styreen), grijs; membraan van EPDM-rubber met kunststof geleidingspen

Art.nr.	Code	Kleur	VPE 1
0055250	VP100	Grijs	28
0055270	VP100	Grijs	28



McAlpine Badsifons



McAlpine Bad- en Douchebaksifon BTST 05

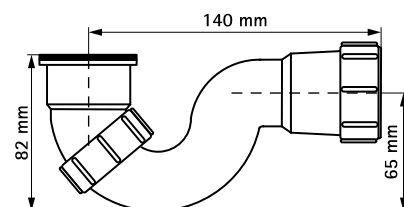
(X 35 05)



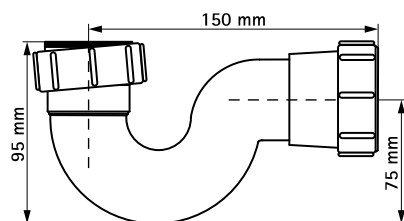
Voordelen en kenmerken

- geschikt voor bad of douche afvoer
- materiaal: PP (polypropyleen), wit
- waterslot 20 mm

Art.nr.	Inlaat	Uitlaat	Type	VPE 1
0056000	1 1/4"	32 mm	BTST05-A	85
0056050	1 1/4"	40 mm	BTST05-B	60
0056150	1 1/2"	40 mm	BTST05-C	60



00 5600 0 /
00 5605 0



00 5615 0

McAlpine Badsifon BT10

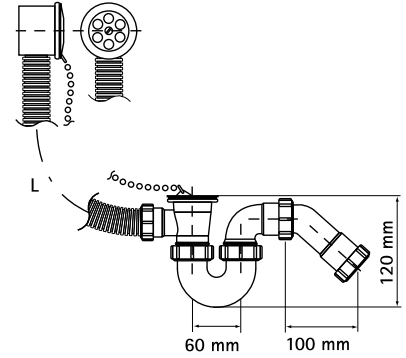
(X 35 10)



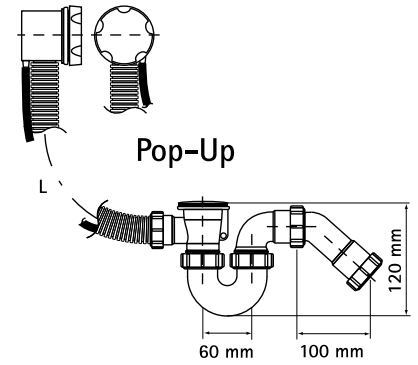
Voordelen en kenmerken

- geschikt voor diverse soorten baden (ook diepe baden)
- voorzien van flexibele overloop
- Pop-up systeem is voorzien van draaiknop en RVS flens Ø 70 mm
- Art.nr. 00 5622 0: door het indrukken van de 'clicker' kan de afvoer in één beweging geopend of gesloten worden
- materiaal: plug van verchroomd messing; sifon van PP (polypropyleen), wit

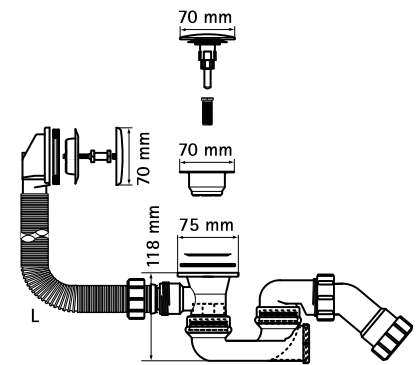
Art.nr.	Uitlaat	Model	Type	L	VPE 1
0056505	40 mm	Met Pop-Up	BT10-POPUP	500 mm	20
0056605	40 mm	Met Pop-Up	BT10-POPUP-L	800 mm	7
0056220	40 mm	Met clicker	BT10-CLICK	800 mm	20



00 5625 0



00 5650 5 /
00 5660 5



00 5622 0

McAlpine Badsifon BT20

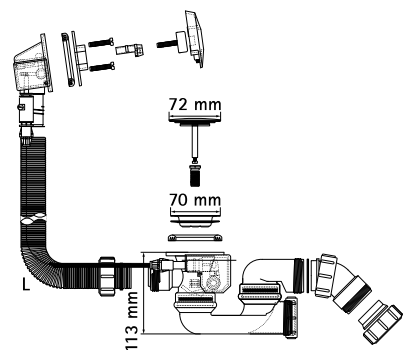
(X 35 12)



Voordelen en kenmerken

- geschikt voor diverse soorten baden (ook diepe baden)
- voorzien van flexibele overloop
- door het indrukken van de handige drukknop kan de afvoer met één vinger geopend of gesloten worden
- materiaal: plug van verchroomd messing; sifon van PP (polypropyleen), wit

Art.nr.	Uitlaat	Model	L	VPE 1
0056710	40 mm	Met Pop-Up	575 mm	7



McAlpine Toebehoren Badsifon

(X 35 20)



00 5650 0



00 5650 2

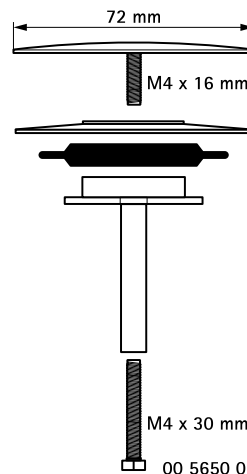


00 5650 3

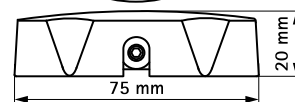
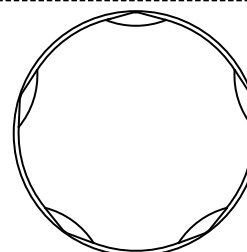
Voordelen en kenmerken

- diverse toebehoren te gebruiken bij defect
- materiaal: sifon van PP (polypropyleen), wit

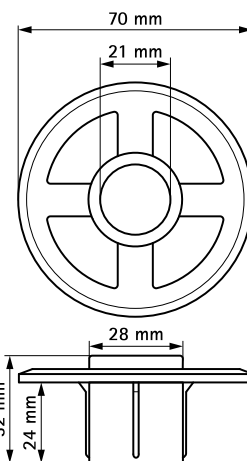
Art.nr.	Model	Kleur	VPE 1	VPE 2
0056500	Danser Ø 72 mm van verchroomd RVS	Chroom	10	-
0056502	Kunststof draaiknop	Chroom	50	250
0056503	Kunststof overlooprooster	Chroom	100	-



00 5650 0



00 5650 2



00 5650 3

McAlpine Douchebaksifons



McAlpine Douchebaksifon ST5010

(X 40 05)

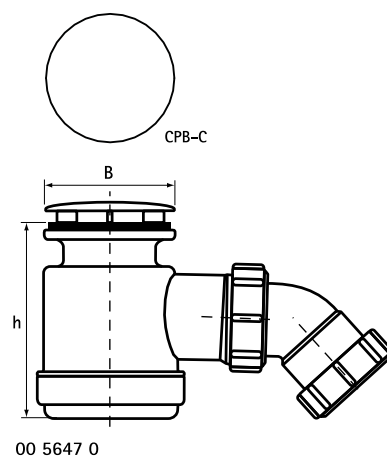
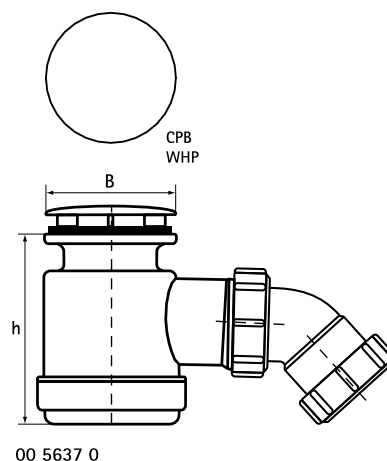


Voordelen en kenmerken

- geschikt voor douchebakken met Ø 50 mm afvoergat
 - met uitneembare waterslotpijp
 - Art.nr. 00 5647 0: door het indrukken van de 'clicker' kan de afvoer in één beweging geopend of gesloten worden
- materiaal: sifon van PP (polypropyleen), wit

Art.nr.	Uitlaat	Model	Capaciteit	Type	B (mm)	h (mm)	VPE 1
0056370	40 mm	Waterslot 19 mm	44 l/min.	ST5010-CPB	70	90	35
0056470	40 mm	-	36 l/min.	ST5010-CPB-C	70	90	40

CPB = afdekplaat van verchroomd messing.
CPB-C = clicker van verchroomd messing.



McAlpine Douchebaksifon ST5020

(X 40 10)

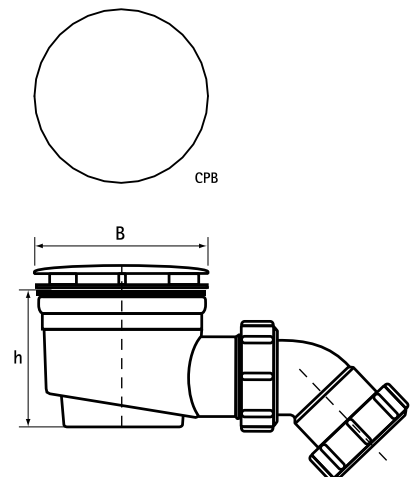


Voordelen en kenmerken

- geschikt voor douchebakken met Ø 50 mm afvoergat
- met uitneembare waterslotpijp
- materiaal: sifon van PP (polypropyleen), wit

Art.nr.	Uitlaat	Model	Capaciteit	Type	B (mm)	h (mm)	VPE 1
0056310	40 mm	Waterslot 25 mm	26 l/min.	ST5020-CPB	70	65	50
0056320	40 mm	Waterslot 25 mm	26 l/min.	ST5020-CPB	85	65	40

CPB = afdekplaat van verchromd messing.



McAlpine Douchebaksifon ST9020

(X 40 15)

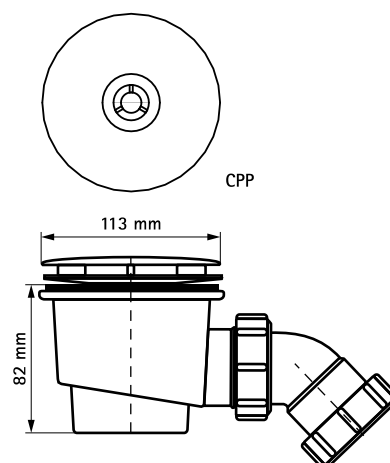


Voordelen en kenmerken

- geschikt voor douchebakken met Ø 90 mm afvoergat
- eenvoudig schoon te maken door uitneembaar binnenwerk
- materiaal: Art.nr. 00 5640 5: plug van verchromd kunststof; sifon van PP (polypropyleen), wit

Art.nr.	Uitlaat	Model	Capaciteit	Type	VPE 1
0056405	40 mm	Waterslot 50 mm	26 l/min.	ST9020-CPP	35

CPP = afdekplaat van verchromd kunststof.
Art.nr. 00 5640 5: de afdekplaat is ook los verkrijgbaar onder Art.nr. 00 5640 1.



McAlpine Douchebaksifon ST9030

(X 40 20)

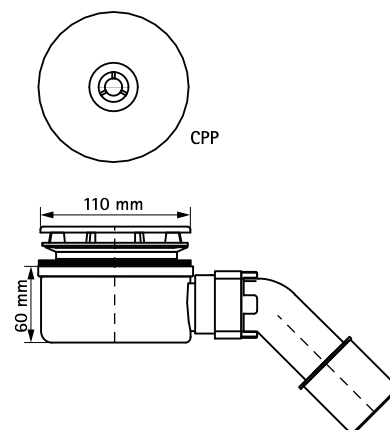


Voordelen en kenmerken

- geschikt voor douchebakken met Ø 90 mm afvoergat
- eenvoudig schoon te maken door uitneembaar binnenwerk
- extreem lage inbouwhoogte van 60 mm
- uitstekende waterafvoercapaciteit
- wordt geleverd met een 45 graden draaibare horizontale uitlaat ter vergemakkelijking van de aansluiting op de afvoer
- materiaal: sifon van PP (polypropyleen), wit

Art.nr.	Uitlaat	Model	Capaciteit	Type	VPE 1
0056410	40 / 50 mm	Waterslot 40 mm	30 l/min.	ST9030-CPP	32

*CPP = afdekplaat van verchroomd kunststof.
Art.nr. 00 5641 X: de afdekplaat is ook los verkrijgbaar onder Art.nr. 00 5640 2.*



McAlpine Douchebaksifon ST9035

(X 40 25)



Voordelen en kenmerken

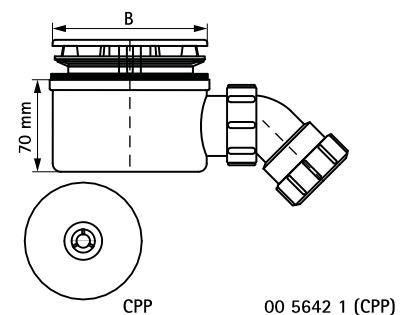
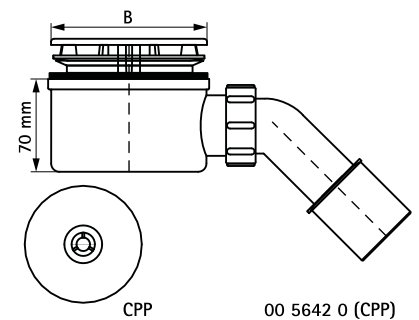
- geschikt voor douchebakken met Ø 90 mm afvoergat
- eenvoudig schoon te maken door uitneembaar binnenwerk
- lage inbouwhoogte van 70 mm
- uitstekende waterafvoercapaciteit
- wordt geleverd met een 45 graden draaibare horizontale uitlaat ter vergemakkelijking van de aansluiting op de afvoer
- ruime keuze aan type afdekplaten
- materiaal: sifon van PP (polypropyleen), wit

Art.nr.	Uitlaat	Model	Capaciteit	Type	B (mm)	VPE 1
0056420	40 / 50 mm	Waterslot 50 mm	34 l/min.	ST9035-CPP	114	32
0056421	40 mm	Waterslot 50 mm	34 l/min.	ST9035-CPP	114	32

CPP = afdekplaat van verchroomd kunststof.

Art.nr. 00 5642 0: de afdekplaat is ook los verkrijgbaar onder Art.nr. 00 5640 2.

Art.nr. 00 5642 1: de afdekplaat is ook los verkrijgbaar onder Art.nr. 00 5640 2.



McAlpine Douchebaksifon ST9038

(X 40 30)

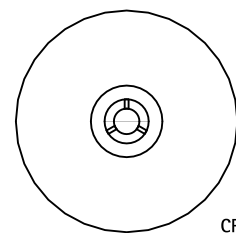


Voordelen en kenmerken

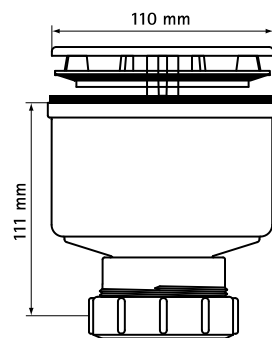
- geschikt voor douchebakken met Ø 90 mm afvoergat
- eenvoudig schoon te maken door uitneembaar binnenwerk
- inbouwhoogte van 105 mm
- uitstekende waterafvoercapaciteit
- voorzien van een verticale uitlaat
- materiaal: sifon van PP (polypropyleen), wit

Art.nr.	Uitlaat	Model	Capaciteit	Type	VPE 1
0056430	50 mm	Waterslot 50 mm	50 l/min.	ST9038-CPP	32

*CPP = afdekplaat van verchroomd kunststof.
Art.nr. 00 5643 0: de afdekplaat is ook los verkrijgbaar onder Art.nr. 00 5640 2.*



CPP



McAlpine Toebehoren Douchebaksifon

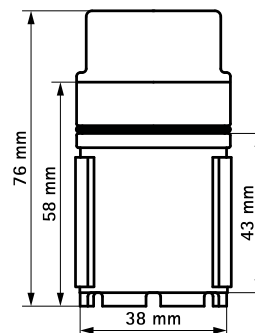
(X 40 35)



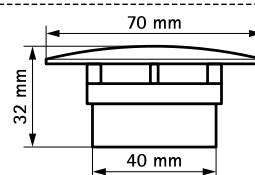
Voordelen en kenmerken

- diverse toebehoren te gebruiken bij defect
- materiaal: sifon van PP (polypropyleen), wit

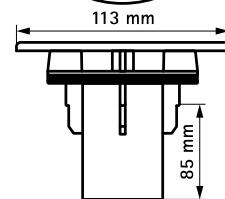
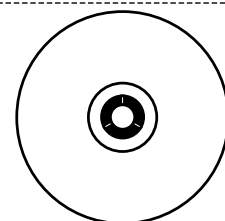
Art.nr.	Model	Kleur	VPE 1
0056351	Waterslotpijp voor Art.nr. 00 5637 0 / 00 5638 0	Wit	1.000
0056371	Afdekplaat van verchromd RVS voor Art.nr. 00 5637 0	Chroom	200
0056401	Afdekplaat van verchromd RVS voor Art.nr. 00 5640 5	Chroom	50
0056402	Afdekplaat van verchromd kunststof voor Art.nr. 00 56410/411/420/421/430	Chroom	1



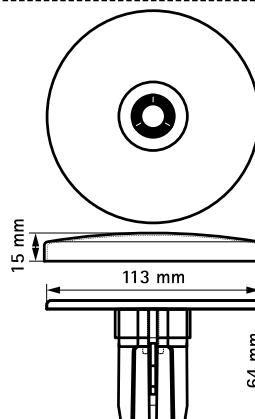
00 5635 1



00 5637 1

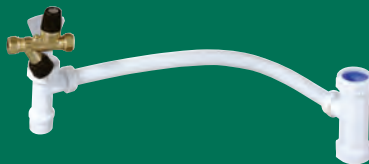
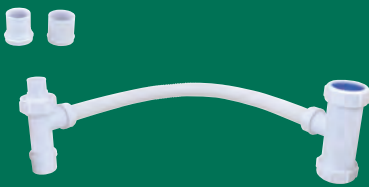


00 5640 1



00 5640 2

McAlpine Ventadrip Lekwater Boilersets



McAlpine Ventadrip Boileraansluitset

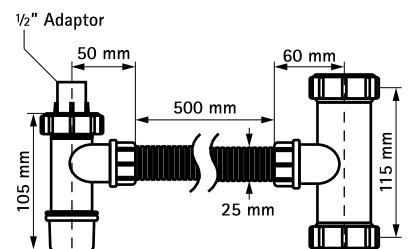
(X 45 05)



Voordelen en kenmerken

- in bestaande leiding te monteren
- materiaal: PP (polypropyleen), wit
- complete set voor een kleine elektrische keukenboiler

Art.nr.	Inlaat	Uitlaat	Model	VPE 1
0052800	40 mm	40 mm	Ventadrip boileraansluitset	25



McAlpine BAS Boileraansluitset

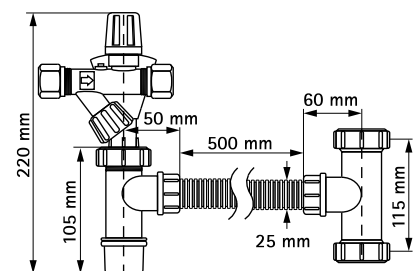
(X 45 10)



Voordelen en kenmerken

- complete set voor een kleine elektrische keukenboiler
- materiaal: PP (polypropyleen), wit
- samenstelling:
 - 1 Ventadripset (sifon + T-stuk)
 - 1 Inlaatcombinatie met KIWA-keur
 - 1 BIS starQuick® Beugel
 - 1 Flexibele kunststof slang
 - 2 Metalen flexibele slangen voor aanvoer van warm en koud water

Art.nr.	Inlaat	Uitlaat	VPE 1
0052900	40 mm	40 mm	20



McAlpine Trechtersifon

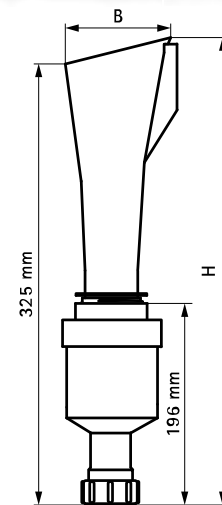
(X 45 15)



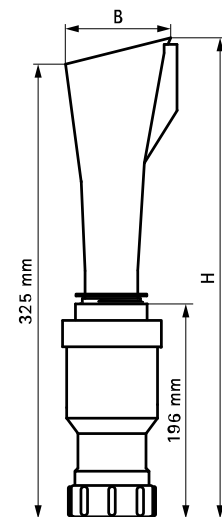
Voordelen en kenmerken

- voor opvangen van condenswater of lekwater uit bijv. verwarmingsketels in cascadeopstelling
 - voor bijvullen van regenwaterputten met stadswater, rekening houdend met een onderbreking van 20 mm. volgens EN 1717
 - 40 mm variant is geschikt voor wasmachine afvoer
 - waterslot 60 mm
 - Installatie en onderhoud
 - in combinatie met een wasmachine de sifon op gezette tijden controleren, indien nodig reinigen, om een optimale werking te behouden
- materiaal: PP (polypropyleen), wit

Art.nr.	Uitlaat	Capaciteit	B (mm)	H (mm)	VPE 1
0052746	32 mm	60 l/min.	60	340	70
0052747	40 mm	60 l/min.	60	340	70



00 5274 6



00 5274 7

McAlpine Hulpstukken



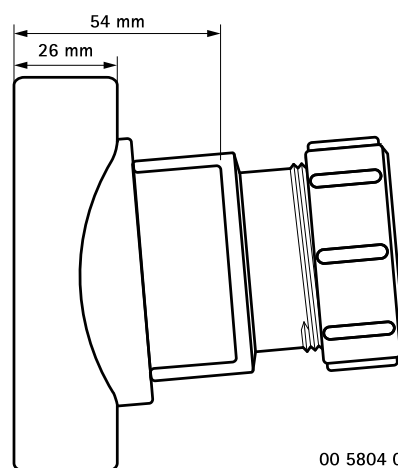
McAlpine Klemaansluitmof voor Standleiding

(X 50 03)

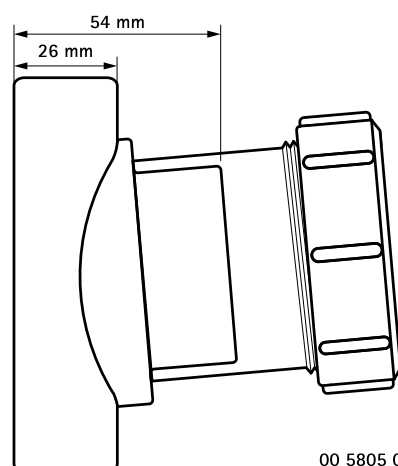


Voordelen en kenmerken

- maakt het mogelijk een aftakking te creëren voor een 40 mm of 50 mm leiding op een 110 mm standleiding
 - eenvoudig te installeren door het handmatig aandraaien op een 110 mm buis, zonder gebruik van lijm, met bijgeleverde installatietool
 - geschikt voor installatie in 57 mm aangebrachte gaten
 - aansluitstuk met klemverbinding is voorzien van afschot zodat de aan te sluiten 40 mm of 50 mm leiding op afschot bevestigd wordt
 - eenvoudig te installeren door middel van klemverbinding
- materiaal: ABS (Acrylonitril-Butadien-Styreen), grijs



00 5804 0



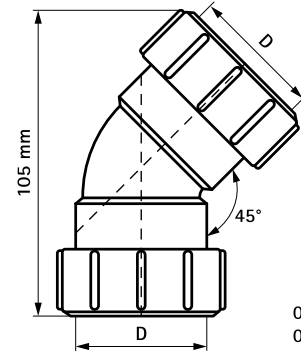
00 5805 0

Art.nr.	Uitlaat	VPE 1
0058040	40 mm	50
0058050	50 mm	45

McAlpine Bocht

32 - 40 mm

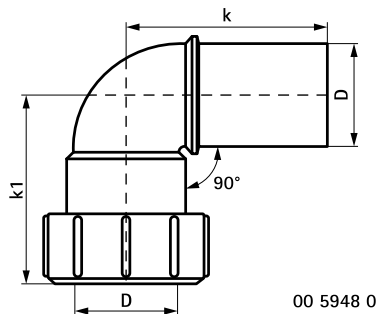
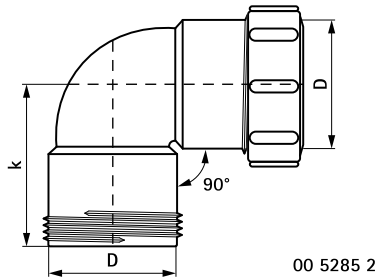
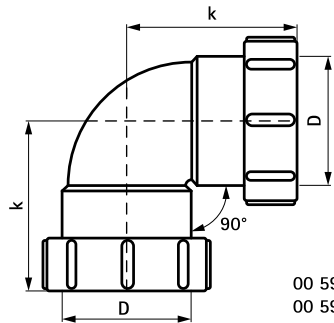
(X 50 05)



Voordelen en kenmerken

- geschikt om buizen in de gewenste richting te geleiden
- materiaal: PP (polypropyleen), wit

Art.nr.	D (mm)	Model	k (mm)	k1 (mm)	VPE 1
0059210	32	45°, klem x klem	-	-	100
0059260	40	45°, klem x klem	-	-	100
0059200	32	90°, klem x klem	59	-	200
0059250	40	90°, klem x klem	66	-	25
0052852	40	90°, schroefdraad x klem	57	-	150
0059480	40	90°, spie x klem	66	64	150



McAlpine T-stuk 90°

(X 50 10)

32 - 40 mm

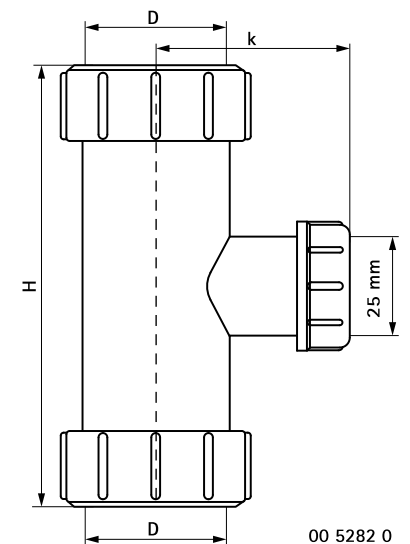
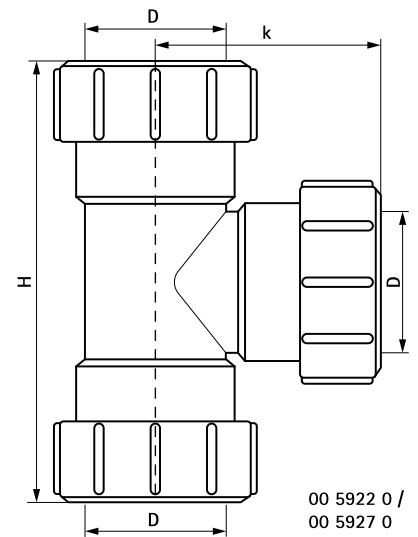


Voordelen en kenmerken

■ geschikt om buizen met elkaar te verbinden

■ materiaal: PP (polypropyleen), wit

Art.nr.	D (mm)	Model	H (mm)	k (mm)	VPE 1
0059220	32	3 x klem	115	59	100
0059270	40	3 x klem	125	64	150
0052820	40	3 x klem	135	58	150



McAlpine T-stuk met WMA

(X 50 15)

T-model



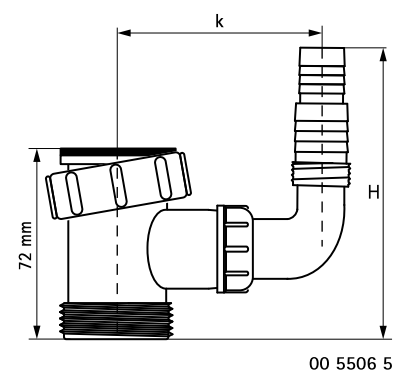
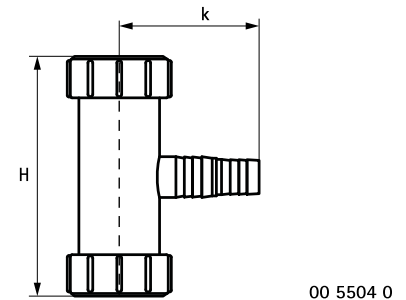
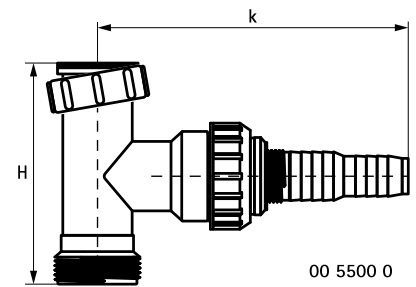
Voordelen en kenmerken

- geschikt voor (vaat) wasmachine-aansluiting
- in bestaande leiding te monteren
- Art.nr. 00 5504 0 te combineren met wasmachine afvoerset (Art.nr. 00 5295 0)
- materiaal: PP (polypropyleen), wit

Art.nr.	Inlaat	Uitlaat	Model	H (mm)	k (mm)	VPE 1
0055000	1 1/4"	1 1/4"	1 x WMA	109	153	150
0055040	40 mm	40 mm	1 x WMA	133	78	150
0055065	1 1/2"	1 1/2"	1 x WMA gebogen	112	83	100

WMA = (vaat)WasMachine-Aansluiting.

Let op: bij gebruik van de WMA eerst de blauwe afdekdop verwijderen.



McAlpine Dubbele Mof

(X 50 20)

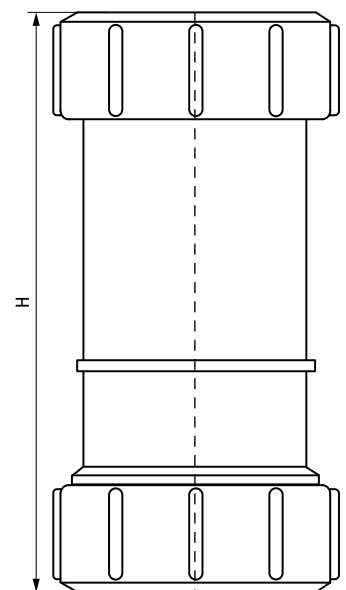


Voordelen en kenmerken

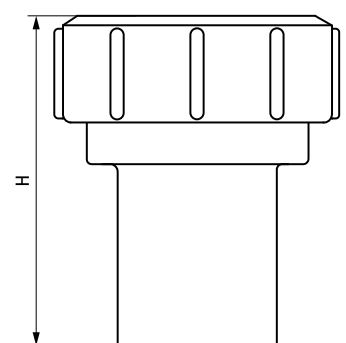
- geschikt voor het maken van een overgang tussen 2 kunststof buizen
- 2 x klemverbinding met rubber ring
- materiaal: PP (polypropyleen), wit

Art.nr.	Model	H (mm)	VPE 1	VPE 2
0059230	Ø 32 x 32 mm	116	100	-
0059280	Ø 40 x 40 mm	116	100	-
0059590	Ø 40 x 32 mm	65	10	250

Art.nr. 00 5959 0: 40 mm klemverbinding, 32 mm spieverbinding.



00 5923 0 /
00 5928 0



00 5959 0

McAlpine Adapter Binnen-/Buitendraad

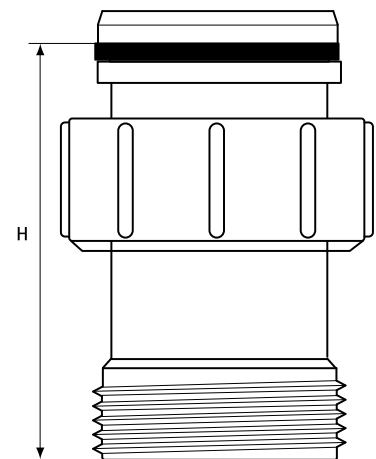
(X 50 25)



Voordelen en kenmerken

- geschikt voor verbinden van diverse onderdelen
- materiaal: PP (polypropyleen), wit
- te gebruiken voor hoogte compensatie

Art.nr.	Inlaat	Uitlaat	H (mm)	VPE 1
0059673	1 1/2"	1 1/2"	43	250



McAlpine Inlaattule

(X 50 30)

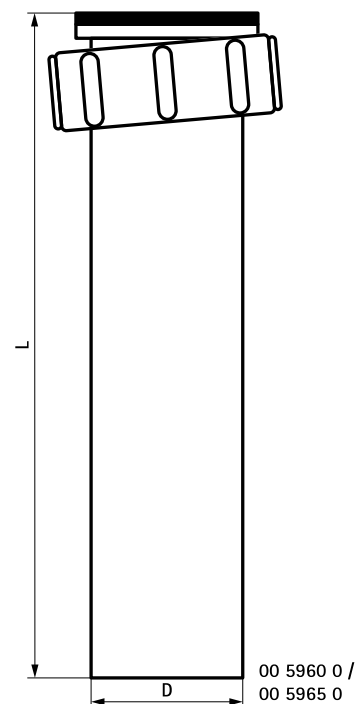
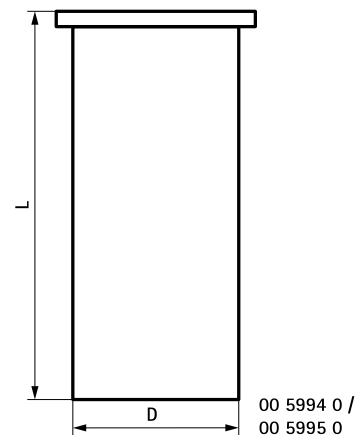
32 - 40 mm



Voordelen en kenmerken

- geschikt voor gebruik in combinatie met sifon
- materiaal: PP (polypropyleen), wit
- verstelbare inlaattule maakt het mogelijk een sifon te verstellen naar de gewenste hoogte

Art.nr.	D (mm)	Inlaat	L	Kleur	VPE 1
0059940	32	-	125 mm	Wit	200
0059950	40	-	130 mm	Wit	480
0059600	32	1¼"	300 mm	Wit	50
0059650	40	1½"	220 mm	Wit	100



McAlpine Inlaattule met WMA

(X 50 35)

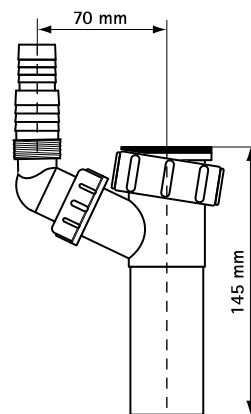


Voordelen en kenmerken

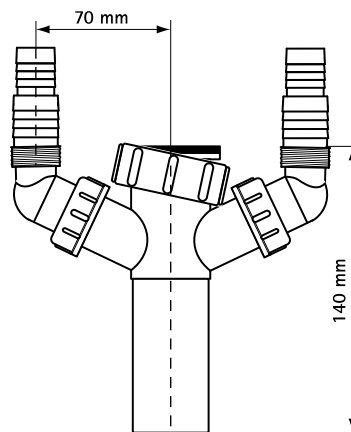
- geschikt voor (vaat) wasmachine-aansluiting
- in bestaande leiding te monteren
- materiaal: PP (polypropyleen), wit

Art.nr.	Inlaat	Uitlaat	Model	VPE 1
0055050	1 1/2"	40 mm	1 x WMA	150
0055060	1 1/2"	40 mm	2 x WMA	100

WMA = (vaat)WasMachine-Aansluiting.
 Let op: bij gebruik van de WMA eerst de blauwe afdekdop verwijderen.



00 5505 0



00 5506 0

McAlpine WMA (Los)

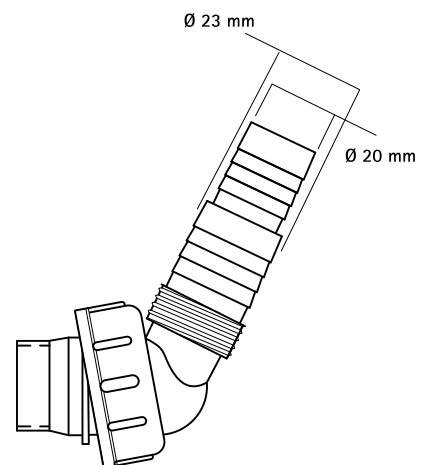
(X 50 40)



Voordelen en kenmerken

- geschikt voor (vaat) wasmachine-aansluiting
- materiaal: PP (polypropyleen), wit

Art.nr.	Inlaat	Model	VPE 1
0055070	1"	WMA gebogen, los, met wartelmoer	70
<i>WMA = (vaat)WasMachine-Aansluiting. Let op: bij gebruik van de WMA eerst de blauwe afdekdop verwijderen.</i>			



McAlpine WMA Afdekdop

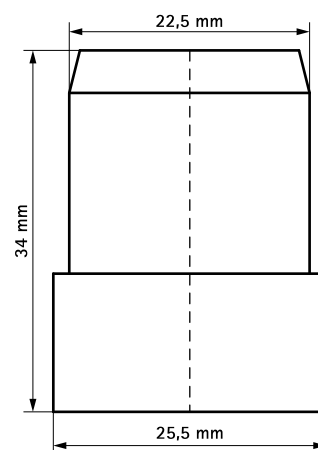
(X 50 42)



Voordelen en kenmerken

- geschikt voor het afsluiten van een (vaat) wasmachine-aansluiting, indien deze niet gebruikt wordt
- materiaal: PP (polypropyleen), blauw
- de afdekdop zorgt er voor dat er via de (vaat) wasmachine-aansluiting niet onverhoopt afvoerwater ontsnapt als deze niet gebruikt wordt

Art.nr.	Kleur	VPE 1
0055071	Blauw	100
<i>WMA = (vaat)WasMachine-Aansluiting.</i>		



McAlpine Waterontharder Luchtgat

(X 50 44)

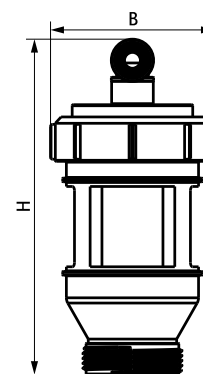
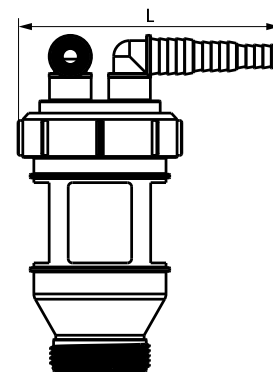
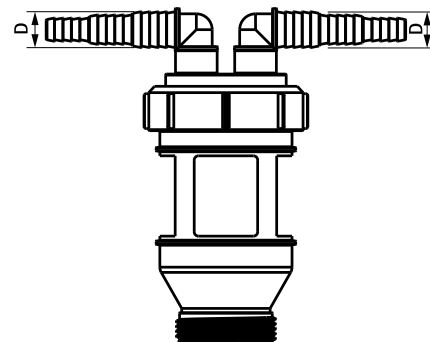
10 - 16 mm



Voordelen en kenmerken

- geen kans op opspattend water
- universele toepassing met aansluiting op leidingen, sifons of terugslagkleppen
- verbinder voor 3 slangafmetingen, 10 tot 16 mm
- inlaattules draaien 180 graden
- Technische gegevens
- voor kleine en grote debieten capaciteit: 30 [l/min]
- materiaal: PP (polypropyleen)

Art.nr.	D (mm)	Uitlaat	L	B (mm)	H (mm)	VPE 1
0055095	10 - 16	1½"	110 mm	78	159	110



Complementair

- 26 McAlpine MacValve Waterslotloos Sifon
- 15 McAlpine Universeelsifon
- 17 McAlpine Buissifon Model P

Complementair

- 18 McAlpine Buissifon Model S

McAlpine Ruimtebesparende Bocht

(X 50 45)

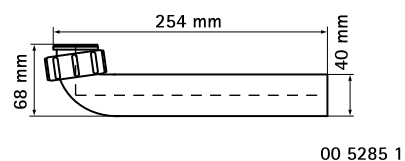
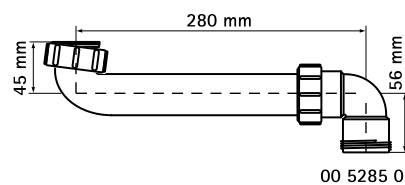


Voordelen en kenmerken

- geschikt voor alle sifonmodellen met inlaatwartel
- materiaal: PP (polypropyleen), wit
- biedt mogelijkheid om sifon niet direct aan lozingstoestel te bevestigen waardoor vrije ruimte ontstaat
- verstelbare buis

Art.nr.	Inlaat	Uitlaat	VPE 1
0052850	1 1/2"	1 1/2"	85
0052851	1 1/2"	40 mm	150

Los verkrijgbaar 90° bocht met uitlaat Ø 40 mm (Art.nr. 00 5285 2).



McAlpine Verloopring Binnen/Buiten

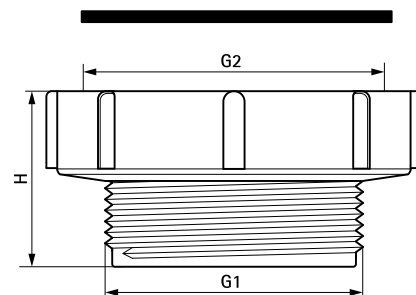
(X 50 50)



Voordelen en kenmerken

- verkleinen van buitendraad
- vergroten van binnendraad
- materiaal: PP (polypropyleen), wit

Art.nr.	Model	H (mm)	G1	G2	VPE 1	VPE 2
0059310	Met rubberring	37	1"	1 1/4"	50	-
0059300	Met rubberring	33	1 1/4"	1 1/2"	10	800
0059330	Met rubberring	35	1"	1 1/2"	10	-
0059350	Met rubberring	32	1 1/2"	2"	10	300
0059400	Met rubberring	32	1 1/4"	2"	25	350



McAlpine Verloopring Buiten/Binnen

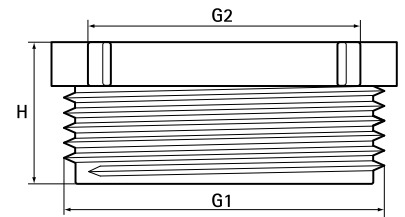
(X 50 55)



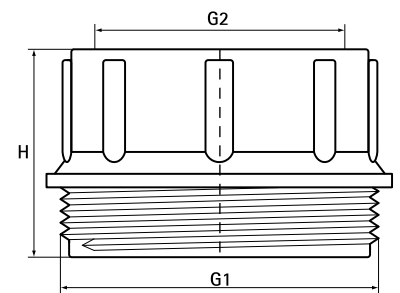
Voordelen en kenmerken

- vergroten van buitendraad
- verkleinen van binnendraad
- materiaal: PP (polypropyleen), wit

Art.nr.	H (mm)	G1	G2	VPE 1	VPE 2
0059500	19	1 1/4"	1"	50	1.000
0059550	21	1 1/2"	1 1/4"	50	1.000
0059570	39	2"	1 1/2"	25	200



00 5950 0 /
00 5955 0



00 5957 0

McAlpine Klemaansluiting Verkleiner

(X 50 60)

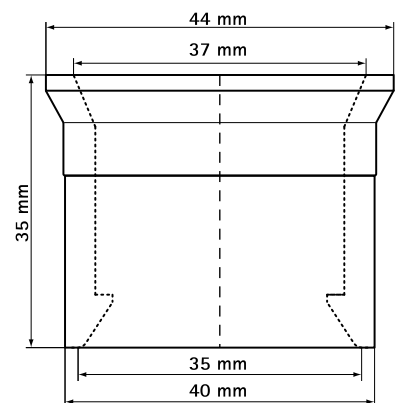
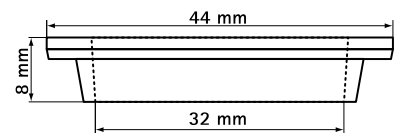
40 mm



Voordelen en kenmerken

- geschikt voor aansluiting buis Ø 32 mm
- materiaal: PP (polypropyleen), blauw
- op klemaansluiting 40 mm
- tweedelig

Art.nr.	VPE 1
0059790	2.000



McAlpine Miniflex Flexibele Afvoerbuís

(X 50 62)

compact en uittrekbaar 136 - 186 mm



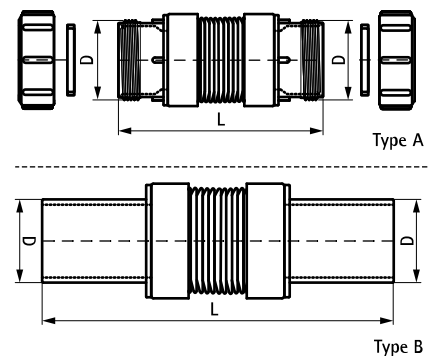
Type A

Type B

Voordelen en kenmerken

- te gebruiken tot 90°
 - geschikt voor de meeste sifons
 - kan gebruikt worden in probleemsituaties waarin flexibiliteit vereist is
 - gepatenteerd
 - zelfreinigend ontwerp
 - hoogwaardig materiaal
 - beschikbaar met verschillende aansluitingen
- materiaal: PP (polypropyleen), wit

Art.nr.	D (mm)	Model	Type	L	VPE 1
0050550	32	2 x klemverbinding	A	136 - 186 mm	100
0050551	40	2 x klemverbinding	A	136 - 186 mm	90
0050552	40	2 x klemverbinding	A	136 - 186 mm	75
0050553	32	2 x spie	B	136 - 186 mm	110
0050554	41	2 x spie	B	136 - 186 mm	100
0050555	50	2 x spie	B	136 - 186 mm	90



Complementair

- 9 McAlpine Bekersifon Klein
- 11 McAlpine Bekersifon Groot
- 10 McAlpine Bekersifon Standaard

Complementair

- 12 McAlpine Plugbekersifon
- 28 McAlpine Ruimtebesparende Wastafelsifon



McAlpine Flexibele Afvoerbuis

(X 50 65)

0 - 50 mm



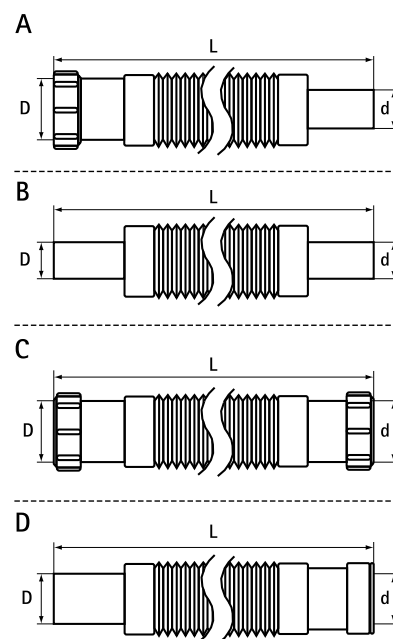
005 0 321

005 0 402

Voordelen en kenmerken

- geschikt voor vrijwel alle sifon modellen
- materiaal: PP (polypropyleen), wit
- snelle en flexibele aansluiting tussen sifon en afvoer
- verkrijgbaar in diverse lengtes en aansluit combinaties

Art.nr.	D (mm)	D (°)	d (mm)	Model	Type	L	VPE 1
0050321	0	1¼	32	Schroefdraad x spie	A	max. 500 mm	70
0050401	0	1½	40	Schroefdraad x spie	A	max. 500 mm	60
0050404	0	1½	40	Schroefdraad x spie	A	max. 900 mm	50
0050322	32	-	32	2 x spie	B	max. 500 mm	70
0050402	40	-	40	2 x spie	B	max. 500 mm	60
0050405	40	-	40	2 x spie	B	max. 900 mm	40
0050502	50	-	50	2 x spie	B	max. 500 mm	50
0050403	40	-	40	2 x klemverbinding	C	max. 500 mm	60
0050406	40	-	40	2 x klemverbinding	C	max. 900 mm	45
0050650	40	-	40	Spie x mof	D	max. 600 mm	50



McAlpine Flexibele Buis

(X 50 70)

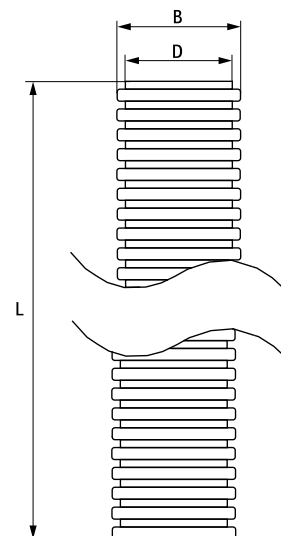
22 - 29 mm



Voordelen en kenmerken

- geschikt voor verbinding van overlopen
- te gebruiken in combinatie met ketelsifons
- materiaal: PP (polypropyleen), wit

Art.nr.	D (mm)	L	B (mm)	Kleur	VPE 1	VE
0056205	22	40 m	25	Wit	2	rol
0052864	29	36 m	34	Wit	1	st.



McAlpine PP-buis

(X 50 75)

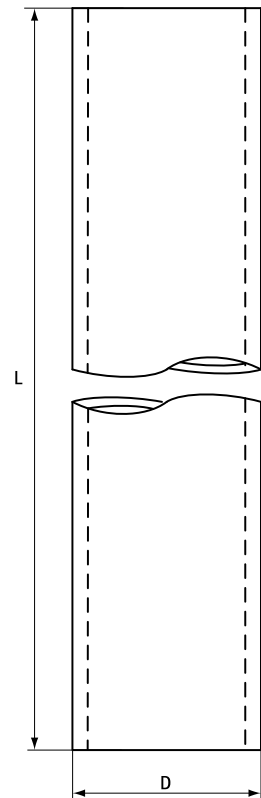
40 mm



Voordelen en kenmerken

- geschikt als verbindingbuis om ruimte te overbruggen
- geschikt als muurbuis
- te gebruiken in combinatie met muurrozet

Art.nr.	D (mm)	L	VPE 1
0051990	40	210 mm	10
0059060	40	600 mm	150
0059050	40	2.000 mm	10



McAlpine Onderdelen



McAlpine Muurrozet

32 - 40 mm

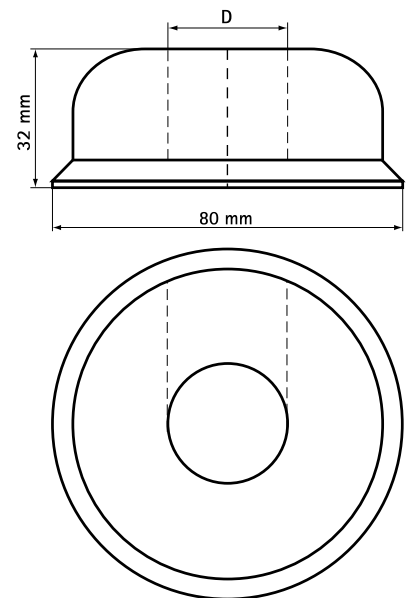
(X 50 80)



Voordelen en kenmerken

- geschikt voor afwerking van de afvoer
- materiaal: vervaardigd van HDPE (hoge dichtheid polyetheen)

Art.nr.	D (mm)	VPE 1
0051930	32	325
0051980	40	325



McAlpine Overgangsstuk Lood/PVC

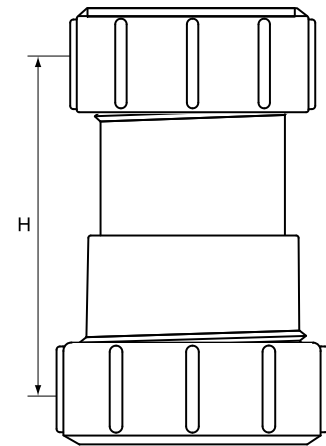
(X 50 85)



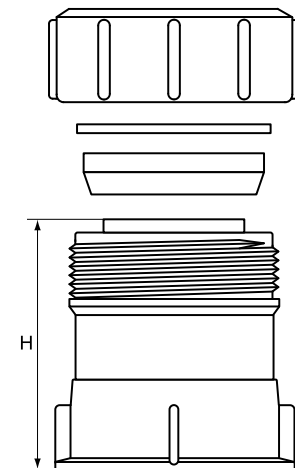
Voordelen en kenmerken

- geschikt voor het maken van een overgang van lood naar kunststof
- 2 x klemverbinding met rubber ring
- m.u.v. Art.nr. 00 5196 0
- materiaal: PP (polypropyleen), wit

Art.nr.	Model	H (mm)	VPE 1	VPE 2
0059100	Ø 32 mm x 1¼" lood	93	10	250
0059120	Ø 40 mm x 1¼" lood	90	300	-
0059150	Ø 40 mm x 1½" lood	85	250	-
0059160	1¼" x 1¼" lood	57	100	-



00 5910 0 /
00 5912 0 /
00 5915 0



00 5916 0



McAlpine Verloopring WC-afvoer

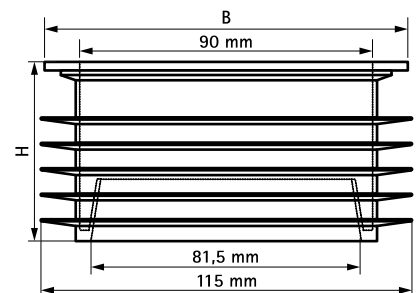
(X 50 90)



Voordelen en kenmerken

- geschikt om WC-afvoeraansluiting met afvoerleiding te verbinden

Art.nr.	B (mm)	H (mm)	VPE 1
0050801	112	55	100



McAlpine Klemring

(X 55 05)

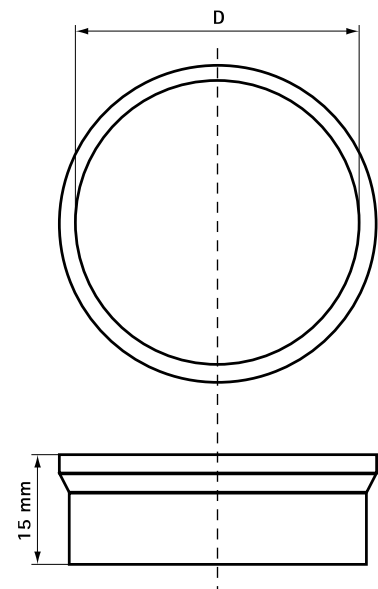
32 - 50 mm



Voordelen en kenmerken

- geschikt voor uitlaatwartel om klemverbinding te realiseren
- materiaal: TPE (Thermoplastisch elastomeer), blauw

Art.nr.	D (mm)	VPE 1	VPE 2
0059800	32	100	2.500
0059850	40	100	2.500
0059910	50	100	2.000



McAlpine Platte Rubberring

32 - 50 mm

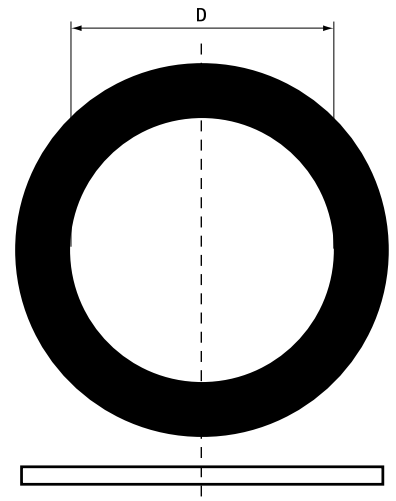
(X 55 10)



Voordelen en kenmerken

- geschikt voor inlaatwartel

Art.nr.	D (mm)	VPE 1	VPE 2
0059820	32	100	2.500
0059870	40	100	1.000
0059920	50	4.000	-



McAlpine Vierkante Rubberring

(X 55 15)

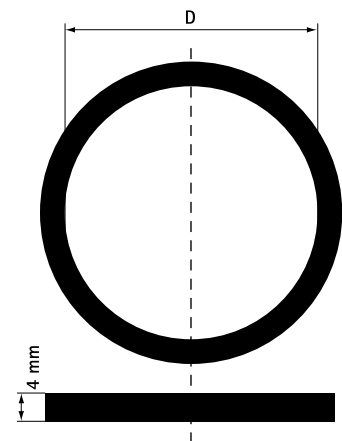
32 - 40 mm



Voordelen en kenmerken

- geschikt voor hulpstukken en duplex-combinaties

Art.nr.	D (mm)	VPE 1
0059240	32	100
0059290	40	25



McAlpine Vierkante Tussenring

(X 55 20)

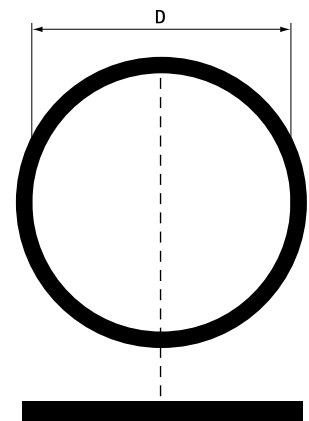
32 - 40 mm



Voordelen en kenmerken

- geschikt voor buissifons

Art.nr.	D (mm)	VPE 1	VPE 2
0052910	32	100	-
0052920	40	100	10.000



McAlpine Sponsring

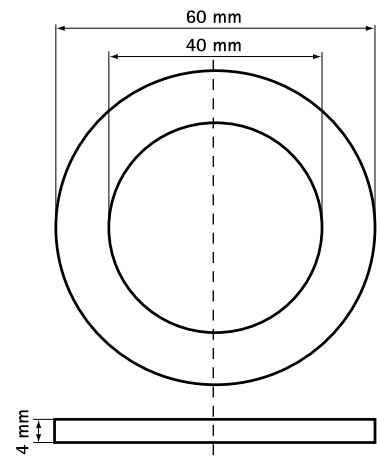
(X 55 25)



Voordelen en kenmerken

- geschikt voor pluggen

Art.nr.	VPE 1
0059770	7.000



McAlpine Inlaatwartelmoer

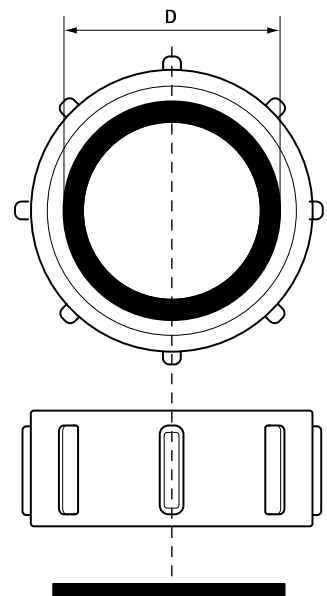
(X 55 30)



Voordelen en kenmerken

- geschikt om buizen met elkaar te verbinden
- voor gebruik in combinatie met platte rubberring of vierkante tussenring
- materiaal: PP (polypropyleen), wit

Art.nr.	D (")	Model	Kleur	VPE 1
0050040	1½	Zonder rubberring	Grijs	1.000
0050100	1¼	Met platte rubberring	Grijs	200
0050120	1½	Met platte rubberring	Grijs	400
0050130	1¼	Zonder rubberring	Wit	200
0050140	1½	Zonder rubberring	Wit	200



McAlpine Uitlaatwartelmoer

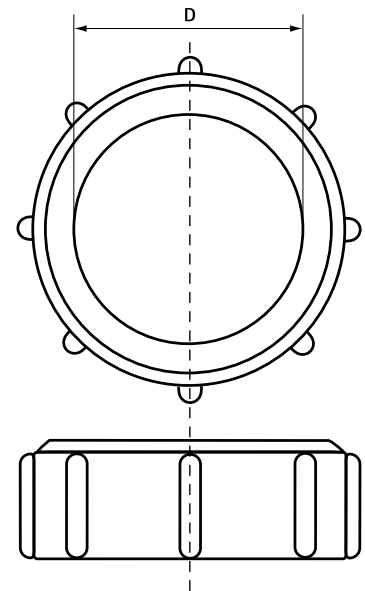
(X 55 35)



Voordelen en kenmerken

- geschikt om buizen met elkaar te verbinden
- voor gebruik in combinatie met klemring of vierkante rubberring
- materiaal: PP (polypropyleen), wit

Art.nr.	D (")	Model	Kleur	VPE 1	VPE 2
0059810	1 1/4	Zonder rubberring	Wit	100	400
0059860	1 1/2	Zonder rubberring	Wit	50	600
0059900	2	Zonder rubberring	Wit	25	400



McAlpine Luxury Line



McAlpine Bekersifon

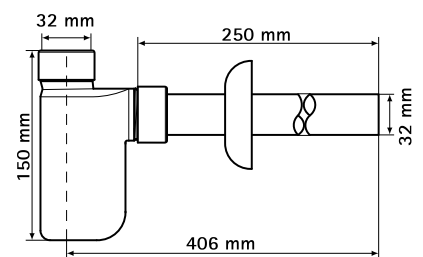
(X 60 05)



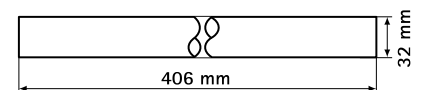
Voordelen en kenmerken

- waterslot 65 mm
- materiaal: verchroomd messing

Art.nr.	Inlaat	Uitlaat	Model	VPE 1
0056980	32 mm	32 mm	Muurbuis (los)	20



00 5696 0



00 5698 0

McAlpine Badafvoerclicker

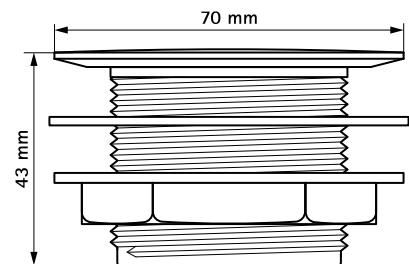
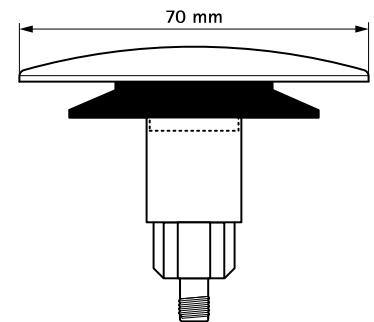
(X 60 10)



Voordelen en kenmerken

- door het indrukken van de 'clicker' kan de afvoer in één beweging geopend of gesloten worden
- flens Ø 70 mm
- materiaal: verchromd messing

Art.nr.	Uitlaat	VPE 1
0056180	1½"	30



McAlpine Wastafelafvoerclicker

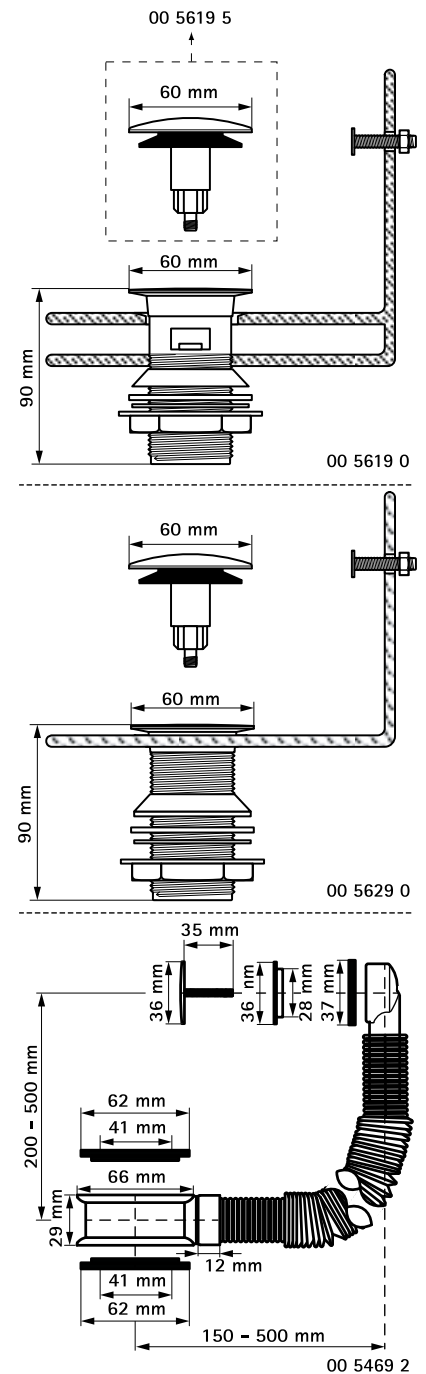
(X 60 25)



Voordelen en kenmerken

- door het indrukken van de 'clicker' kan de afvoer in één beweging geopend of gesloten worden
- Art.nr. 00 5619 5 kan gebruikt worden in combinatie met Art.nrs. 00 5619 0 en 00 5629 0
- materiaal: verchroomd messing

Art.nr.	Uitlaat	Model	Afvoer (mm)	VPE 1
0056190	1 1/4"	Met overloop	60 mm	32
0056290	1 1/4"	Zonder overloop	60 mm	32
0056195	-	Clicker van verchroomd messing	-	50



McAlpine CPB Wastafelafvoer met Kantelstop

(X 60 27)



00 5629 1

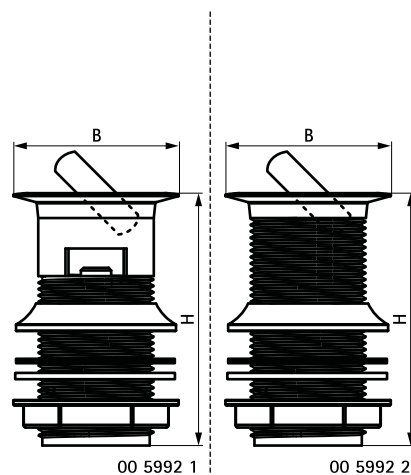


00 5629 2

Voordelen en kenmerken

- kantelstop gefixeerd in de afvoerschacht ■ material: verzinkt messing
- ter preventie van verlies of diefstal
- bevestigingsmoer van verzinkt messing

Art.nr.	Uitlaat	Model	B (mm)	H (mm)	VPE 1
0056291	1 1/4"	Met overloop	60	90	1
0056292	1 1/4"	Zonder overloop	60	90	1



00 5992 1

00 5992 2

McAlpine Inbouw Zeepdispenser

(X 60 30)



00 5170 0
00 5170 8

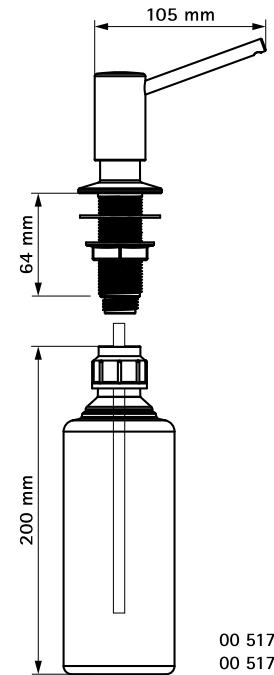


00 5172 0

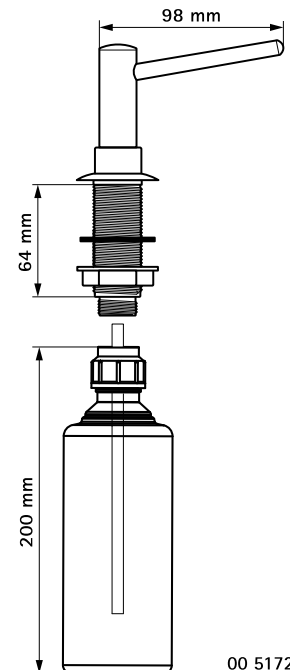
Voordelen en kenmerken

- geschikt voor inbouw in badkamer of keuken
- boorgatdiameter voor inbouw van zeepdispenser is 28 mm

Art.nr.	Model	Inh.	VPE 1
0051700	RVS	500 ml	22
0051708	Verchroomd messing, glans	500 ml	22
0051720	Satijn nikkel verchroomd messing, geborsteld	500 ml	22



00 5170 0 /
00 5170 8



00 5172 0

McAlpine WC-afvoeren



McAlpine WC-afvoeraansluiting WC10

(X 65 05)

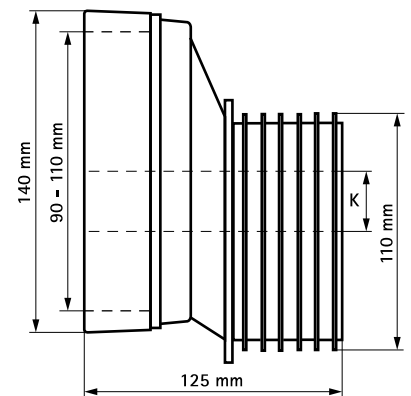
110 mm



Voordelen en kenmerken

- geschikt voor diverse (niet buigzame) WC-aansluitingen
- materiaal: PP (polypropyleen), wit

Art.nr.	k (mm)	VPE 1
0050804	40	40



McAlpine WC-afvoeraansluiting WC20

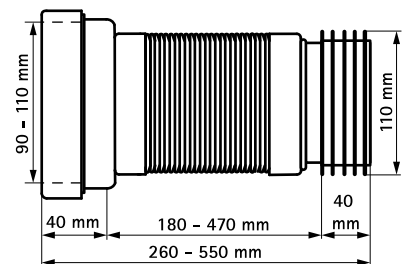
(X 65 10)



Voordelen en kenmerken

- geschikt voor diverse (buigzame) WC-aansluitingen
- materiaal: PP (polypropyleen), wit

Art.nr.	VPE 1
0050720	20



McAlpine Anti-rattenklep

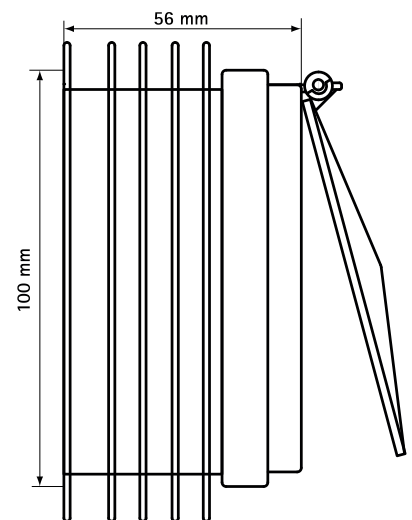
(X 65 20)



Voordelen en kenmerken

- voorkomt dat ratten een gebouw of woning binnendringen via de closetpot
- materiaal: behuizing van PP (polypropyleen), ribben van TPE (thermoplastisch elastomeer)
- zowel horizontaal als verticaal te installeren
- kan eenvoudig tussen McAlpine WC-afvoersluiting en afvoerbuis van 110 mm geïnstalleerd worden
- kan in geval van verstopping eenvoudig en zonder de afvoerbuis te beschadigen, verwijderd worden
- afsluiting door veermechanisme

Art.nr.	VPE 1
0050800	1



Technische Info / Indexen

Technische Info / Indexen	111
McAlpine technische informatie	112
McAlpine overige informatie	113
Index op artikelnummer	114
Index op alfabet (Aaa - WMA)	115
Index op alfabet (WMA - Zzz)	116
Notities	117

McAlpine technische informatie

Gebruikte materialen

Hoogwaardig Polyethyleen (HDPE), Polypropyleen (PP), Acrylonitril-butadien-styreen (ABS).

Duurzaamheid

Onbuigzaam, splintervrij, vrijwel onbreekbaar.

Temperatuurbestendigheid

ABS = permanent warmtebestendig van -40°C tot 70°C, kortstondig tot 85°C.

PE = permanent warmtebestendig van -40°C tot 90°C, kortstondig tot 105°C.

PP = permanent warmtebestendig van -30°C tot 90°C, kortstondig tot 110°C.

Chemische resistentie

■ ABS (Acrylonitril-butadien-styreen)

Bestand tegen	Relatief bestand tegen	Niet bestand tegen
mierenzuur, citroenzuur, melkzuur	zoutzuur, zwavelzuur	aceton, benzeen, oplosmiddelen voor verven en lakken, boterzuur, chloor, azijnzuur, salpeterzuur

■ PE (Polyethyleen)

Bestand tegen	Relatief bestand tegen	Niet bestand tegen
alkali, anorganische zuren	aceton, organische zuren, benzine, benzeen, dieselolie, de meeste oliën	chloor, koolwaterstoffen, oxiderende zuren

■ PP (Polypropyleen)

Bestand tegen	Relatief bestand tegen	Niet bestand tegen
alkali, anorganische zuren	aceton, organische zuren, benzine, benzeen, dieselolie, de meeste oliën	chloor, koolwaterstoffen, oxiderende zuren

McAlpine overige informatie

Kwaliteit

McAlpine producten worden getest volgens de BS (British Standard) en voldoen aan de Europese EN 274 norm. De CE-markering geeft aan dat het product voldoet aan de daarvoor geldende regels binnen de Europese Economische Ruimte. McAlpine Beluchters voldoen aan de EN 12380 norm. McAlpine WC-Afvoeraansluitingen zijn LGA gecertificeerd.

KOMO certificering

Een aantal McAlpine Buissifons is KOMO-gecertificeerd en voldoen daarmee aan de zwaarste keuringseisen voor kunststof sifons. Het KOMO-label is al 50 jaar hét kwaliteitskeurmerk in de bouw. Een KOMO-kwaliteitsverklaring staat voor onafhankelijk getoetste kwaliteit, op basis van objectieve maatstaven. Het KOMO keurmerk is een symbool van zekerheid en vertrouwen!

Voordelen van KOMO gecertificeerde McAlpine Producten:

- de producten voldoen aan het Bouwbesluit, Bouwstoffenbesluit en specifieke kwaliteits-, prestatie- en veiligheids-eisen
- de producten zijn hierdoor naadloos inpasbaar, waardoor kwaliteit, snelheid en efficiency tijdens het bouwproces gewaarborgd is.
- tijdrovende controletrajecten bij de vergunningverlening en op de bouwplaats zijn overbodig

Verbindingen

De inlaat van McAlpine sifons bestaat uit een vlakke afdichting en een wartelmoer met een rubber afdichtingsring. De wartelmoer is voorzien van een standaard gasdraad 5/4", 6/4" of 2" waardoor de sifons aan alle standaardpluggen kunnen worden gekoppeld.

Alle draadverbindingen van McAlpine zijn uitgevoerd in standaard BSP-gasdraad. De draad is extra lang om een optimale verbinding te verkrijgen. De wartelmoeren zijn door aangevormde kragen "vast" met de sifon verbonden.

De onderlinge verbindingen van McAlpine Sifons bestaan uit een draadverbinding en een wartelmoer met een rubber afdichtingsring. Ook hier wordt een standaard gasdraad gebruikt, zodat de sifondelen aan elk ander product met dezelfde draad kunnen worden gekoppeld. Delen van verschillende sifons kunnen onderling worden verwisseld, waardoor compleet nieuwe modellen kunnen ontstaan.

De uitlaat van een McAlpine Sifon bestaat veelal uit een klemverbinding. Deze verbinding maakt het mogelijk om de uitlaat van de sifon direct te bevestigen aan de afvoerleiding. Hierbij zijn geen verdere hulpstukken nodig. McAlpine Sifons zijn door middel van deze klemverbinding zeer eenvoudig te bevestigen.

Ontluchters en beluchters

Afvalwater wordt vanuit verschillende lozingstoestellen afgevoerd naar het riool. Wanneer water moet worden afgevoerd stuwt deze lucht voor zich uit en zuigt lucht achter zich aan. De voortgestuwde lucht moet een uitweg hebben. Daarom wordt in een afvoersysteem op het hoogste punt een ontluchter geplaatst. (Riool)lucht kan hierdoor naar buiten worden afgevoerd. De aangezogen lucht bij het afvoeren van water kan het leegzuigen van een andere sifon tot gevolg hebben. Om dit te voorkomen kan een beluchter geplaatst worden. Een beluchter zorgt er voor dat er extra lucht wordt aangezogen als afvalwater wordt afgevoerd.

Een beluchter opent bij onderdruk in de afvoer en sluit weer als die onderdruk is verdwenen. In de beluchter zit een klep die ervoor zorgt dat er lucht aangezogen wordt, de afvoerleiding in. Door de beluchter kan (riool)lucht niet ontsnappen.

Er zijn diverse McAlpine Beluchters te verkrijgen. De kleinste McAlpine Beluchters zijn geschikt voor beluchting van maximaal één lozingstoestel. De grotere McAlpine Beluchters zijn geschikt voor het beluchten van één wooneenheid of zelfs voor beluchting van gebouwen tot zes verdiepingen.

Index op artikelnummer

0050040	97	0052495	21	0055070	77	0059100	90
0050100	97	0052550	17	0055071	78	0059120	90
0050120	97	0052650	17	0055095	79	0059150	90
0050130	97	0052746	67	0055100	45	0059160	90
0050140	97	0052747	67	0055110	45	0059200	70
0050321	85	0052800	65	0055120	46	0059210	70
0050322	85	0052820	71	0055130	46	0059220	71
0050401	85	0052850	80	0055150	47	0059230	73
0050402	85	0052851	80	0055160	46	0059240	94
0050403	85	0052852	70	0055200	48	0059250	70
0050404	85	0052864	86	0055250	49	0059260	70
0050405	85	0052900	66	0055270	49	0059270	71
0050406	85	0052910	95	0055350	33	0059280	73
0050450	22	0052920	95	0055370	33	0059290	94
0050502	85	0052950	37	0055450	34	0059300	81
0050550	84	0052960	38	0055470	34	0059310	81
0050551	84	0052965	38	0055550	34	0059330	81
0050552	84	0052970	37	0055552	34	0059350	81
0050553	84	0053210	28	0055650	33	0059400	81
0050554	84	0053211	28	0055750	35	0059480	70
0050555	84	0053232	26	0056000	51	0059500	82
0050650	85	0053234	27	0056050	51	0059550	82
0050720	108	0053235	26	0056150	51	0059570	82
0050800	109	0053236	27	0056180	102	0059590	73
0050801	91	0053240	26	0056190	103	0059600	75
0050804	107	0053241	27	0056195	103	0059650	75
0051000	11	0053242	26	0056205	86	0059673	74
0051020	11	0053243	27	0056220	52	0059770	96
0051050	11	0053500	15	0056290	103	0059790	83
0051300	11	0053550	15	0056291	104	0059800	92
0051350	11	0053570	15	0056292	104	0059810	98
0051400	9	0053580	15	0056310	58	0059820	93
0051450	9	0053700	16	0056320	58	0059850	92
0051590	10	0053710	16	0056351	63	0059860	98
0051600	10	0053750	16	0056370	57	0059870	93
0051610	12	0053770	16	0056371	63	0059900	98
0051620	12	0053850	16	0056401	63	0059910	92
0051650	10	0054000	19	0056402	63	0059920	93
0051670	12	0054050	19	0056405	59	0059940	75
0051700	105	0054080	19	0056410	60	0059950	75
0051708	105	0054250	20	0056420	61		
0051720	105	0054280	20	0056421	61		
0051930	89	0054500	41	0056430	62		
0051980	89	0054510	41	0056470	57		
0051990	87	0054520	41	0056500	54		
0052000	18	0054560	41	0056502	54		
0052020	18	0054570	41	0056503	54		
0052050	18	0054580	42	0056505	52		
0052150	18	0054680	43	0056605	52		
0052250	18	0054684	43	0056710	53		
0052280	18	0054696	42	0056980	101		
0052300	17	0055000	72	0058040	69		
0052320	17	0055040	72	0058050	69		
0052350	17	0055050	76	0058140	31		
0052450	17	0055060	76	0059050	87		
0052490	21	0055065	72	0059060	87		

Index op alfabet (Aaa - Was)

A			
Adapters Binnen-/Buitendraad	74		
Afvoerbuis	84		
Afvoerpluggen	41		
Afvoerslang	84		
Air Gap, Water Softener	79		
Anti-rattenklep	109		
B			
Bad- en Douchebaksifons	51		
Badafvoerclicker (Luxury Line)	102		
Badsifons	52, 53		
BAS Boileraansluitset	66		
Bekersifons	9, 10, 11		
Bekersifons (Luxury Line)	101		
Beluchter	26, 27		
Beluchters, Ventapipes	45, 46, 47		
	48, 49		
Bochten	70		
Buissifons	17, 18, 21		
D			
Douchebaksifons	57, 58, 59		
	60, 61, 62		
Dubbele Gootsteenafvoer Centrisch	33		
Dubbele Gootsteenafvoer Excentrisch	34		
Dubbele Moffen	73		
Dubbele Wasmachine-afvoersets	38		
F			
Fitting	84		
Flexibele Afvoerbuizen	85		
Flexibele Buizen	86		
G			
Gootsteenafvoersets	35		
I			
Inbouw Zeepdispensers (Luxury Line)	105		
Inlaattules	75		
Inlaattules met WMA	76		
Inlaatwartelmoeren	97		
K			
Klemaansluiting Verkleiner	83		
Klemaansluitmof voor Standleiding	69		
Klemringen	92		
Koppelstuk	84		
Korfpluggen	42, 43		
L			
Lijmsifons	22		
M			
MacValve Waterslotloos sifon	26		
MacValve Waterslotloos sifon accessoires	27		
McAlpine CPB Wastafelafvoer met kantelstop	104		
Muurrozetten	89		
N			
Non-Return Valve	31		
O			
Overgangstukken Lood/PVC	90		
P			
Platte Rubberringen	93		
Plugbekersifons	12		
PP-buizen	87		
R			
Return Valve	31		
Rubberringen	93, 94, 95		
Ruimtebesparende Bochten	80		
Ruimtebesparende Sifon	28		
Ruimtebesparende Sifon, McAlpine	28		
S			
Sponsring	96		
Stroomsifons	19, 20		
Swivel Basin Waste, CPB (Luxury Line)	104		
T			
Toebehoren Badsifons	54		
Toebehoren Douchebaksifons	63		
Trechtersifons	67		
T-stukken	71, 72		
U			
Uitlaatwartelmoeren	98		
Universeelsifons	15, 16		
V			
Ventadrip Boileraansluitset	65		
Ventapipes	45, 46, 47, 48, 49		
Verbinder	84		
Verbinding	84		
Verloopring WC-afvoer	91		
Verloopringen Binnen/Buiten	81		
Verloopringen Buiten/Binnen	82		
Vierkante Rubberringen	94		
Vierkante Tussenringen	95		
W			
Wartelmoeren	97, 98		
Wasmachine-afvoersets	37		
Wasmachine-afvoersets Dubbel	38		

Index op alfabet (Was - Zzz)

Wastafelafvoerclickers (Luxury Line)	103
Water Softener Air Gap	79
Waterslotloos sifon	26, 27
Waterslotloos sifon, McAlpine MacValve	26
WC-afvoeraansluitingen	107, 108
WMA Afdekdop	78
WMA Los	77
Z	
Zeepp dispensers	105

Nooit meer nare luchtjes

MacValve

De sifon zonder waterslot



Importeur Nederland

Walraven B.V.

Postbus 15

3640 AA Mijdrecht (NL)

Tel. +31 (0)297 23 30 00

Fax +31 (0)297 23 30 99

info.nl@walraven.com



Importeur België

Walraven BVBA

Ambachtenlaan 30

3300 Tienen (BE)

Tel. +32 (0)16 82 20 40

Fax +32 (0)16 82 01 86

info.be@walraven.com