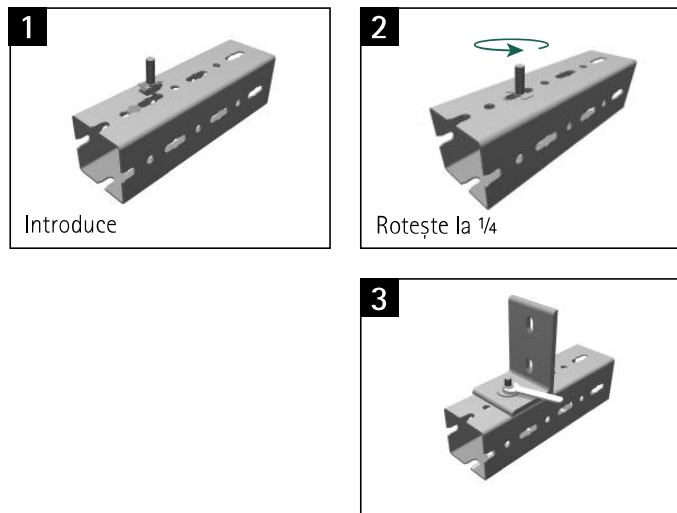


Fișă produs

Maxx Heavy console și accesorii

- Tabel cu proprietățile profilului
- Tiparul perforațiilor
- Folosirea tabelului cu încărcările profilului
- Tabele cu încărcările profilului



Sistemul Maxx constă în două tipuri de profile și o gamă extinsă de accesorii, inclusiv piulițe, ansamblu T și diverse modele de conectori.

Introduce, blochează, gata

Asamblul T este conceput pentru a fi instalat direct în perforațiile profilului.

Un profil potrivit pentru fiecare aplicație

- două dimensiuni (100 x 100 | 100 x 120 mm)
- toate profilele Maxx (6 metri lungime)



Beneficii:

- pentru toate aplicațiile medii și grele
- fixare rapidă și ușoară în profil
- economisește din timpul de montaj

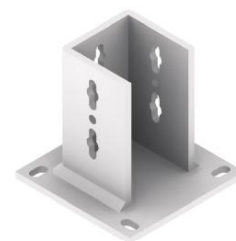
Accesorii Maxx

Maxx oferă accesorii pentru:

- Fixare țevă

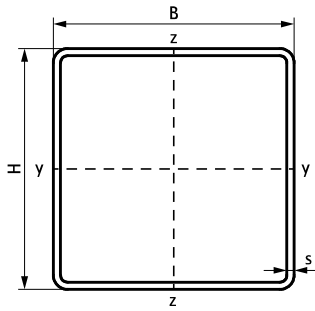


- Conector suport



- Conectare profil consolă



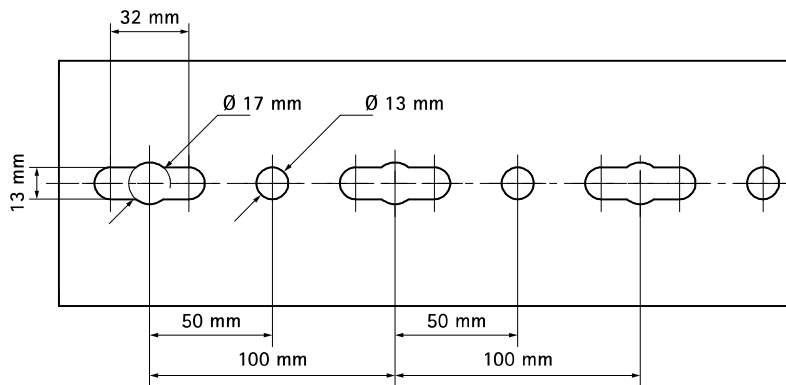


Dimensiune profil			Greutate	Arie secțiune	Secțiune modul de torsiune	Momentul de torsiune al inerției	Momentul Geometric al inerției		Secțiune Geometrică Modulară	
H	B	s					I_y	I_z	W_y	W_z
mm	mm	mm	kg	mm ²	cm ³	cm ⁴	cm ⁴	cm ⁴	cm ³	cm ³
100	100	3,00	8,16	974,50	55,70	85,40	155,98	155,98	31,20	31,20
120	100	4,00	11,94	1.433,06	88,20	126,10	308,30	235,65	51,38	47,13

Tiparul perforațiilor pentru fixare pe perete sau de tavan.

Distanța între perforații este întotdeauna egală.

Maxx IP 100, IP 120



Metoda de calcul

Încărcările maxime admise sunt bazate pe teste efectuate pe consola perforată. Pentru consola neperforată încărcările maxime admise se consideră cu 20% mai mari.

Încărcările sunt calculate luând în considerare o deviere (f) a lungimii de $1/200 \times L$ și solicitarea la încovoiere de $160 \text{ N} / \text{mm}^2$.

1 N (Newton) = 0,102 kg

1 Kg = 9,8 N (Newton)

Fixarea profilelor pe perete sau de tavan

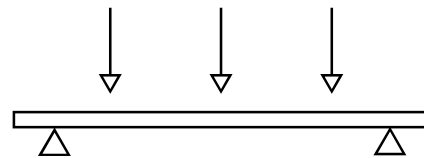
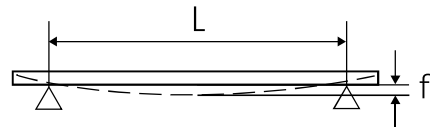
Forța punctului de ancorare al profilului nu a fost luată în considerare. Instalatorul trebuie să verifice dacă diblul și șurubul folosit este potrivit pentru a susține încărcătura maximă a profilului.

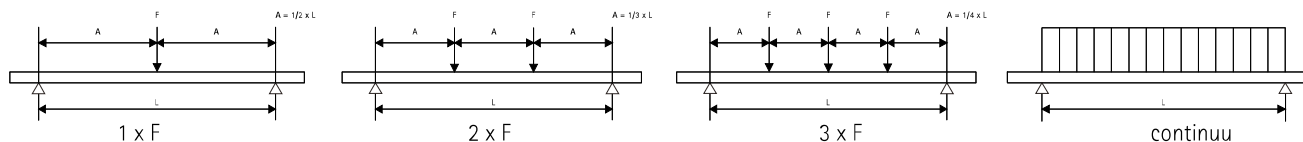
Interpretarea tabelelor de încărcare

Valorile declarate sunt valabile numai pentru profilul de fixare. Încărcarea maximă de siguranță a celorlalte elemente constructive trebuie verificată separat. Valorile maxime sunt calculate pentru încărcătura statică a suportului liber.

Condiții speciale

În cazul în care aveți dubii sau există condiții speciale neregăsite în valorile declarate de încărcare, vă rugăm să contactați departamentul nostru tehnic.



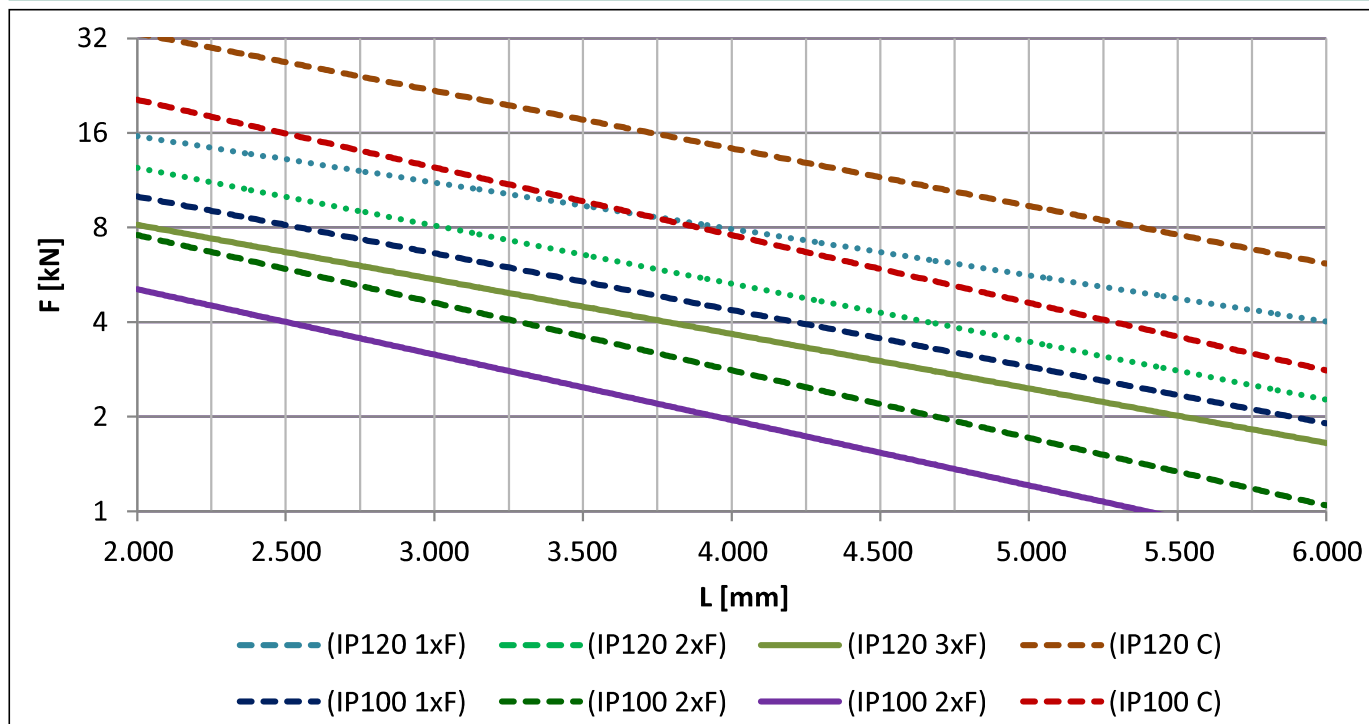


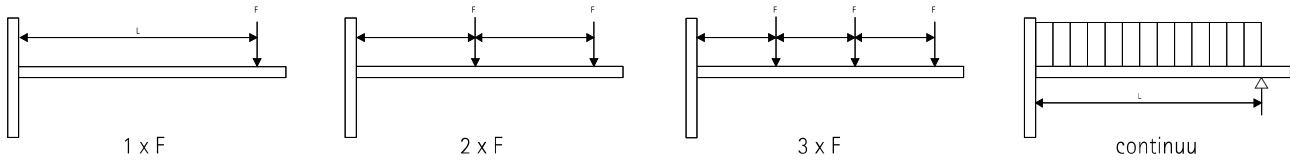
L (mm)	IP120	IP120	IP120	IP120	IP100	IP100	IP100	IP100
	1 x F	2 x F	3 x F	continuu	1 x F	2 x F	3 x F	continuu
2.000	16,30	12,20	8,15	32,60	9,90	7,40	4,95	19,80
2.250	14,45	10,85	7,20	28,91	8,75	6,55	4,35	17,55
2.500	13,00	9,75	6,50	26,00	7,85	5,90	3,90	15,75
2.750	11,75	8,80	5,85	23,51	7,15	5,35	3,55	14,30
3.000	10,75	8,05	5,35	21,45	6,50	4,90	3,25	13,05
3.250	9,90	7,40	4,95	19,83	6,00	4,25	3,00	11,54
3.500	9,15	6,85	4,55	18,38	5,55	3,65	2,60	9,98
3.750	8,50	6,30	4,25	17,06	5,15	3,15	2,25	8,63
4.000	7,95	5,50	3,95	15,00	4,70	2,75	1,95	7,40
4.250	7,45	4,85	3,45	13,18	4,10	2,40	1,70	6,59
4.500	7,00	4,30	3,05	11,70	3,65	2,10	1,50	5,85
4.750	6,50	3,80	2,75	10,45	3,20	1,90	1,35	4,99
5.000	5,80	3,40	2,45	9,25	2,85	1,65	1,20	4,50
5.250	5,25	3,05	2,20	8,40	2,55	1,50	1,05	3,94
5.500	4,70	2,75	1,95	7,43	2,30	1,35	0,95	3,58
5.750	4,25	2,50	1,80	6,61	2,05	1,20	0,85	3,16
6.000	3,85	2,25	1,60	6,00	1,85	1,10	0,75	3,00

Încărcarea maximă admisă în kN per punct de solicitare (F).

Valorile declarate sunt valabile doar pentru profil.

Încărcătura maximă de siguranță a altor elemente constructive trebuie verificată separat.





L (mm)	IP120	IP120	IP120	IP120	IP100	IP100	IP100	IP100
	1 x F	2 x F	3 x F	continuu	1 x F	2 x F	3 x F	continuu
250	32,85	21,90	16,40	65,73	19,95	13,30	9,95	39,91
500	16,40	10,90	8,20	32,80	9,95	6,60	4,95	19,93
750	10,90	7,25	5,45	21,83	6,60	4,40	3,30	13,24
1.000	8,15	5,40	4,05	16,30	4,85	3,30	2,45	9,90
1.250	6,15	4,30	3,25	13,00	3,10	2,35	1,85	7,87
1.500	4,25	3,20	2,55	10,73	2,10	1,60	1,25	5,70
1.750	3,05	2,35	1,85	8,22	1,55	1,15	0,90	4,11
2.000	2,30	1,75	1,40	6,20	1,15	0,85	0,70	3,10
2.250	1,80	1,35	1,05	4,84	0,90	0,65	0,50	2,36
2.500	1,40	1,10	0,85	3,75	0,70	0,50	0,40	1,88
2.750	1,15	0,85	0,65	3,03	0,55	0,40	0,30	1,38
3.000	0,90	0,70	0,55	2,40	0,45	0,30	0,25	1,20

Încărcarea maximă admisă în kN per punct de solicitare (F).

Valorile declarate sunt valabile doar pentru profilul de perete.

Încărcătura maximă de siguranță a altor elemente constructive trebuie verificată separat.

