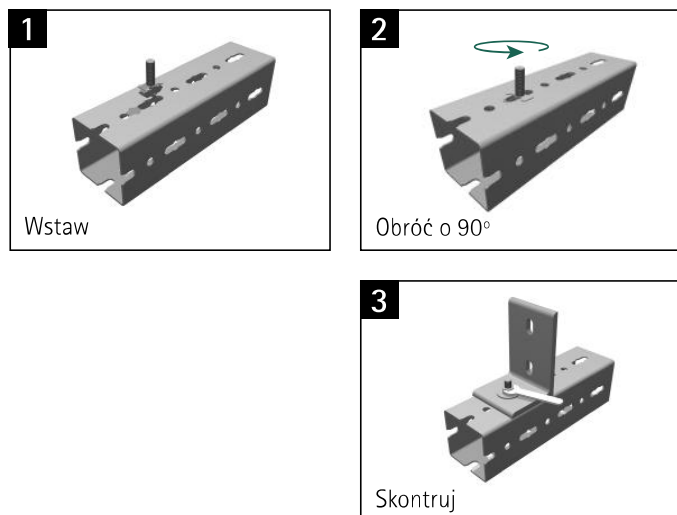


Szczegóły techniczne

Maxx Profile masywne i akcesoria

- Tabele obliczeń statycznych
- Wzór perforacji
- Użyj tabel obciążeń dla szyn montażowych
- Tabele obciążeń szyn montażowych



System Maxx zawiera dwa różnorodne profile szyn montażowych oraz szeroką gamę akcesoriów takich jak śruby młotkowe i inne akcesoria montażowe.

Wstaw, obróć, gotowe!

Śruba młotkowa umożliwia łatwy montaż w perforacji profilu dowolnego elementu.

Dopasowanie profilu do zastosowania:

- dwa typy profili o wymiarach
- wszystkie profile Maxx (długość 6 m.)

Zalety:

- zastosowania dla ciężkich układów
- szybki i łatwy montaż
- oszczędność czasu montażu względem konstrukcji spawanych

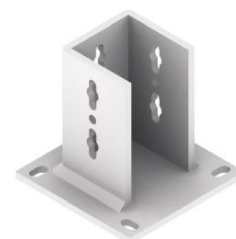


Akcesoria montażowe Maxx:

- do budowy konstrukcji

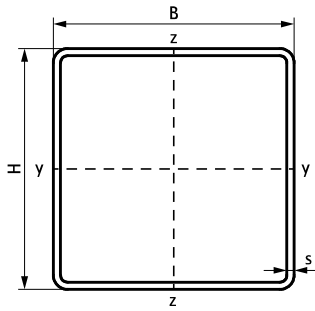


- do przytwierdzenia profili na ścianach lub stropach



- do łączenia szyn



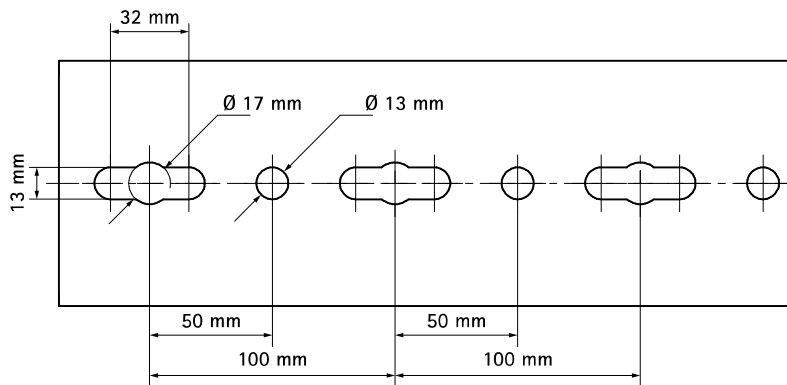


Wymiary profilu			Waga profilu	Pole przekroju profilu	Moment bezwładności	Współczynnik wytrzymałości	Geometryczny współczynnik wytrzymałości		Geometryczny moment bezwładności	
H	B	s					A	W_p	I_p	I_y
mm	mm	mm	kg	mm ²	cm ³	cm ⁴	cm ⁴	cm ⁴	cm ³	cm ³
100,00	100,00	3,00	8,16	974,50	55,70	85,40	155,98	155,98	31,20	31,20
120,00	100,00	4,00	11,94	1 433,06	88,20	126,10	308,30	235,65	51,38	47,13

Wzór perforacji dla montażu do ścian lub sufitu.

Odległość do pierwszego otworu perforacji jest zawsze taka sama.

Maxx IP 100, IP 120



Metoda obliczeniowa:

Publikowane przez firmę Walraven wartości obciążeń zalecanych bazują na testach wykonanych na profilach perforowanych. Dla profili bez perforacji wartości obciążeń zalecanych mogą być zwiększone o ok. 20%.

Obciążenia są wyliczane na podstawie maksymalnego ugięcia (f) na długości $1/200 \times L$ oraz maksymalnego momentu zginającego równego 160 N/mm^2 .

$1 \text{ N (Newton)} = 0,102 \text{ kg}$

$1 \text{ kg} = 9,8 \text{ N (Newton)}$

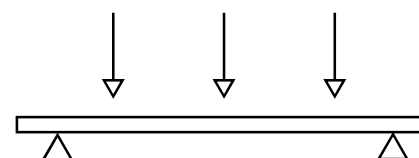


Mocowanie profili do ścian lub sufitów

Obciążenia dla kotew nie są brane pod uwagę. Instalator musi sam dobrać odpowiedni typ mocowania tak, aby zastosowane elementy mogły przenieść maksymalne obciążenia przyłożone do zastosowanych profili montażowych.

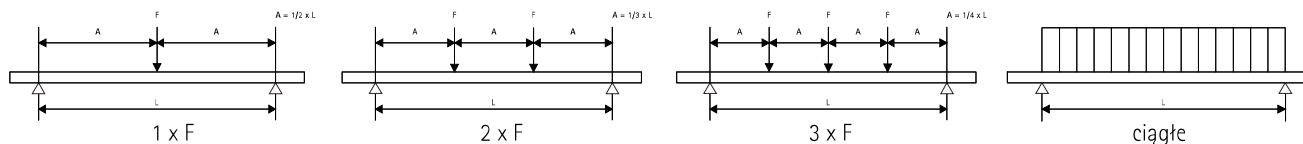
Czytanie tabel

Wartości podane w tabelach odnoszą się wyłącznie do wytrzymałości profili montażowych. Maksymalne zalecane obciążenie pozostałych elementów konstrukcyjnych musi zostać oddzielnie zweryfikowane. Maksymalne zalecane obciążenie jest obliczane dla obciążeń statycznych ze swobodną podporą przesuwczą.



Sytuacje nietypowe

W przypadku wątpliwości dla nietypowych sytuacji instalacyjnych nieujętych w tabelach proszę skontaktować się z naszym działem technicznym w celu uzyskania szczegółowych informacji.

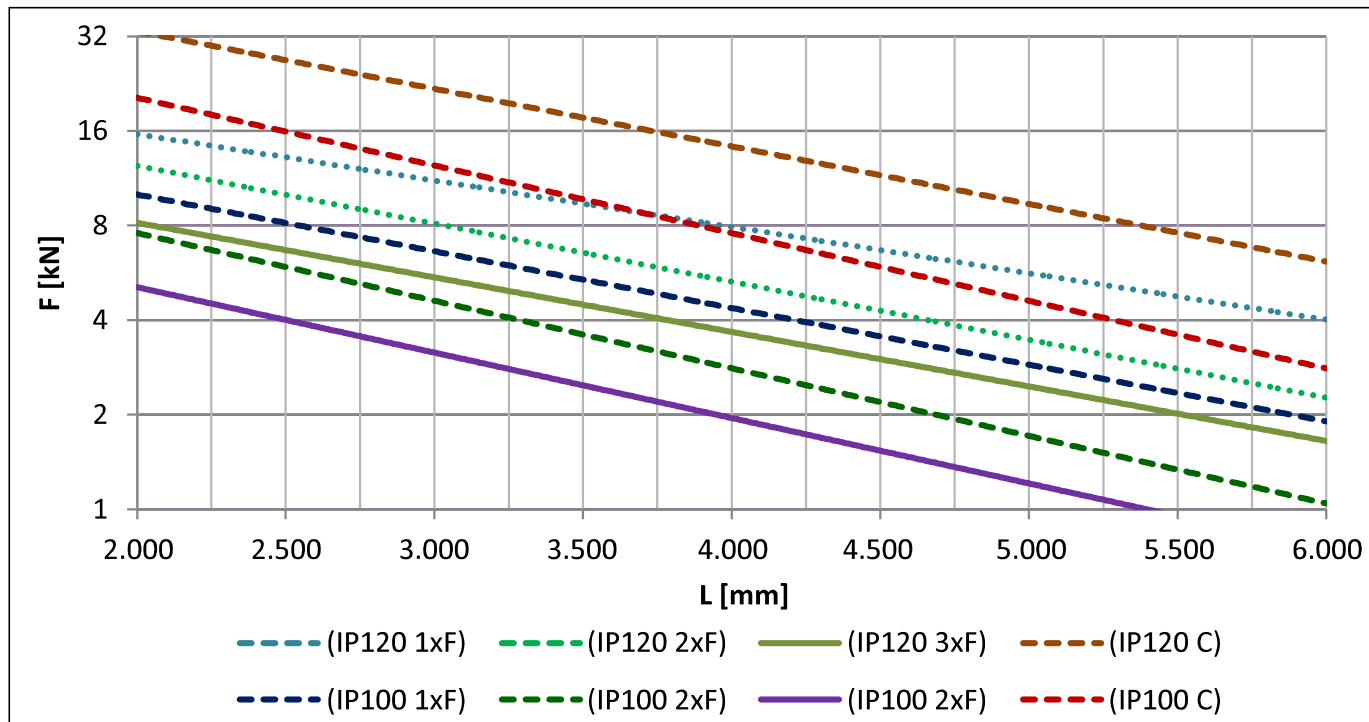


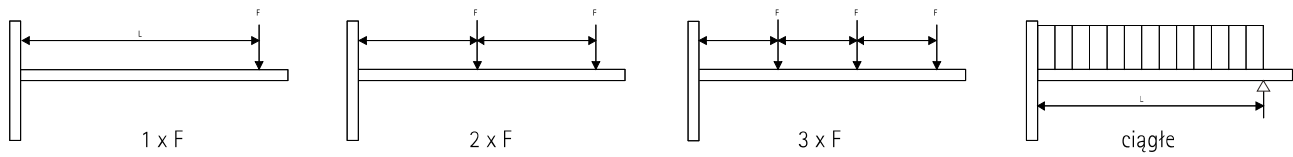
L (mm)	IP120	IP120	IP120	IP120	IP100	IP100	IP100	IP100
	1 x F	2 x F	3 x F	ciągłe	1 x F	2 x F	3 x F	ciągłe
2.000	16,30	12,20	8,15	32,60	9,90	7,40	4,95	19,80
2.250	14,45	10,85	7,20	28,91	8,75	6,55	4,35	17,55
2.500	13,00	9,75	6,50	26,00	7,85	5,90	3,90	15,75
2.750	11,75	8,80	5,85	23,51	7,15	5,35	3,55	14,30
3.000	10,75	8,05	5,35	21,45	6,50	4,90	3,25	13,05
3.250	9,90	7,40	4,95	19,83	6,00	4,25	3,00	11,54
3.500	9,15	6,85	4,55	18,38	5,55	3,65	2,60	9,98
3.750	8,50	6,30	4,25	17,06	5,15	3,15	2,25	8,63
4.000	7,95	5,50	3,95	15,00	4,70	2,75	1,95	7,40
4.250	7,45	4,85	3,45	13,18	4,10	2,40	1,70	6,59
4.500	7,00	4,30	3,05	11,70	3,65	2,10	1,50	5,85
4.750	6,50	3,80	2,75	10,45	3,20	1,90	1,35	4,99
5.000	5,80	3,40	2,45	9,25	2,85	1,65	1,20	4,50
5.250	5,25	3,05	2,20	8,40	2,55	1,50	1,05	3,94
5.500	4,70	2,75	1,95	7,43	2,30	1,35	0,95	3,58
5.750	4,25	2,50	1,80	6,61	2,05	1,20	0,85	3,16
6.000	3,85	2,25	1,60	6,00	1,85	1,10	0,75	3,00

Maksymalne zalecane obciążenie w [kN].

Wartości podane w tabelach odnoszą się wyłącznie do profili montażowych.

Maksymalne zalecane obciążenie pozostałych elementów konstrukcyjnych musi zostać oddzielnie zweryfikowane.





L (mm)	IP120	IP120	IP120	IP120	IP100	IP100	IP100	IP100
	1 x F	2 x F	3 x F	ciągłe	1 x F	2 x F	3 x F	ciągłe
250	32,85	21,90	16,40	65,73	19,95	13,30	9,95	39,91
500	16,40	10,90	8,20	32,80	9,95	6,60	4,95	19,93
750	10,90	7,25	5,45	21,83	6,60	4,40	3,30	13,24
1.000	8,15	5,40	4,05	16,30	4,85	3,30	2,45	9,90
1.250	6,15	4,30	3,25	13,00	3,10	2,35	1,85	7,87
1.500	4,25	3,20	2,55	10,73	2,10	1,60	1,25	5,70
1.750	3,05	2,35	1,85	8,22	1,55	1,15	0,90	4,11
2.000	2,30	1,75	1,40	6,20	1,15	0,85	0,70	3,10
2.250	1,80	1,35	1,05	4,84	0,90	0,65	0,50	2,36
2.500	1,40	1,10	0,85	3,75	0,70	0,50	0,40	1,88
2.750	1,15	0,85	0,65	3,03	0,55	0,40	0,30	1,38
3.000	0,90	0,70	0,55	2,40	0,45	0,30	0,25	1,20

Maksymalne zalecane obciążenie w [kN].

Wartości podane w tabelach odnoszą się wyłącznie do konsoli ściennych.

Maksymalne zalecane obciążenie pozostałych elementów konstrukcyjnych musi zostać oddzielnie zweryfikowane.

