

Gamma nuova e migliorata!

Collari a 2 bulloni

Per tubazioni isolate e non isolate



Walraven 2S



Gamma completa



Walraven KSB2



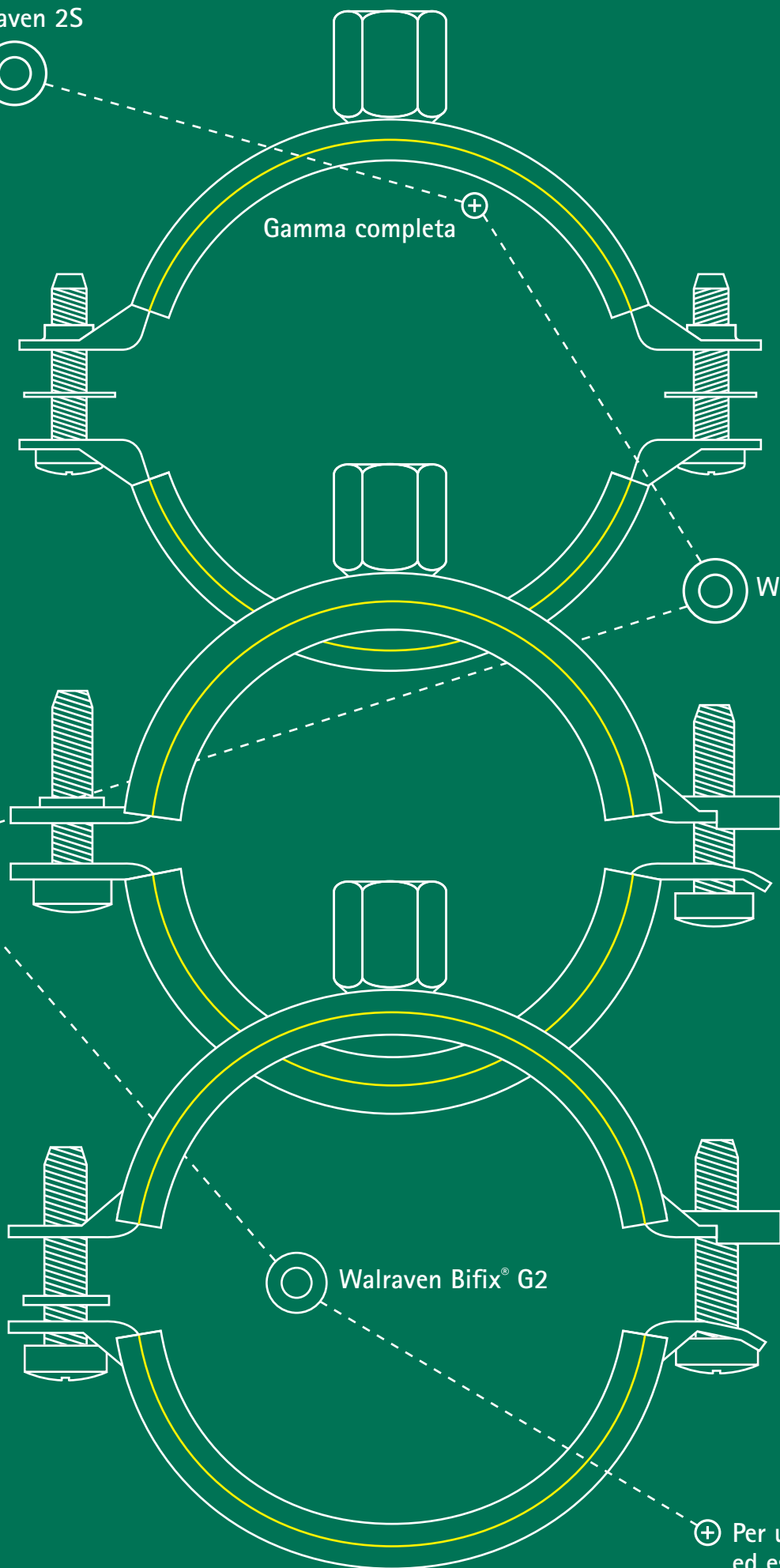
Chiusura rapida



Walraven Bifix® G2



Per uso interno ed esterno



The image shows a dense, intricate network of industrial infrastructure, likely a ceiling or a large-scale mechanical system. It is filled with a complex web of pipes, ducts, and structural beams. Several circular ventilation fans or light fixtures are visible, some of which are illuminated, casting a soft glow. The entire scene is bathed in a uniform teal or cyan color, creating a futuristic and technical atmosphere. The perspective is looking upwards, emphasizing the scale and complexity of the system.

Piccoli CAMBIAMENTI



FANNO
GRANDI
DIFFERENZE.

Collari Walraven 2S

Collare standard, gamma completa

Informazioni sul prodotto

Con il collare Walraven 2S, Walraven offre una soluzione standard per tubi in acciaio, rame o multistrato con diametro compreso tra \varnothing 10 mm e \varnothing 225 mm. Questa gamma completa, disponibile con o senza guarnizione in gomma, presenta un design ottimizzato che rappresenta una soluzione perfetta per carichi medi secondo la norma RAL GZ-655.



Caratteristiche e vantaggi

- Collari a 2 bulloni
- Per tubazioni isolate e non isolate
- Gamma completa da \varnothing 10 mm a \varnothing 225 mm
- Materiale: acciaio zincato
- Gomma: EPDM
- Collare standard con design ottimizzato
- Bulloni di sicurezza con rondella anti-perdita
- Per carichi medi
- Carico di sicurezza medio conforme a RAL GZ-655

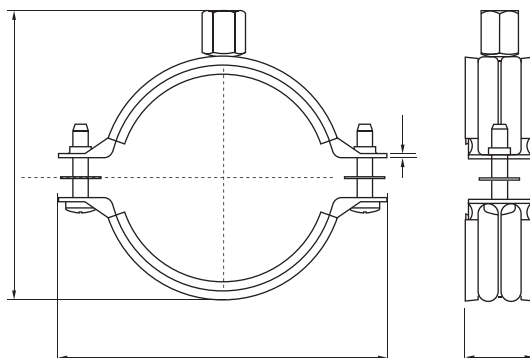
Tipi di tubature

- Acciaio
- Rame
- Plastica (multistrato)



Gamma completa

La gamma di collari 2S copre tutti i diametri da \varnothing 10 a 225 mm, con gomma EPDM o metallo.



Collare Walraven KSB2

Collari rapidi e flessibili per carichi medi

Informazioni sul prodotto

I collari Walraven KSB2 offrono una soluzione pratica per tubazioni in acciaio, rame o multistrato da \varnothing 10 mm a \varnothing 225 mm. Il sistema di bloccaggio migliorato consente la chiusura con una sola mano, rendendo l'installazione più semplice e veloce. La gamma ottimizzata, con gomma EPDM, è progettata per carichi medi in conformità con RAL GZ-655 e offre una riduzione del rumore conforme alla norma DIN 4109.



Caratteristiche e vantaggi

- Collare a 2 bulloni
- Per tubazioni isolate* (ver nota al lato)
- Gamma ottimizzata da \varnothing 10-225 mm
- Materiale: acciaio zincato
- Gomma: EPDM
- Chiusura rapida
- Per carichi medi
- Carico di sicurezza conforme a RAL GZ-655
- Isolamento acustico conforme a DIN 4109

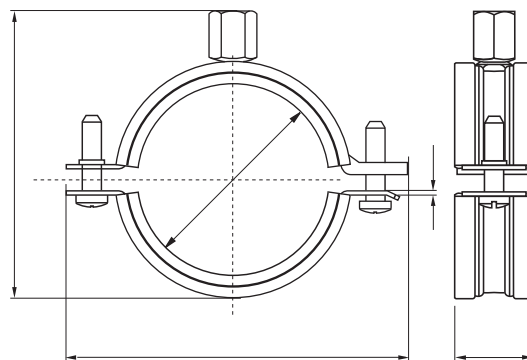
Tipi di tubature

- Acciaio
- Rame
- Plastica (multistrato)



Facile fissaggio

Provate un'installazione facile e veloce con la nostra gamma completa di collari ottimizzati. Il dado in plastica fusa consente un bloccaggio facile e sicuro.



Collari Walraven Bifix® G2

Collari di alta gamma per uso interno ed esterno

Informazioni sul prodotto

Walraven Bifix® G2 offre una gamma unica di collari di alta qualità che copre tutte le soluzioni di fissaggio per tubi in interni ed esterni. La gamma ottimizzata è composta da collari con e senza rivestimento in gomma per tubazioni in acciaio, rame o multistrato da Ø10 mm a Ø225 mm. I due nuovi componenti della gomma EPDM migliorano l'installazione del collare e le proprietà di riduzione del rumore (DIN 4109). La capacità di carico di Walraven Bifix® G2 resiste a carichi medi e pesanti in conformità con RAL GZ-655 e RAL gz-656 in caso di incendio* (ver nota al lato). Walraven Bifix® 5000 G2 è inoltre appositamente progettato per le tubature in plastica e consente il fissaggio e lo scorrimento del tubo in caso di dilatazione.

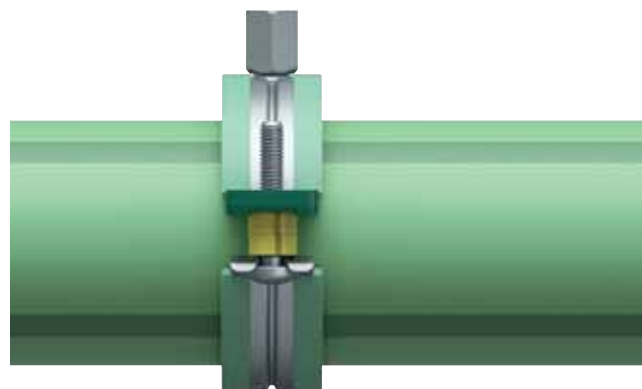


Caratteristiche e vantaggi

- Collare a 2 bulloni
- Per tubazioni isolate e non isolate
- Gamma ottimizzata da Ø 10-225 mm
- Materiale: acciaio
- Trattamento superficiale: Walraven BIS UltraProtect® 1000
- Gomma: EPDM a due componenti
- Migliora le prestazioni e facilita l'installazione
- Chiusura rapida
- Per carichi medi e pesanti
- Carico di sicurezza conforme a RAL GZ-655
- Riduzione del suono conforme a DIN 4109

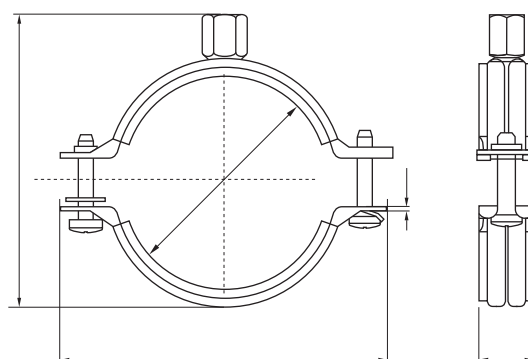
Tipi di tubature

- Acciaio
- Rame
- Plastica (tutti i tipi)



Gomma EPDM a due componenti

Consente un facile fissaggio e posizionamento sulla tubazione. Quando vengono fissate le viti, il tubo si appoggia sulla morbida gomma nera, migliorando così notevolmente la riduzione del rumore.



Scoprite come possiamo aiutarvi

Desiderate saperne di più sulle soluzioni presentate in questa brochure o desiderate contattare il nostro reparto di assistenza tecnica per aiutarvi a realizzare il vostro prossimo progetto? Chiamateci oggi stesso!

España

Portugal - Latinoamérica - Italy

Walraven Iberia

Ctra. Sentmenat 47-49

08213, Polinyà

Barcelona (ES)

Tel. +34 93 721 33 75

info.es@walraven.com

Walraven Group

Mijdrecht (NL) · Tienen (BE) · Bayreuth (DE) · Banbury (GB) · Malmö (SE) · Grenoble (FR) · Barcelona (ES) · Milan (IT)

Kraków (PL) · Mladá Boleslav (CZ) · Kyiv (UA) · Danville (US) · Shanghai (CN) · Dubai (AE) · Budapest (HU) · Mumbai (IN)

Singapore (SG) · Burlington (CA) · Athens (GR)