

walraven

Ciepło czy chłód,
izoluj z nami!

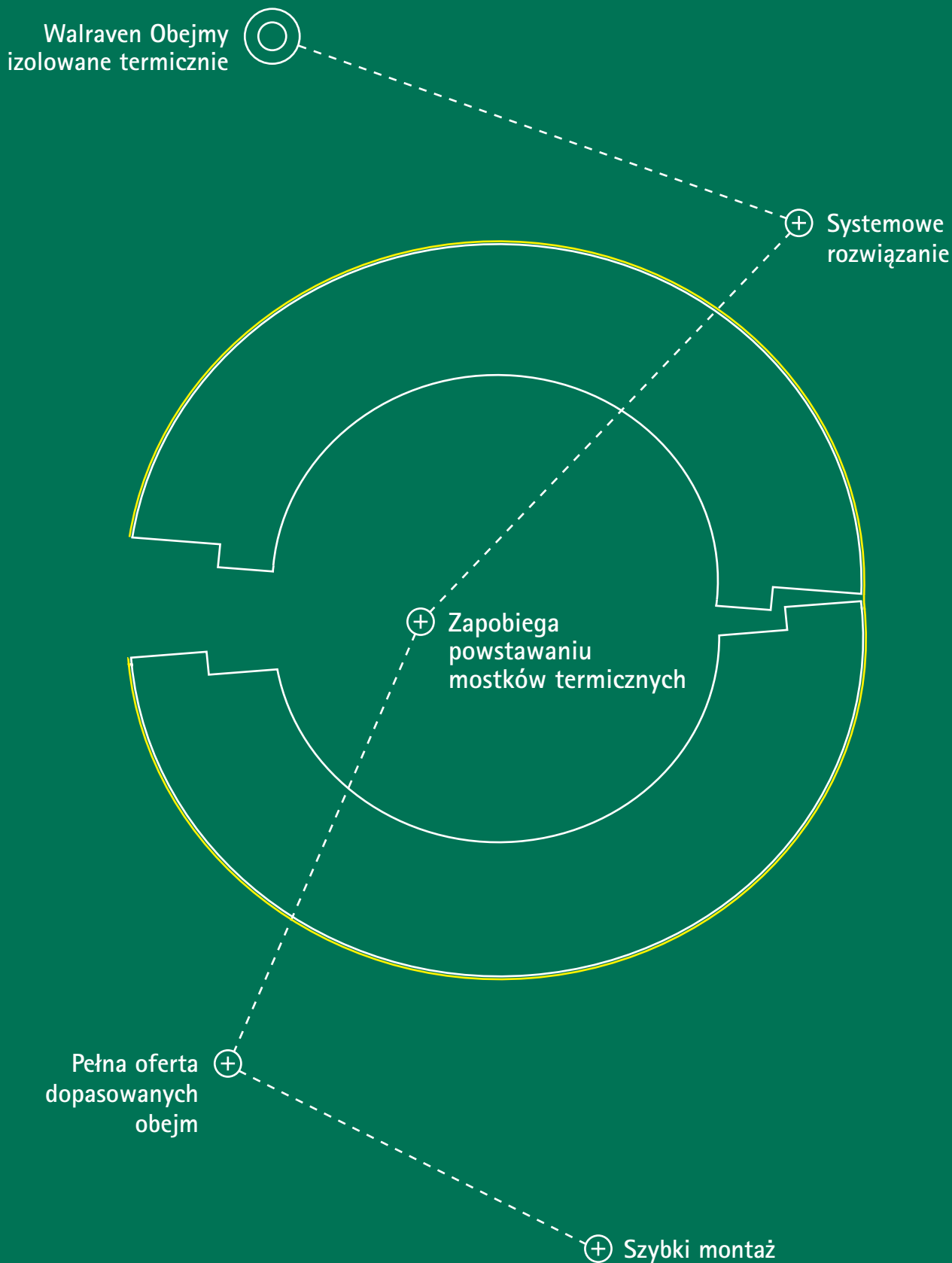
Walraven Obejmy izolowane termicznie

Szybki i prosty montaż instalacji izolowanej



The value of smart

walraven.com



Od samego początku inspirowani do tworzenia sprytnych rozwiązań

Od 1942 roku Walraven zajmuje się produkcją i dystrybucją szerokiej gamy produktów stosowanych przez instalatorów na całym świecie pozwalając na oszczędność czasu i wyższą efektywność podczas montażu. Proste i sprytne rozwiązania, kompleksowe usługi i wsparcie techniczne. Walraven. The value of smart

Walraven Montaż instalacji izolowanej

Ciepło czy chłód, izoluj z nami!

Czy wiesz, że brak izolacji elementów montażowych odpowiada za 10-15% strat ciepła na całej instalacji? Montaż obejm z okładziną EPDM może odpowiadać za straty energii w budynku na poziomie 3-5 %?

Jak możemy temu zapobiec? Najważniejsze to minimalizowanie strat ciepła budynku. Niezależnie od tego czy jest nowy budynek, czy już istniejący zaizolowanie rur przynosi wymierne korzyści ekonomiczne i pozwala utrzymać stałe koszty eksploatacji. Po drugie, wzrasta świadomość społeczna i rosną oczekiwania dotyczące działań, które mają na celu ograniczenie negatywnego wpływu na środowisko. Z perspektywy naszego kontynentu najistotniejsze są cele "20-20-20" zaakceptowane i podpisane przez wszystkie kraje Unii Europejskiej. Zakładają: 20% redukcję emisji CO₂, 20% wzrost odnawialnych źródeł energii i 20% wzrost efektywności energetycznej do 2020 roku. Osiągnięcie tych celów jest zależne od wydajności i efektywności energetycznej nowych oraz istniejących budynków, dlatego przemysł budowlany stanął przed ogromnym wyzwaniem przeddefiniowania używanych materiałów i tworzenia innowacyjnych rozwiązań.

*Walraven,
solidny partner!*



BISOFIX® PIR



BISOFIX® E

Dlaczego warto pracować z Walraven ?

Kompletna oferta

Pełna oferta produktów Walraven przeznaczonych do stosowania zarówno wewnątrz jak i na zewnątrz budynków jest w pełni zgodna z najnowszymi wymaganiami UE.

Dzięki spełnieniu wszystkich wymogów instalacja ma wyższą żywotność. Co więcej łatwy wybór produktów i przemyślana oferta skraca czasu pracy i przyspiesza montażu.

Od projektu do wsparcia na budowie

Walraven oferuje wsparcie i doradztwo techniczne podczas całego procesu budowlanego - na każdym etapie projektu.

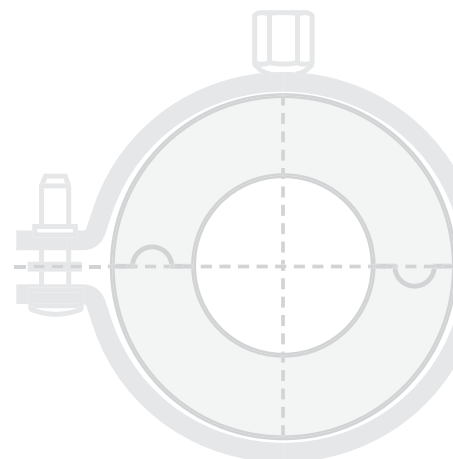
Cała nasza wiedza jest do Twojej dyspozycji

W oparciu o indywidualne wymagania projektowe nasi inżynierowie udzielą pełnego wsparcia podczas dopasowania rozwiązań, zaprojektowania systemu mocowania, obliczenia obciążeń oraz sporządzania rysunków i listy produktów.

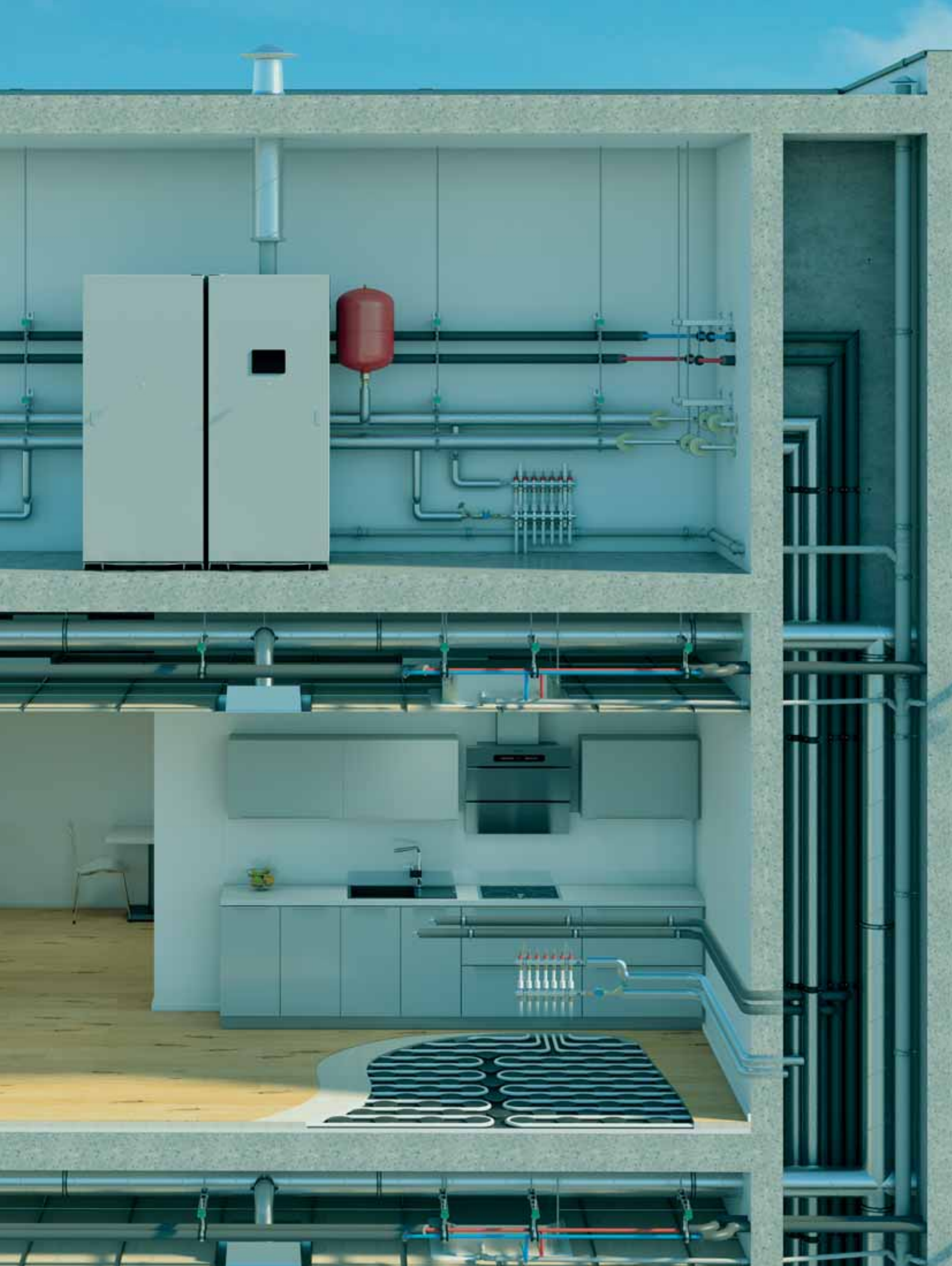
Wszystko po to, aby Twoja praca z naszymi produktami przebiegała płynnie i bez niespodzianek. Oszczędzasz czas oraz optymalizujesz koszty, a my dodatkowo sprawimy, że wzrośnie efektywność Twojej pracy.

Parametry wyboru bloków lodowych

Do najważniejszych kryteriów doboru należą: parametry przewodności cieplnej, grubość izolacji, gęstość materiału oraz odporność na działanie pary wodnej. W Walraven mamy ogromne doświadczenie, którym chętnie się dzielimy. Zapraszamy do kontaktu, jeśli masz jakiegokolwiek pytania dotyczące mocowania instalacji izolowanej. Wspólnie znajdziemy rozwiązanie odpowiednie dla Twojego projektu.



Aby dowiedzieć się więcej wejdź na: <https://www.walraven.com/pl/obejmy-izolowane-termicznie/>



The value of smart

Ciepła i zimna woda

Montaż instalacji ciepłej lub zimnej wody z właściwie dobraną izolacją to prawdziwe rzemiosło. Odpowiedni montaż zapobiega kondensacji pary wodnej, przeciwdziała zamarzaniu, pozwala zaoszczędzić energię i zapobiega korozji.

1

Zatrzymaj ciepło we właściwym miejscu

Prawidłowo dobrana izolacja instalacji ciepłej wody pozwala zaoszczędzić do 4% energii zużytej na przygotowanie ciepłej wody. Zatrzymaj ciepło we właściwym miejscu, gorąca woda powinna pozostawać gorąca aż do momentu odkręcenie kranu przez użytkownika końcowego. Poza długością instalacji i izolacją rury ogromne znaczenie ma również mocowanie rury do ściany lub stropu, ponieważ znacząco przyczynia się rozpraszania energii.

2

Zapobiegaj kondensacji

Zjawisko kondensacji występuje na powierzchni instalacji, gdy temperatura medium płynącego przez rury jest niższa niż temperatura otoczenia. Korozja spowodowana zjawiskiem kondensacji może spowodować uszkodzenie instalacji oraz mocowania. Zatem paroszczelna warstwa izolacyjna jest niezbędna. Izolowanie instalacji ciepłej i zimnej wody oraz mocowań rur jest bardzo czasochłonne, dlatego przemyślany, sprytny system mocowania może znacząco skrócić czas montażu.

3

Zredukuj hałas

Podstawową zaletą izolacji rur jest: zmniejszenie strat ciepła, zminimalizowanie ryzyka korozji oraz zapobieganie kondensacji. Ale izolacja ma jeszcze jedną ważną funkcję. Prawidłowo zaizolowane punkty mocowań nie będą przenosić drgań rury, powstających podczas przesyłu i poboru wody. Należy podkreślić, że skuteczna redukcja hałasu może być osiągnięta tylko podczas montażu mocowania rury.

Ogrzewanie

Oszczędność energii rozpoczyna się już podczas transportu ciepła. Izolacyjne parametry obejm lodowych powinny być właściwie dobrane w zależności od rodzaju instalacji i przesyłanego medium.

1

Zapobiegij powstawaniu mostków termicznych

Każda nieizolowana rura zamocowana bez właściwej izolacji utworzy mostek termiczny, tzn. ciepło będzie przenoszone przez element mocujący do konstrukcji budynku. Zgodnie z przepisami przewodzenie tego ciepła można zminimalizować. Prawidłowo dobrane materiały izolacyjne obliczone zgodnie z EN 12241 można połączyć z obejmami izolowanymi zachowując pełną izolację instalacji.

2

Zredukuj hałas

Ogrzewanie często bazuje na cyrkulacji ciepłej wody i nawet gdy instalacja jest dobrze zaprojektowana, może pojawić się hałas przenoszony przez pompy i ruch wody. Poprzez właściwe zaprojektowanie izolacji i zastosowanie izolowanych obejm można wyciszyć te odgłosy. Co warto podkreślić nie można zredukować w tym samym stopniu hałasu podczas termomodernizacji.

3

Postępuj zgodnie z normą

Każda instalacja grzewcza powinna być zgodna z normą dotyczącą projektowania wodnych instalacji centralnego ogrzewania PN-EN 12828. Zakresy obejm są zgodne z klasami izolacji określonymi w przepisach. Dlatego dla każdego projektu można dobrać właściwe rozwiązanie mocowania instalacji.



The value of smart

Wentylacja

Kanały i rury wentylacyjne są narażone na zmienne temperatury. Aby zapobiec kondensacji upewnij się, że instalacja jest odpowiednio zamocowana i zaizolowana.

1

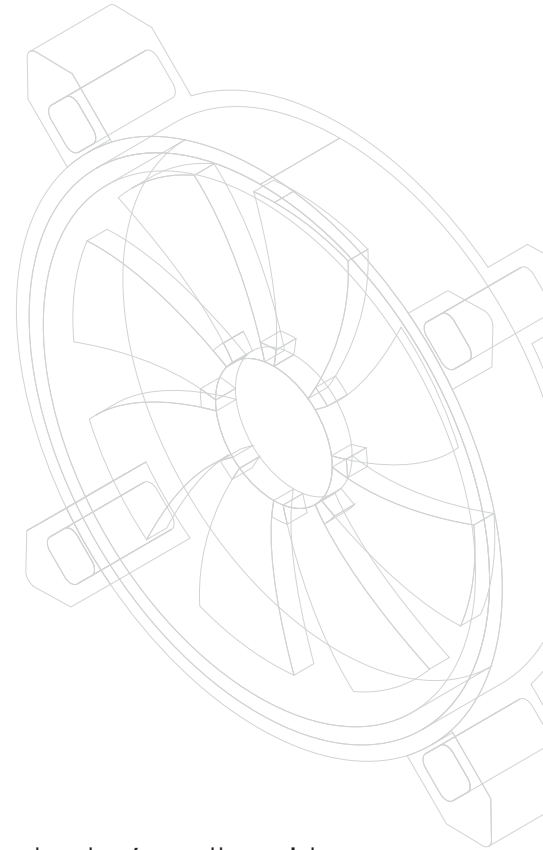
Kanały wentylacyjne wsparte na szynach

Kanały i przewody mogą być mocowane poprzez pręty gwintowane i szyny montażowe. W takim przypadku kanały nie mogą spoczywać bezpośrednio na szynie, ponieważ utworzy się mostek termiczny.

2

Izolacja okrągłych przewodów.

W przypadku rur spiro istnieje kilka możliwości mocowania kanałów. Szeroka oferta obejm izolowanych BISOFIX® E zapewni rozwiązanie dla wielu projektów. Innym rozwiązaniem może być montaż kanałów z użyciem obejmy BIS Aero®. BIS Aero® to proste i szybkie rozwiązanie, które dodatkowo zapewni redukcję hałasu.



Klimatyzacja

Rury z zimną i ciepłą wodą biegnące do central klimatyzacyjnych, choć rzadko widoczne dla użytkowników są ważnym elementem całej instalacji.

1

Rury zasilania i powrotu

Rury zasilania i powrotu różną się temperaturą, jednak oba typy powinny być właściwie zaizolowane, aby zapobiegać kondensacji jak i utracie ciepła. Izolowane obejmy zapewnią szybki i łatwy montaż zarówno dla rur zasilania jak i powrotu. Instalacja będzie zamocowana szybko i w profesjonalny sposób.

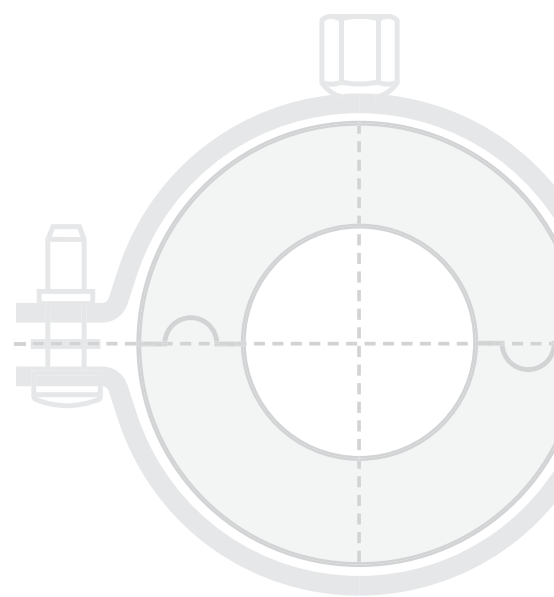
Rury zasilania i powrotu należy właściwie zaizolować, aby zapobiec kondensacji i stratom ciepła.


Podejście systemowe

Nasze produkty to umożliwiają

BISOFIX® PIR

Obejma lodowa składa się z dwóch ściśle dopasowanych segmentów wykonanych ze sztywnej pianki PIR. Segmenty są pokryte taśmą aluminiową wzmocnioną włóknem szklanym. Zamknięcie poprzez pasek samoprzylepnej folii tworzy skuteczną barierę paroszczelną.



 Szybko i wydajnie

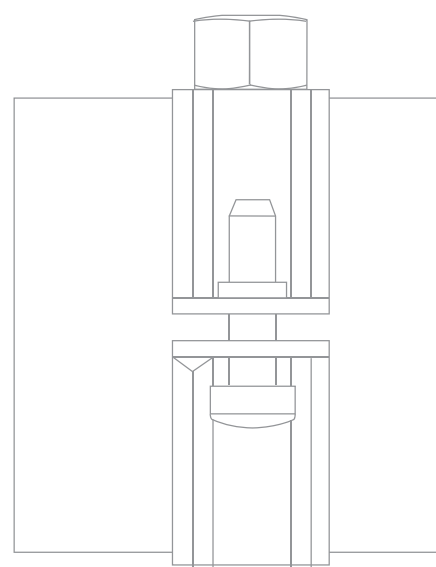
The value of smart



BISOFIX® E

Bloki lodowe BISOFIX® E składają się z wewnętrznego rdzenia PIR oraz zewnętrznej warstwy paroizolacyjnej z PCV. Obejmy lodowe eliminują mostki termiczne w punktach mocowania i zapobiegają utracie ciepła. Nie dopuszczają do kondensacji powierzchniowej, a tym samym zapobiegają korozji i przedłużają żywotność mocowanej instalacji.

- Zapobiega korozji
- Wydłuża żywotność izolacji



Ciepło czy chłód, izoluj z nami!



Każda instalacja jest inna. Na szczęście w Walraven rozumiemy z jakimi wyzwaniem mierzą się projektanci i wykonawcy podczas codziennej pracy, dlatego wciąż rozwijamy nasze produkty i szukamy innowacyjnych rozwiązań.

Nasi eksperci na co dzień zajmują się głównie udoskonalaniem naszych produktów i projektowaniem rozwiązań. Drugim, niemniej ważnym zadaniem jest dzielenie się wiedzą, które obejmuje wsparcie oraz doradztwo w zakresie projektowania bezpiecznych, trwałych i opłacalnych rozwiązań zamocowania instalacji.

Odwiedź naszą stronę i przeczytaj jak możemy Ci pomóc w codziennej pracy:
walraven.com/pl/izolacja-obejm

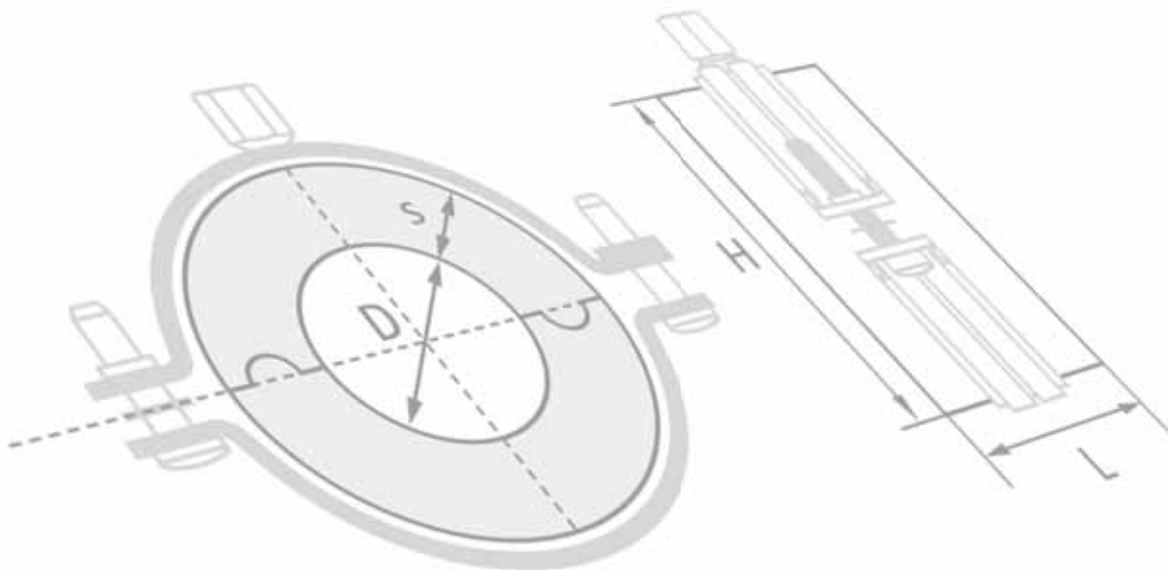
Techniczne Wsparcie Sprzedaży

Dekady doświadczenia

W Walraven usługa nie kończy się na zakupie naszego produktu. Z naszej perspektywy rozpoczyna się wspólna droga. Jesteśmy dumni z naszego działu sprzedaży oraz wsparcia technicznego jakie oferujemy.

W oparciu o Twoje indywidualne wymagania nasi inżynierowie pomogą w doborach i obliczeniach. Przygotują rysunki techniczne i zestawienia produktowe. Wszystko po to, aby przyspieszyć Twoją pracę i uczynić ją bardziej wydajną.

Aby skontaktować się bezpośrednio z działem technicznym wyślij wiadomość do jednego z naszych Ekspertów: <https://www.walraven.com/pl/kontakt/#wsparcie-techniczne>



Sprawdź jak możemy Ci pomóc

Czy chciałbyś się dowiedzieć więcej na temat rozwiązania przedstawianego w tej ulotce?
A może możemy pomóc w innych kwestiach związanych z mocowaniem instalacji? Skontaktuj się z nami już teraz!

Polska
Lietuva – Latvija – Eesti

Walraven Sp. z o.o.

ul. Isep 3
31-588 Kraków (PL)
Tel. +48 (0)12 684 00 95
Fax +48 (0)12 684 28 01
info.pl@walraven.com

Walraven Group

Mijdrecht (NL) · Tienen (BE) · Bayreuth (DE) · Banbury (GB) · Malmö (SE) · Grenoble (FR) · Barcelona (ES) · Kraków (PL)
Mladá Boleslav (CZ) · Moscow (RU) · Kyiv (UA) · Detroit (US) · Shanghai (CN) · Dubai (AE) · Budapest (HU) · Mumbai (IN)
Singapore (SG)