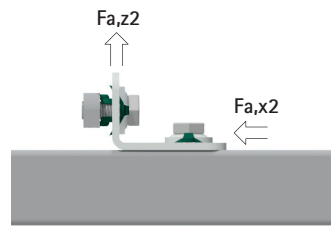
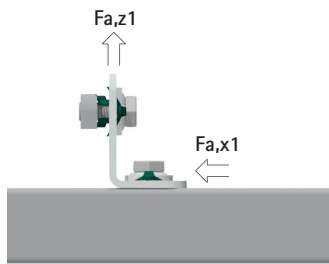


Walraven RapidStrut® Equerres avec écrous pré-assemblés type G2

Informations techniques (TR230504)

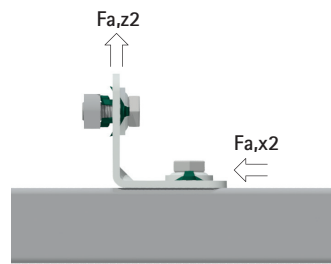
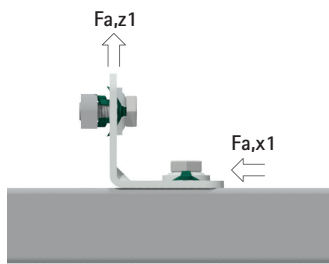
Toutes les valeurs indiquées ont été testées sur rails L (épaisseur 1,5 mm) selon la norme RAL-GZ 655.
Les couples de serrage T (Nm) sont indiqués dans les tableaux d'information ci-dessous.

Walraven RapidStrut® Equerres 90° G2 (BUP1000)



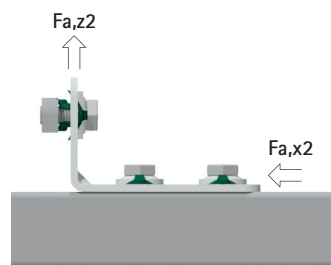
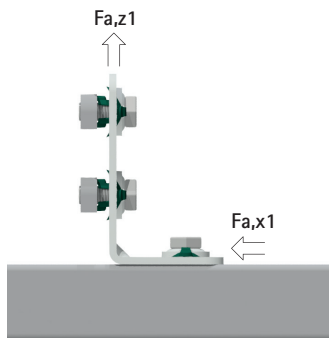
L x H (mm)	Pour rail type	T (Nm)	Fa,z1 (N)	Fa,x1 (N)	Fa,z2 (N)	Fa,x2 (N)
62 x 42	L (1,5 mm)	35	2 170	1 800	2 170	1 800
62 x 42	L (1,5 mm)	40	2 760	2 000	2 760	2 000
62 x 42	H (2,5 mm)	35	4 000	2 270	4 000	2 270

#665885102



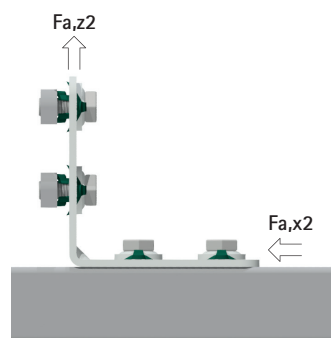
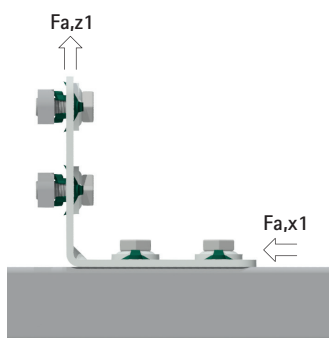
L x H (mm)	Pour rail type	T (Nm)	Fa,z1 (N)	Fa,x1 (N)	Fa,z2 (N)	Fa,x2 (N)
62 x 62	L (1,5 mm)	35	2 170	1 800	2 170	1 800
62 x 62	L (1,5 mm)	40	2 760	2 000	2 760	2 000
62 x 62	H (2,5 mm)	35	4 000	2 270	4 000	2 270

#665885202



L x H (mm)	Pour rail type	T (Nm)	Fa,z1 (N)	Fa,x1 (N)	Fa,z2 (N)	Fa,x2 (N)
103 x 62	L (1,5 mm)	35	2 170	1 800	2 550	3 560
103 x 62	L (1,5 mm)	40	2 760	2 000	2 710	4 330
103 x 62	H (2,5 mm)	35	4 000	2 270	4 500	4 700

#665885203



L x H (mm)	Pour rail type	T (Nm)	Fa,z1 (N)	Fa,x1 (N)	Fa,z2 (N)	Fa,x2 (N)
103 x 103	L (1,5 mm)	35	2 550	3 560	2 550	3 560
103 x 103	L (1,5 mm)	40	2 710	4 330	2 710	4 330
103 x 103	H (2,5 mm)	35	4 500	4 700	4 500	4 700

#665885205

Nous pouvons vous apporter notre aide !

Vous souhaitez en savoir plus à propos d'un produit proposé dans ce document ?

Vous aimeriez être conseillé pour la réalisation de votre installation?

Contactez-nous dès aujourd'hui !

France

Walraven France EURL

20, rue des Grands Champs

38360 Sassenage (FR)

Tél. +33 4 76 04 10 70

info.fr@walraven.com

Walraven Group

Mijdrecht (NL) · Tienen (BE) · Bayreuth (DE) · Banbury (GB) · Malmö (SE) · Grenoble (FR) · Barcelona (ES) · Milan (IT)

Kraków (PL) · Mladá Boleslav (CZ) · Kyiv (UA) · Danville (US) · Shanghai (CN) · Dubai (AE) · Budapest (HU) · Mumbai (IN)

Singapore (SG) · Burlington (CA) · Athens (GR)